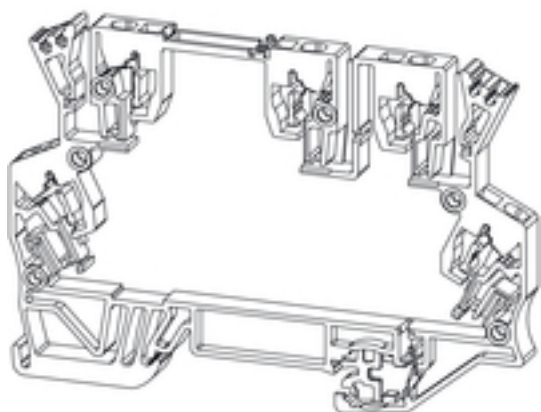


**OMNIMATE Kryt - TERMINALBOX
GH MCZUE1.5/UE BL 1667**

Weidmüller Interface GmbH & Co. KG
Klingenbergstraße 16
D-32758 Detmold
Germany
Fon: +49 5231 14-0
Fax: +49 5231 14-292083
www.weidmuller.com



Otevřete miniaturní pouzdro ve formátu modulární svorky s pěti připojeními s tažnými pružinami. Transparentní horní kryt zavěšený v závěsech lze použít k označení a nabízí přístup k potenciometru a stavovým displejům. K propojení tří horních připojení lze použít zásuvné propojovací konektory. K dispozici je také kryt k uzavření pouzdra.

Všeobecné objednací údaje

Typ	GH MCZUE1.5/UE BL 1667
Objednací číslo	2463200000
Verze	Kryty elektroniky, OMNIMATE Kryt - TERMINALBOX Modrá, pouze kryty, bez kovového příslušenství, Šířka: 6 mm
GTIN (EAN)	4050118479522
Mnž.	100 ks

**OMNIMATE Kryt - TERMINALBOX
GH MCZUE1.5/UE BL 1667**

Weidmüller Interface GmbH & Co. KG
 Klingenbergstraße 16
 D-32758 Detmold
 Germany
 Fon: +49 5231 14-0
 Fax: +49 5231 14-292083
 www.weidmueller.com

Technické údaje**Rozměry a váhy**

Délka	91 mm	Délka (v palcích)	3,583 inch
Šířka	6 mm	Šířka (v palcích)	0,236 inch
Výška	63 mm	Výška (v palcích)	2,48 inch
Čistá hmotnost	12,5 g		

Charakteristiky systému

Verze	pouze kryty, bez kovového příslušenství	Stupeň krytí	IP20
-------	---	--------------	------

Údaje o materiálu

Barevný	Modrá	Barevný graf (podobné)	RAL 5012
Skladovací teplota, min.	-25 °C	Skladovací teplota, max.	55 °C
Max. relativní vlhkost během skladování	80 %	Provozní teplota, min.	-50 °C
Provozní teplota, max.	120 °C	Teplotní rozsah, instalace, min.	-25 °C
Teplotní rozsah, instalace, max.	120 °C		

Klasifikace

ETIM 6.0	EC000261	eClass 6.2	27-14-91-07
eClass 9,1	27-18-92-90	eClass 9.0	27-18-01-90

Poznámky

Poznámky

Osvědčení

ROHS Shoda

Soubory ke stažení

Brožura/Katalog [FL ANALO.SIGN.CONV. EN](#)
[MB DEVICE MANUF. EN](#)
[FL MACHINE SAFETY EN](#)
[FL 72H SAMPLE SER EN](#)
[PO OMNIMATE EN](#)

**OMNIMATE Kryt - TERMINALBOX
GH MCZUE1.5/UE BL 1667**

Weidmüller Interface GmbH & Co. KG
Klingenbergstraße 16
D-32758 Detmold
Germany
Fon: +49 5231 14-0
Fax: +49 5231 14-292083
www.weidmueller.com

Nákresy