

## Klippon TB (Terminal Box) KTB QL 484820 Exe

**Weidmüller Interface GmbH & Co. KG**  
Klingenbergstraße 16  
D-32758 Detmold  
Germany  
Fon: +49 5231 14-0  
Fax: +49 5231 14-292083  
www.weidmueller.com



Značka Klippon® již dlouho znamená kompetenci a kvalitu mezi kryty - zejména když se jedná o řešení na míru pro standardní průmyslové aplikace a aplikace v zónách s nebezpečím výbuchu.

Společnost Weidmüller tyto požadavky splňuje svou nabídkou krytů z ocelového plechu nové řady Klippon® TB ve verzích Multi-Hinge (MH) nebo Quarter-Lock (QL), a nabídkou řady Klippon® STB a hliníkových krabic řady Klippon® K.

Produktovou řadu završují polyesterové kryty řady Klippon® POK a polykarbonátové kryty.

Nezávisle na plánované aplikaci nabízí společnost Weidmüller mnohé řešení krytů na míru a individuální služby: kryty na klíč podle specifikací zákazníka, jako jsou lišty, vyvrtané otvory, kabelové průchodky, výřezy, speciální povrch, atd.

### Všeobecné objednávací údaje

Typ	KTB QL 484820 Exe
Objednávací číslo	<a href="#">8000028401</a>
Verze	Klippon TB (Terminal Box), Skříň, pouzdro z nerezové oceli, Výška: 480 mm, Šířka: 480 mm, Hloubka: 200 mm, Průchodkové desky: Dolní, Materiál: Nerezavějící ocel 1.4404 (316L), elektricky leštěno, Stříbrná
GTIN (EAN)	4050118649154
Mnž.	1 ks
Referenční výrobek	<a href="#">1200510000</a> <a href="#">1020100000</a> <a href="#">1010100000</a>

**Klippon TB (Terminal Box)  
KTB QL 484820 Exe**

**Weidmüller Interface GmbH & Co. KG**  
 Klingenbergstraße 16  
 D-32758 Detmold  
 Germany  
 Fon: +49 5231 14-0  
 Fax: +49 5231 14-292083  
 www.weidmueller.com

**Technické údaje****Rozměry a váhy**

Šířka	480 mm	Šířka (v palcích)	18,898 inch
Výška	480 mm	Výška (v palcích)	18,898 inch
Hloubka	200 mm	Hloubka (v palcích)	7,874 inch
Rozměr při montáži – šířka	506 mm	Rozměr při montáži – výška	327 mm
Čistá hmotnost	1 g	Průměr	11 mm

**Svislá montáž**

WDU 4 / ZDU 4                      1x66, 1x59, 5 x PE

**Číslo certifikátů, kryt**

Číslo certifikátu, sestavený kryt (ATEX)	IBExU14ATEX1050	Číslo certifikátu, sestavený kryt (IECEX)	IECEX IBE 14.0013
Identifikace	Ex eb IIC T6 Gb		

**Kryt**

Materiál	Nerezavějící ocel 1.4404 (316L)	Typ materiálu desky	Polyester s hliníkovým povrchem
Vrtané otvory strana A	žádné	Vrtané otvory strana B	2 x M20, 2 x M25, 1 x M40
Vrtané otvory strana C	žádné	Vrtané otvory strana D	žádné

**Klasifikace**

ETIM 6.0	EC002503	eClass 6.2	27-18-05-02
eClass 9,1	27-18-05-02	eClass 9.0	27-18-05-02

**Osvědčení**

Schválení



Certifikace                      CE; ATEX; IECEX

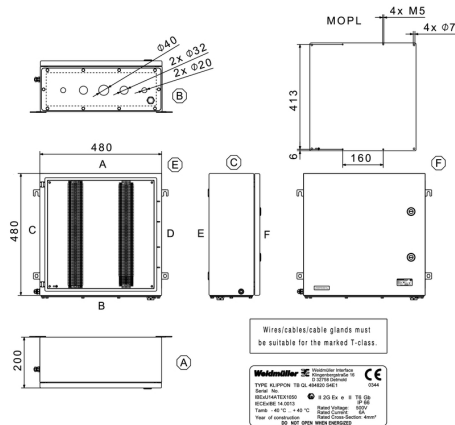
**Soubory ke stažení**

Brožura/Katalog                      [CAT 5 ENCL 17/18 EN](#)

## Klippon TB (Terminal Box) KTB QL 484820 Exe

**Weidmüller Interface GmbH & Co. KG**  
 Klingenbergstraße 16  
 D-32758 Detmold  
 Germany  
 Fon: +49 5231 14-0  
 Fax: +49 5231 14-292083  
 www.weidmueller.com

## Nákresy



**Klippon TB QL (Terminal Box - Quarter Lock)  
KTB QL 484820 S4E1**

**Weidmüller Interface GmbH & Co. KG**  
 Klingenbergstraße 16  
 D-32758 Detmold  
 Germany  
 Fon: +49 5231 14-0  
 Fax: +49 5231 14-292083  
 www.weidmueller.com

**Obrázek výrobku**

Abbildung ähnlich

**Kryty z nerezové oceli pro použití v místech  
vystavěných nebezpečí výbuchu**

Řada krytů Klippon® TB poskytuje vynikající provozní vlastnosti, i při těch nejobtížnějších vlivech prostředí. Navíc je v souladu s přísnějšími požadavky pro prostředí s nebezpečím výbuchu v průmyslu zpracování nebo výroby energie. Nová řada krytů Klippon® TB QL nabízí další vylepšení produktové řady, která již úspěšně vede na trhu.

**Všeobecné objednací údaje**

Typ	KTB QL 484820 S4E1
Objednací číslo	<a href="#">1200510000</a>
Verze	Klippon TB QL (Terminal Box - Quarter Lock), Prázdný plášť, pouzdro z nerezové oceli, Výška: 480 mm, Šířka: 480 mm, Hloubka: 200 mm, Průchodkové desky: Dolní, Materiál: Nerezavějící ocel 1.4404 (316L), elektricky leštěno, Stříbrná
GTIN (EAN)	4032248983346
Mnž.	1 ks

## Klippon TB QL (Terminal Box - Quarter Lock) KTB QL 484820 S4E1

**Weidmüller Interface GmbH & Co. KG**  
Klingenbergstraße 16  
D-32758 Detmold  
Germany  
Fon: +49 5231 14-0  
Fax: +49 5231 14-292083  
www.weidmuller.com

## Technické údaje

### Rozměry a váhy

Šířka	480 mm	Šířka (v palcích)	18,898 inch
Výška	480 mm	Výška (v palcích)	18,898 inch
Hloubka	200 mm	Hloubka (v palcích)	7,874 inch
Rozměr při montáži - šířka	506 mm	Rozměr při montáži - výška	327 mm
Čistá hmotnost	14 500 g		

### Kabelové průchodky, levá strana

M12	60	M16	40
M20	26	M25	21
M32	12	M40	10
M50	4	M63	4
M75	3		

### Kabelové průchodky, nahoře/dole

M12	65	M16	44
M20	29	M25	24
M32	13	M40	11
M50	5	M63	4
M75	3		

### Kabelové průchodky, pravá strana

M12	60	M16	40
M20	26	M25	21
M32	12	M40	10
M50	4	M63	4
M75	3		

### Svislá montáž

WDU 10 / ZDU 10	2x39	WDU 16 / ZDU 16	2x33
WDU 2,5 / ZDU 2,5 / IDU 2,5	4x78	WDU 35 / ZDU 35	1x25
WDU 4 / ZDU 4	3x65	WDU 6 / ZDU 6	3x49
WDU 10 / ZDU 10	3x39	WDU 16 / ZDU 16	2x32
WDU 2,5 / ZDU 2,5 / IDU 2,5	4x77	WDU 35 / ZDU 35	2x24
WDU 4 / ZDU 4	3x64	WDU 6 / ZDU 6	3x48

## Klippon TB QL (Terminal Box - Quarter Lock) KTB QL 484820 S4E1

**Weidmüller Interface GmbH & Co. KG**  
Klingenbergstraße 16  
D-32758 Detmold  
Germany  
Fon: +49 5231 14-0  
Fax: +49 5231 14-292083  
www.weidmueller.com

## Technické údaje

### Všeobecné informace

AF velikost 1	10 mm	Celkové rozměry	491 x 531 x 210
Max. užitečné zatížení		Místa využití	Zóna rizika výbuchu, Zpracovatelský průmysl, Ropný a plynárenský průmysl, Chemický průmysl, Na moři, Na souši
Návod k instalaci	92 kg	Průchodkové desky	Dolní
Přístupové otevírání: výška	Nosná lišta / montážní deska	Přístupové otevírání: šířka	421 mm
Standardy	427 mm	Tloušťka materiálu	
	DIN EN 62208 - Standardní prázdná skříň, DIN EN 61373 Class 1B**, DIN EN 15085-2, EN 60079-0, EN 60079-7, EN 60079-31, IEC 60079-0, IEC 60079-7, IEC 60079-31		1,5 mm
Tloušťka materiálu krytu	1,5 mm	Tloušťka materiálu příruby	3 mm
Umístění zemních šroubů	Strana C	Víko - úhel otevření	130 °
Materiál	Nerezavějící ocel 1.4404 (316L)	Materiál těsnění	Silikon
Provedení povrchu	elektricky leštěno	Provozní teplota, min.	-60 °C
Provozní teplota, max.	135 °C	Odolnost proti nárazu	Verze 7 J ATEX, Standardní verze 10 J
Stupeň krytí		Poznámka: třída ochrany	Pokud je použito v teplotním rozsahu nad 105 °C, stupeň krytí je omezen na IP 66.
Připojení krytu	IP66	Připojení víka	Přichytka na čtvrt otáčky s vločkou s drážkou
Integrální upevnění	4, 6 nebo 9 šroubů M6 vnitřní závit (samice)		

### Zemnění krytů

Země, skříň, vnitřní	Připájený M6 nerezový zemnicí kolík v těle i víku krytu.
----------------------	--

### Čísla certifikátů, kryt

Číslo certifikátu, prázdný kryt (ATEX)	IBExU14ATEX1028 U	Číslo certifikátu, sestavený kryt (ATEX)	IBExU14ATEX1050
Číslo certifikátu, prázdný kryt (IECEX)	IECEX IBE 14.0004U	Číslo certifikátu, sestavený kryt (IECEX)	IECEX IBE 14.0013
Číslo certifikátu, prázdný kryt (EAC)	RU C-DE.ГБ08.B.00472	Číslo certifikátu, sestavený kryt (EAC)	RU C-DE.ГБ08.B.01328
Číslo certifikátu, prázdný kryt (INMETRO)	IEx 17.0020U	Číslo certifikátu, sestavený kryt (INMETRO)	IEx 17.0021
Číslo certifikátu, sestavený kryt (AEx)	E223792	Číslo certifikátu, prázdný kryt (NEPSI)	GYJ14.1308U
Číslo certifikátu, sestavený kryt (NEPSI)	GYJ14.1309	Číslo certifikátu, sestavený kryt (KOSHA)	16-AV4BO-0245X
Č. osvědčení (cULus)	E243298		

### Klasifikace

ETIM 6.0	EC002503	eClass 6.2	27-14-91-07
eClass 7.1	27-14-91-07	eClass 8.1	27-14-91-07
eClass 9.1	27-18-05-02	eClass 9.0	27-18-05-02

Datum vytvoření 17. července 2019 16:22:15 CEST

## Klippon TB QL (Terminal Box - Quarter Lock) KTB QL 484820 S4E1

**Weidmüller Interface GmbH & Co. KG**  
Klingenbergstraße 16  
D-32758 Detmold  
Germany  
Fon: +49 5231 14-0  
Fax: +49 5231 14-292083  
www.weidmueller.com

## Technické údaje

### Informace o produktu

Informace o produktu      Minimální množství pro objednávku (10 kusů)\*\*A customised test is required to guarantee application compliance

### Osvědčení

Schválení



ROHS      Shoda

### Soubory ke stažení

Brožura/Katalog	<a href="#">MB OVERV. PROCESS WD DE</a> <a href="#">MB KLIPPON ENCL.TECN EN</a> <a href="#">MB PROCESS EN</a> <a href="#">CAT 5 ENCL 17/18 EN</a> <a href="#">FL WIND 2012 EN</a> <a href="#">FL APPL PROCESS EN</a> <a href="#">FL SHIPBUILDING 2016 EN</a> <a href="#">FL RAILWAY 2014 EN</a> <a href="#">PI KLIPPON TB MH QL EN</a>
Osvědčení/Certifikát/Prohlášení o shodě	<a href="#">Attestation of Conformity - Klippon TB Empty Enclosures - AoC DE PS261X 160309 001ISS01</a> <a href="#">EU Declaration of Conformity - Klippon TB Empty Enclosures - DoC DE PS261X 160412 001ISS01</a>
Specifikací zakázky	<a href="#">Klippon TB QL 484820 S4E1_1200510000_DE</a> <a href="#">Klippon TB QL 484820 S4E1_1200510000_EN</a> <a href="#">Klippon TB QL 484820 S4E1_1200510000_NL</a>
Technické údaje	<a href="#">EPLAN_WSCAD</a>
Uživatelská dokumentace	<a href="#">MB KLIPPON ENCL.TECN DE</a> <a href="#">Assembly guidelines - empty enclosures</a>

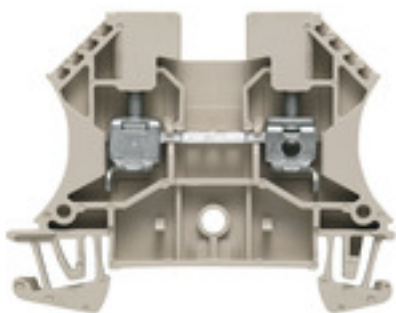




**W řada**  
**WDU 4**

**Weidmüller Interface GmbH & Co. KG**  
Klingenbergstraße 16  
D-32758 Detmold  
Germany  
Fon: +49 5231 14-0  
Fax: +49 5231 14-292083  
www.weidmueller.com

## Obrázek výrobku



### Klippon® Connect s technologií upínacího třmenu

Vysoká spolehlivost a různorodost designů svorkovnic s připojením upínacím třmenem usnadňuje plánování a optimalizuje provozní bezpečnost. Klippon® Connect poskytuje osvědčené řešení pro řadu různých požadavků.

### Všeobecné objednací údaje

Typ	WDU 4
Objednací číslo	<a href="#">1020100000</a>
Verze	Průchozí svorka, Šroubové připojení, 4 mm <sup>2</sup> , 800 V, 32 A, Tmavě béžová
GTIN (EAN)	4008190150617
Mnž.	100 ks

## W řada WDU 4

**Weidmüller Interface GmbH & Co. KG**  
Klingenbergstraße 16  
D-32758 Detmold  
Germany  
Fon: +49 5231 14-0  
Fax: +49 5231 14-292083  
www.weidmueller.com

## Technické údaje

### Rozměry a váhy

Šířka	6,1 mm	Šířka (v palcích)	0,24 inch
Výška	60 mm	Výška (v palcích)	2,362 inch
Hloubka	46,5 mm	Hloubka (v palcích)	1,831 inch
Hloubka včetně DIN lišty	47 mm	Váha	9 g
Čistá hmotnost	9,57 g		

### Teploty

Rozsah provozní teploty	Rozsah provozní teploty viz EC Design, testovací certifikát / IEC Ex-Osvědčení o shodě	Skladovací teplota, max.	40 °C
Skladovací teplota, min.	10 °C	Skladovací teplota	10 °C...40 °C
Trvalá provozní teplota, min.	-60 °C	Trvalá provozní teplota, max.	130 °C

### Specifikace systému

Verze	Šroubové připojení, pro zásuvné propojení, na šroubovací propojku, Jeden konec bez konektoru	Utahovací moment (upínací šroub pro hliníkové vodiče)	0,5 Nm
Utahovací moment (upínací šroub pro měděné vodiče)	0,5...1 Nm	Nutná koncová deska	Ano
Počet potenciálů	1	Počet úrovní	1
Počet svěrných bodů na úroveň	2	Počet pólů na řadu	1
Úrovně propojené interně	Ne	PE připojení	Ne
Lišta	TS 35	N-funkce	Ne
PE funkce	Ne	Funkce PEN	Ne

### Údaje hodnocení IECEx/ATEX

Č. osvědčení (ATEX)	DEMKO14ATEX1338U	Č. osvědčení (IECEX)	IECEXULD14.0005U
Max. napětí (ATEX)	690 V	Proud (ATEX)	32 A
Průřez vodiče max. (ATEX)	4 mm <sup>2</sup>	Max. napětí (IECEX)	690 V
Proud (IECEX)	32 A	Průřez vodiče max. (IECEX)	4 mm <sup>2</sup>
Rozsah provozní teploty	Rozsah provozní teploty viz EC Design, testovací certifikát / IEC Ex-Osvědčení o shodě	Značení EN 60079-7	
Ex 2014/34/EU značka	II 2 G D		Ex eb II C Gb

### Údaje materiálů

Materiál	Wemid	Barevný	Tmavě béžová
Klasifikace hořlavosti UL 94	V-0		

### 2 upnutelné vodiče (H05V/H07V) se stejným průřezem (jmenovité připojení)

Průřez připojeného vodiče, pevný, dva vodiče k upevnění svorkou, min.	0,5 mm <sup>2</sup>	Průřez připojeného vodiče, pevný, dva vodiče k upevnění svorkou, max.	2,5 mm <sup>2</sup>
Průřez připojení vodiče, jemně stáčené, dva přisvorkované vodiče, min.	0,5 mm <sup>2</sup>	Průřez vodiče, jemně stáčený, dva přisvorkované vodiče, max.	1,5 mm <sup>2</sup>
Průřez vodičového připojení, jemně slaněné a s koncovkami DIN 46228/1, 2 upnutelné vodiče, min.	0,5 mm <sup>2</sup>	Průřez vodičového připojení, jemně slaněné a s koncovkami DIN 46228/1, 2 upnutelné vodiče, max.	1,5 mm <sup>2</sup>

Datum vytvoření 17. července 2019 16:22:15 CEST

## W řada WDU 4

**Weidmüller Interface GmbH & Co. KG**  
Klingenbergstraße 16  
D-32758 Detmold  
Germany  
Fon: +49 5231 14-0  
Fax: +49 5231 14-292083  
www.weidmueller.com

## Technické údaje

### CSA data hodnocení

Průřez vodiče max. (CSA)	10 AWG	Průřez vodiče min. (CSA)	26 AWG
Velikost napětí C (CSA)	600 V	Velikost proudu B (CSA)	35 A
Velikost proudu C (CSA)	35 A	Č. osvědčení (CSA)	200039-1057876

### Další technická data

Otevřené strany	pravá	Počet podobných svorek	1
Typ montáže	Přichytka	Verze testovaná ve výbušném prostředí	Ano

### Data hodnocení

Jmenovitý průřez	4 mm <sup>2</sup>	Jmenovité napětí	800 V
Jmenovitý proud	32 A	Proud při maximu vodičů	41 A
Standardy	IEC 60947-7-1	Vnitřní odpor podle IEC 60947-7-x	1 mΩ
Jmenovité impulzní výdržné napětí	8 kV	Závažnost znečištění	3

### UL data hodnocení

Průřez vodiče propojení v terénu max. (UR)	10 AWG	Průřez vodiče propojení v terénu min. (UR)	22 AWG
Průřez vodiče propojení z výroby max. (UR)	10 AWG	Průřez vodiče propojení z výroby min. (UR)	26 AWG
Velikost napětí C (UR)	600 V	Velikost proudu C (UR)	35 A
Č. osvědčení (UR)	E60693		

### Vodiče k upevnění svorkou (jmenovité připojení)

Dvojdutinka, max.	0,5 mm <sup>2</sup>	Dvojdutinka, max.	2,5 mm <sup>2</sup>
Délka odizolování	10 mm	Měřidlo podle IEC 60947-1	A4
Počet připojení	2	Průřez propojení AWG, max.	AWG 10
Průřez propojení AWG, min.	AWG 26	Průřez připojení vodiče, jemně splétaný s koncovkami DIN 46228/1, max.	4 mm <sup>2</sup>
Průřez připojení vodiče, jemně splétaný s koncovkami DIN 46228/1, min.	0,5 mm <sup>2</sup>	Průřez připojení vodiče, jemně splétaný s koncovkami DIN 46228/4, max.	4 mm <sup>2</sup>
Průřez připojení vodiče, jemně splétaný s koncovkami DIN 46228/4, min.	0,5 mm <sup>2</sup>	Průřez připojení vodiče, pevné jádro, max.	6 mm <sup>2</sup>
Průřez připojení vodiče, pevné jádro, min.	0,5 mm <sup>2</sup>	Průřez připojení vodičů, jemně stáčené, max.	6 mm <sup>2</sup>
Průřez připojení vodičů, jemně stáčené, min.	0,5 mm <sup>2</sup>	Průřez připojení vodičů, splétané, max.	6 mm <sup>2</sup>
Průřez připojení vodičů, splétané, min.	1,5 mm <sup>2</sup>	Směr připojení	na straně
Svěrný šroub	M 3	Typ připojení	Šroubové připojení
Upínací rozsah, max.	6 mm <sup>2</sup>	Upínací rozsah, min.	0,13 mm <sup>2</sup>
Utahovací moment, max.	1 Nm	Utahovací moment, min.	0,5 Nm
Velikost nože	0,6 x 3,5 mm	Úroveň krouticího momentu s elektrickým šroubovákem DMS	2

### Klasifikace

ETIM 3.0	EC000897	ETIM 4.0	EC000897
ETIM 5.0	EC000897	ETIM 6.0	EC000897
UNSPSC	30-21-18-11	eClass 5.1	27-14-11-20
eClass 6.2	27-14-11-20	eClass 7.1	27-14-11-20
eClass 8.1	27-14-11-20	eClass 9.1	27-14-11-20
eClass 9.0	27-14-11-20		

## Datový list

**W řada**  
**WDU 4**

**Weidmüller Interface GmbH & Co. KG**  
Klingenbergstraße 16  
D-32758 Detmold  
Germany  
Fon: +49 5231 14-0  
Fax: +49 5231 14-292083  
www.weidmueller.com

## Technické údaje

### Osvědčení

Schválení



ROHS

Shoda

### Soubory ke stažení

Brožura/Katalog

[CAT 5 ENCL 17/18 EN](#)  
[CAT 1 TERM 16/17 EN](#)

Osvědčení/Certifikát/Prohlášení o shodě [Attestation of Conformity](#)

[IECEx Certificate](#)  
[CB Testreport](#)  
[CB Certificate](#)  
[DE\\_PT1001\\_20160414\\_197\\_ISSUE01.pdf](#)  
[ATEX Certificate](#)

Technické údaje

[EPLAN, WSCAD, Zuken E3.S](#)

Technické údaje

[STEP](#)

Uživatelská dokumentace

[NTI WDU/WPE 4](#)  
[StorageConditionsTerminalBlocks](#)

### Poznámka o bezpečnosti

Bezpečnostní upozornění

[Safety Information](#)

**Datový list****W řada**  
**WDU 4****Weidmüller Interface GmbH & Co. KG**  
Klingenbergstraße 16  
D-32758 Detmold  
Germany  
Fon: +49 5231 14-0  
Fax: +49 5231 14-292083  
[www.weidmueller.com](http://www.weidmueller.com)**Nákresy**

**W řada  
WPE 4**

**Weidmüller Interface GmbH & Co. KG**  
 Klingenbergstraße 16  
 D-32758 Detmold  
 Germany  
 Fon: +49 5231 14-0  
 Fax: +49 5231 14-292083  
 www.weidmueller.com

**Obrázek výrobku****Klippon® Connect s technologií upínacího třmenu**

Vysoká spolehlivost a různorodost designů svorkovnic s připojením upínacím třmenem usnadňuje plánování a optimalizuje provozní bezpečnost. Klippon® Connect poskytuje osvědčené řešení pro řadu různých požadavků.

**Všeobecné objednací údaje**

Typ	WPE 4
Objednací číslo	<a href="#">1010100000</a>
Verze	PE svorka, Šroubové připojení, 4 mm <sup>2</sup> , 480 A (4 mm <sup>2</sup> ), zelená / žlutá
GTIN (EAN)	4008190039820
Mnž.	100 ks

## W řada WPE 4

**Weidmüller Interface GmbH & Co. KG**  
Klingenbergstraße 16  
D-32758 Detmold  
Germany  
Fon: +49 5231 14-0  
Fax: +49 5231 14-292083  
www.weidmueller.com

## Technické údaje

### Rozměry a váhy

Šířka	6,1 mm	Šířka (v palcích)	0,24 inch
Výška	56 mm	Výška (v palcích)	2,205 inch
Hloubka	46,5 mm	Hloubka (v palcích)	1,831 inch
Hloubka včetně DIN lišty	47,5 mm	Čistá hmotnost	18,5 g

### Teploty

Rozsah provozní teploty	Rozsah provozní teploty viz EC Design, testovací certifikát / IEC Ex-Osvědčení o shodě	Skladovací teplota, max.	40 °C
Skladovací teplota, min.	10 °C	Skladovací teplota	10 °C...40 °C
Trvalá provozní teplota, min.	-60 °C	Trvalá provozní teplota, max.	130 °C

### Specifikace systému

Verze	Šroubové připojení, S připojením uzemnění, zavřené	Utahovací moment (montážní šroub)	0.4...0.8 Nm
Utahovací moment (upínací šroub pro měděné vodiče)	0.5...1 Nm	Nutná koncová deska	Ne
Počet potenciálů	1	Počet úrovní	1
Počet svěrných bodů na úroveň	2	Počet pólů na řadu	1
Úrovně propojené interně	Ne	PE připojení	Ano
Lišta	TS 35	N-funkce	Ne
PE funkce	Ano	Funkce PEN	Ne

### Údaje hodnocení IECEx/ATEX

Č. osvědčení (ATEX)	DEMKO14ATEX1338U	Č. osvědčení (IECEX)	IECEXULD14.0005U
Průřez vodiče max. (ATEX)	4 mm <sup>2</sup>	Průřez vodiče max. (IECEX)	4 mm <sup>2</sup>
Rozsah provozní teploty	Rozsah provozní teploty viz EC Design, testovací certifikát / IEC Ex-Osvědčení o shodě	Značení EN 60079-7	Ex eb II C Gb
Ex 2014/34/EU značka	II 2 G D		

### Údaje materiálu

Materiál	Wemid	Barevný	zelená / žlutá
Klasifikace hořlavosti UL 94	V-0		

### CSA data hodnocení

Průřez vodiče max. (CSA)	10 AWG	Průřez vodiče min. (CSA)	26 AWG
Č. osvědčení (CSA)	200039-1888378		

### Další technická data

Návod k instalaci	Přišroubováno	Otevřené strany	zařeno
Počet podobných svorek	1	Typ montáže	Přišroubováno
Verze testovaná ve výbušném prostředí	Ano	Vzájemné blokování	k upevnění šroubem

## W řada WPE 4

**Weidmüller Interface GmbH & Co. KG**  
Klingenbergstraße 16  
D-32758 Detmold  
Germany  
Fon: +49 5231 14-0  
Fax: +49 5231 14-292083  
www.weidmueller.com

## Technické údaje

### Data hodnocení

Jmenovitý průřez	4 mm <sup>2</sup>	Jmenovité napětí k sousední svorce	800 V
Standardy	IEC 60947-7-2	Vnitřní odpor podle IEC 60947-7-x	1 mΩ
Jmenovité napětí k sousední svorce při impulzu	8 kV	Závažnost znečištění	3

### Rozměry

TS 35 offset	28 mm
--------------	-------

### UL data hodnocení

Průřez vodiče propojení v terénu max. (UR)	10 AWG	Průřez vodiče propojení v terénu min. (UR)	22 AWG
Průřez vodiče propojení z výroby max. (UR)	10 AWG	Průřez vodiče propojení z výroby min. (UR)	26 AWG
Č. osvědčení (UR)	E60693		

### Uzemnění - jmenovité údaje

Jmenovitý krátkodobý proud	480 A (4 mm <sup>2</sup> )	Středový šroub na zemnicích svorkách	M 2,5
Rozsah utahovacího momentu upevňovacího šroubu	0,4 - 0,8 Nm	Funkce PEN	Ne

### Vodiče k upevnění svorkou (jmenovité připojení)

Délka odizolování	10 mm	Měřidlo podle IEC 60947-1	A4
Počet připojení	2	Průřez připojení vodiče, jemně splétaný s koncovkami DIN 46228/1, max.	4 mm <sup>2</sup>
Průřez připojení vodiče, jemně splétaný s koncovkami DIN 46228/1, min.	0,5 mm <sup>2</sup>	Průřez připojení vodiče, jemně splétaný s koncovkami DIN 46228/4, max.	4 mm <sup>2</sup>
Průřez připojení vodiče, jemně splétaný s koncovkami DIN 46228/4, min.	0,5 mm <sup>2</sup>	Průřez připojení vodiče, pevné jádro, max.	6 mm <sup>2</sup>
Průřez připojení vodiče, pevné jádro, min.	0,5 mm <sup>2</sup>	Průřez připojení vodičů, jemně stáčené, max.	6 mm <sup>2</sup>
Průřez připojení vodičů, jemně stáčené, min.	0,5 mm <sup>2</sup>	Průřez připojení vodičů, splétané, max.	6 mm <sup>2</sup>
Průřez připojení vodičů, splétané, min.	0,5 mm <sup>2</sup>	Směr připojení	na straně
Svěrný šroub	M 3	Typ připojení	Šroubové připojení
Upínací rozsah, max.	6 mm <sup>2</sup>	Upínací rozsah, min.	0,13 mm <sup>2</sup>
Utahovací moment, max.	1 Nm	Utahovací moment, min.	0,5 Nm
Velikost nože	0,6 x 3,5 mm	Úroveň krouticího momentu s elektrickým šroubovákem DMS	2

### Klasifikace

ETIM 3.0	EC000901	ETIM 4.0	EC000491
ETIM 5.0	EC000491	ETIM 6.0	EC000901
UNSPSC	30-21-18-11	eClass 5.1	27-14-03-05
eClass 6.2	27-14-03-05	eClass 7.1	27-14-03-05
eClass 8.1	27-14-11-41	eClass 9.1	27-14-11-41
eClass 9.0	27-14-11-41		



**Datový list**

**W řada  
WPE 4**

**Weidmüller Interface GmbH & Co. KG**  
Klingenbergstraße 16  
D-32758 Detmold  
Germany  
Fon: +49 5231 14-0  
Fax: +49 5231 14-292083  
www.weidmueller.com

**Technické údaje**

**Osvědčení**

Schválení



ROHS

Shoda

**Soubory ke stažení**

Brožura/Katalog	<a href="#">CAT 5 ENCL 17/18 EN</a> <a href="#">CAT 1 TERM 16/17 EN</a>
Osvědčení/Certifikát/Prohlášení o shodě	<a href="#">Attestation of Conformity</a> <a href="#">IECEX Certificate</a> <a href="#">DE_PT1002_20160418_936_ISSUE01.pdf</a> <a href="#">ATEX Certificate</a>
Technické údaje	<a href="#">EPLAN, WSCAD, Zuken E3.S</a>
Technické údaje	<a href="#">STEP</a>
Uživatelská dokumentace	<a href="#">NTI WDU/WPE 4</a> <a href="#">NTI WDU/WPE 4 SL EN</a> <a href="#">StorageConditionsTerminalBlocks</a>

**Poznámka o bezpečnosti**

Bezpečnostní upozornění	<a href="#">Safety Information</a>
-------------------------	------------------------------------

**Datový list****W řada**  
**WPE 4****Weidmüller Interface GmbH & Co. KG**  
Klingenbergstraße 16  
D-32758 Detmold  
Germany  
Fon: +49 5231 14-0  
Fax: +49 5231 14-292083  
[www.weidmueller.com](http://www.weidmueller.com)**Nákresy**