

Klippon TB (Terminal Box) KTB MH 221513 Exia

Weidmüller Interface GmbH & Co. KG
Klingenbergstraße 16
D-32758 Detmold
Germany
Fon: +49 5231 14-0
Fax: +49 5231 14-292083
www.weidmueller.com



Značka Klippon® již dlouho znamená kompetenci a kvalitu mezi kryty - zejména když se jedná o řešení na míru pro standardní průmyslové aplikace a aplikace v zónách s nebezpečím výbuchu.

Společnost Weidmüller tyto požadavky splňuje svou nabídkou krytů z ocelového plechu nové řady Klippon® TB ve verzích Multi-Hinge (MH) nebo Quarter-Lock (QL), a nabídkou řady Klippon® STB a hliníkových krabic řady Klippon® K.

Produktovou řadu završují polyesterové kryty řady Klippon® POK a polykarbonátové kryty.

Nezávisle na plánované aplikaci nabízí společnost Weidmüller mnohé řešení krytů na míru a individuální služby: kryty na klíč podle specifikací zákazníka, jako jsou lišty, vyvrtané otvory, kabelové průchodky, výřezy, speciální povrch, atd.

Všeobecné objednací údaje

Typ	KTB MH 221513 Exia
Objednací číslo	8000028398
Verze	Klippon TB (Terminal Box), Skříň, pouzdro z nerezové oceli, Výška: 229 mm, Šířka: 152 mm, Hloubka: 133 mm, Průchodkové desky: Dolní, Materiál: Nerezavějící ocel 1.4404 (316L), elektricky leštěno, Stříbrná
GTIN (EAN)	4050118593723
Mnž.	1 ks
Referenční výrobek	1194560000 1020180000

**Klippon TB (Terminal Box)
KTB MH 221513 Exia**

Weidmüller Interface GmbH & Co. KG
 Klingenbergstraße 16
 D-32758 Detmold
 Germany
 Fon: +49 5231 14-0
 Fax: +49 5231 14-292083
 www.weidmueller.com

Technické údaje**Rozměry a váhy**

Šířka	152 mm	Šířka (v palcích)	5,984 inch
Výška	229 mm	Výška (v palcích)	9,016 inch
Hloubka	133 mm	Hloubka (v palcích)	5,236 inch
Rozměr při montáži – šířka	178 mm	Rozměr při montáži – výška	152 mm
Čistá hmotnost	4 700 g	Průměr	11 mm

Svislá montáž

WDU 4 / ZDU 4 1x22

Číslo certifikátů, kryt

Číslo certifikátu, sestavený kryt (ATEX)	IBExU14ATEX1050	Číslo certifikátu, sestavený kryt (IECEX)	IECEX IBE 14.0013
Identifikace	Ex ia IIC T4 Ga		

Kryt

Materiál	Nerezavějící ocel 1.4404 (316L)	Typ materiálu desky	Polyester s hliníkovým povrchem
Vrtané otvory strana A	žádné	Vrtané otvory strana B	2 x M16, 3 x M20, 1 x BDX
Vrtané otvory strana C	žádné	Vrtané otvory strana D	žádné

Klasifikace

ETIM 6.0	EC002503	eClass 6.2	27-18-05-02
eClass 9,1	27-18-05-02	eClass 9.0	27-18-05-02

Osvědčení

Certifikace CE; ATEX; IECEX

Soubory ke stažení

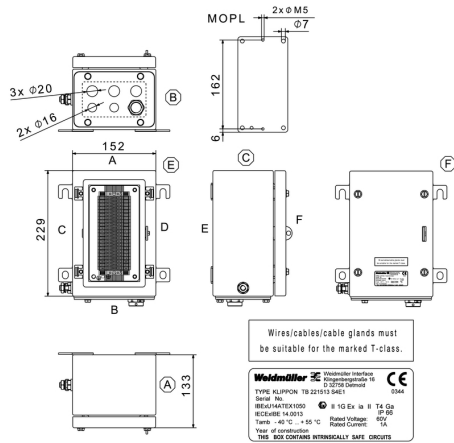
Brožura/Katalog [CAT 5 ENCL 17/18 EN](#)

Datový list

**Klippon TB (Terminal Box)
KTB MH 221513 Exia**

Weidmüller Interface GmbH & Co. KG
Klingenbergstraße 16
D-32758 Detmold
Germany
Fon: +49 5231 14-0
Fax: +49 5231 14-292083
www.weidmueller.com

Nákresy



Klippon TB MH (Terminal Box - Multi Hinge) KTB MH 221513 S4E1

Weidmüller Interface GmbH & Co. KG
Klingenbergstraße 16
D-32758 Detmold
Germany
Fon: +49 5231 14-0
Fax: +49 5231 14-292083
www.weidmueller.com

Obrázek výrobku



Abbildung ähnlich

Kryty z nerezové oceli pro použití v místech vystavěných nebezpečí výbuchu

Řada krytů Klippon® TB poskytuje vynikající provozní vlastnosti, i při těch nejobtížnějších vlivech prostředí. Navíc je v souladu s přísnějšími požadavky pro prostředí s nebezpečím výbuchu v průmyslu zpracování nebo výroby energie. Nová řada krytů Klippon® TB MH nabízí další vylepšení produktové řady, která již úspěšně vede na trhu. Řada krytů Klippon® TB MH nabízí tyto výhody:

- K dispozici ve 12 velikostech a 3 standardních hloubkách
- Vybaveno až 4 průchodkovými deskami
- Těsnění krytů je chráněno proti kompresi
- Plně odnímatelný visací zámek
- Zámek víka mimo utěsněnou zónu
- Vylepšený teplotní výkon
- Stupeň krytí IP 66/IP 67
- Plně odnímatelné víko - bez použití nářadí
- Uzemňovací šroub připájený k víku a základně krytu
- Připájené montážní podstavce
- Mezinárodní certifikace

Všeobecné objednací údaje

Typ	KTB MH 221513 S4E1
Objednací číslo	1194560000
Verze	Klippon TB MH (Terminal Box - Multi Hinge), Prázdný plášť, pouzdro z nerezové oceli, Výška: 229 mm, Šířka: 152 mm, Hloubka: 133 mm, Průchodkové desky: Dolní, Materiál: Nerezavějící ocel 1.4404 (316L), elektricky leštěno, Stříbrná
GTIN (EAN)	4032248977185
Mnž.	1 ks

Klippon TB MH (Terminal Box - Multi Hinge) KTB MH 221513 S4E1

Weidmüller Interface GmbH & Co. KG
Klingenbergstraße 16
D-32758 Detmold
Germany
Fon: +49 5231 14-0
Fax: +49 5231 14-292083
www.weidmueller.com

Technické údaje

Rozměry a váhy

Šířka	152 mm	Šířka (v palcích)	5,984 inch
Výška	229 mm	Výška (v palcích)	9,016 inch
Hloubka	133 mm	Hloubka (v palcích)	5,236 inch
Rozměr při montáži - šířka	178 mm	Rozměr při montáži - výška	152 mm
Čistá hmotnost	3 060 g		

Kabelové průchodky, levá strana

M12	8	M16	6
M20	3	M25	2
M32	2	M40	2
M50	0	M63	0
M75	0		

Kabelové průchodky, nahoře/dole

M12	6	M16	5
M20	2	M25	2
M32	1	M40	1
M50	0	M63	0
M75	0		

Kabelové průchodky, pravá strana

M12	8	M16	6
M20	3	M25	2
M32	2	M40	2
M50	0	M63	0
M75	0		

Svislá montáž

WDU 2,5 / ZDU 2,5 / IDU 2,5	1x29	WDU 10 / ZDU 10	1x7
WDU 16 / ZDU 16	1x6	WDU 2,5 / ZDU 2,5 / IDU 2,5	1x15
WDU 4 / ZDU 4	1x13	WDU 6 / ZDU 6	1x9

Klippon TB MH (Terminal Box - Multi Hinge) KTB MH 221513 S4E1

Weidmüller Interface GmbH & Co. KG
Klingenbergstraße 16
D-32758 Detmold
Germany
Fon: +49 5231 14-0
Fax: +49 5231 14-292083
www.weidmueller.com

Technické údaje

Všeobecné informace

AF velikost 1	10 mm	Celkové rozměry	240 x 203 x 148
Max. užitečné zatížení		Místa využití	Zóna rizika výbuchu, Zpracovatelský průmysl, Ropný a plynárenský průmysl, Chemický průmysl, Na moři, Na souši
	14 kg	Průchodkové desky	Dolní
Návod k instalaci	Nosná lišta / montážní deska	Přístupové otevírání: šířka	93 mm
Přístupové otevírání: výška	176 mm	Tloušťka materiálu	
Standardy	DIN EN 62208 - Standardní prázdná skříň, DIN EN 61373 Class 1B**, DIN EN 15085-2, EN 60079-0, EN 60079-7, EN 60079-31, IEC 60079-0, IEC 60079-7, IEC 60079-31		1,5 mm
Tloušťka materiálu krytu	1,5 mm	Tloušťka materiálu příruby	3 mm
Umístění zemních šroubů	Strana C	Víko - úhel otevření	130 °
Materiál	Nerezavějící ocel 1.4404 (316L)	Materiál těsnění	Silikon
Provedení povrchu	elektricky leštěno	Provozní teplota, min.	-60 °C
Provozní teplota, max.	135 °C	Odolnost proti nárazu	Verze 7 J ATEX, Standardní verze 10 J
Stupeň krytí		Poznámka: třída ochrany	Pokud je použito v teplotním rozsahu nad 105 °C, stupeň krytí je omezen na IP 66.
	IP66, IP67	Připojení víka	4 čepy a šrouby M6 s šestihrannou hlavou SW10
Připojení krytu	4 připájené montážní podstavce 11mm s otvory (2 s jednoduchou drážkou a 2 s křížovou drážkou)		
Integrální upevnění	4, 6 nebo 9 šroubů M6 vnitřní závit (samice)		

Zemnění krytů

Země, skříň, vnitřní	Připájený M6 nerezový zemnicí kolík v těle i víku krytu.
----------------------	--

Čísla certifikátů, kryt

Číslo certifikátu, prázdný kryt (ATEX)	IBExU14ATEX1028 U	Číslo certifikátu, sestavený kryt (ATEX)	IBExU14ATEX1050
Číslo certifikátu, prázdný kryt (IECEX)	IECEX IBE 14.0004U	Číslo certifikátu, sestavený kryt (IECEX)	IECEX IBE 14.0013
Číslo certifikátu, prázdný kryt (EAC)	RU C-DE.ГБ08.B.00472	Číslo certifikátu, sestavený kryt (EAC)	RU C-DE.ГБ08.B.01328
Číslo certifikátu, prázdný kryt (INMETRO)	IEx 17.0020U	Číslo certifikátu, sestavený kryt (INMETRO)	IEx 17.0021
Číslo certifikátu, sestavený kryt (AEx)	E223792	Číslo certifikátu, prázdný kryt (NEPSI)	GYJ14.1308U
Číslo certifikátu, sestavený kryt (NEPSI)	GYJ14.1309	Číslo certifikátu, sestavený kryt (KOSHA)	16-AV4BO-0245X
Č. osvědčení (MARITREG)	15.40073.250	Č. osvědčení (cULus)	E243298
Č. certifikace (CCOE)	CCOEP267536/1		

Klasifikace

ETIM 6.0	EC002503	eClass 6.2	27-14-91-07
eClass 7.1	27-14-91-07	eClass 8.1	27-14-91-07
eClass 9,1	27-18-05-02	eClass 9.0	27-18-05-02

Datum vytvoření 17. července 2019 16:37:10 CEST

Klippon TB MH (Terminal Box - Multi Hinge) KTB MH 221513 S4E1

Weidmüller Interface GmbH & Co. KG
Klingenbergstraße 16
D-32758 Detmold
Germany
Fon: +49 5231 14-0
Fax: +49 5231 14-292083
www.weidmueller.com

Technické údaje

Informace o produktu

Informace o produktu

**A customised test is required to guarantee application compliance

Osvědčení

Schválení



ROHS

Shoda

Soubory ke stažení

Brožura/Katalog

[MB OVERV. PROCESS WD DE](#)
[MB KLIPPON ENCL.TECN EN](#)
[MB PROCESS EN](#)
[CAT 5 ENCL 17/18 EN](#)
[FL WIND 2012 EN](#)
[FL APPL PROCESS EN](#)
[FL SHIPBUILDING 2016 EN](#)
[FL RAILWAY 2014 EN](#)
[PI KLIPPON TB MH QL EN](#)

Osvědčení/Certifikát/Prohlášení o shodě

[Attestation of Conformity - Klippon TB Empty Enclosures - AoC DE PS261X 160309 001ISS01](#)
[EU Declaration of Conformity - Klippon TB Empty Enclosures - DoC DE PS261X 160412 001ISS01](#)

Specifikací zakázky

[Klippon TB MH 221513 S4E1_1194560000_DE](#)
[Klippon TB MH 221513 S4E1_1194560000_EN](#)
[Klippon TB MH 221513 S4E1_1194560000_NL](#)

Technické údaje

[EPLAN, WSCAD](#)

Technické údaje

[STEP](#)

Uživatelská dokumentace

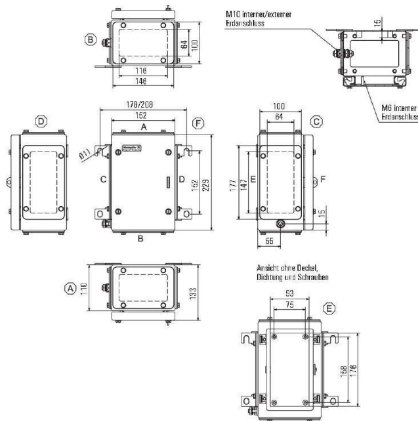
[MB KLIPPON ENCL.TECN DE](#)
[Assembly guidelines - empty enclosures](#)

**Klippon TB MH (Terminal Box - Multi Hinge)
KTB MH 221513 S4E1**

Weidmüller Interface GmbH & Co. KG
Klingenbergstraße 16
D-32758 Detmold
Germany
Fon: +49 5231 14-0
Fax: +49 5231 14-292083
www.weidmueller.com

Nákresy

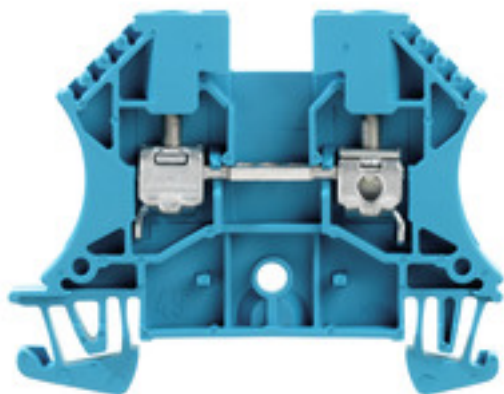
Rozměrový výkres



W řada WDU 4 BL

Weidmüller Interface GmbH & Co. KG
 Klingenbergstraße 16
 D-32758 Detmold
 Germany
 Fon: +49 5231 14-0
 Fax: +49 5231 14-292083
 www.weidmueller.com

Obrázek výrobku



Klippon® Connect s technologií upínacího třmenu

Vysoká spolehlivost a různorodost designů svorkovnic s připojením upínacím třmenem usnadňuje plánování a optimalizuje provozní bezpečnost. Klippon® Connect poskytuje osvědčené řešení pro řadu různých požadavků.

Všeobecné objednací údaje

Typ	WDU 4 BL
Objednací číslo	1020180000
Verze	Průchozí svorka, Šroubové připojení, 4 mm ² , 800 V, 32 A, Modrá
GTIN (EAN)	4008190185237
Mnž.	100 ks

W řada WDU 4 BL

Weidmüller Interface GmbH & Co. KG
Klingenbergstraße 16
D-32758 Detmold
Germany
Fon: +49 5231 14-0
Fax: +49 5231 14-292083
www.weidmueller.com

Technické údaje

Rozměry a váhy

Šířka	6,1 mm	Šířka (v palcích)	0,24 inch
Výška	60 mm	Výška (v palcích)	2,362 inch
Hloubka	46,5 mm	Hloubka (v palcích)	1,831 inch
Hloubka včetně DIN lišty	47 mm	Váha	10,4 g
Čistá hmotnost	9,42 g		

Teploty

Rozsah provozní teploty	Rozsah provozní teploty viz EC Design, testovací certifikát / IEC Ex-Osvědčení o shodě	Skladovací teplota, max.	40 °C
Skladovací teplota, min.	10 °C	Skladovací teplota	10 °C...40 °C
Trvalá provozní teplota, min.	-60 °C	Trvalá provozní teplota, max.	130 °C

Specifikace systému

Verze	Šroubové připojení, pro zásuvné propojení, na šroubovací propojku, Jeden konec bez konektoru	Utahovací moment (upínací šroub pro hliníkové vodiče)	0,5 Nm
Utahovací moment (upínací šroub pro měděné vodiče)	0,5...1 Nm	Nutná koncová deska	Ano
Počet potenciálů	1	Počet úrovní	1
Počet svěrných bodů na úroveň	2	Počet pólů na řadu	1
Úrovně propojené interně	Ne	PE připojení	Ne
Lišta	TS 35	N-funkce	Ano
PE funkce	Ne	Funkce PEN	Ne

Údaje hodnocení IECEx/ATEX

Č. osvědčení (ATEX)	DEMKO14ATEX1338U	Č. osvědčení (IECEX)	IECEXULD14.0005U
Max. napětí (ATEX)	690 V	Proud (ATEX)	32 A
Průřez vodiče max. (ATEX)	4 mm ²	Max. napětí (IECEX)	690 V
Proud (IECEX)	32 A	Průřez vodiče max. (IECEX)	4 mm ²
Rozsah provozní teploty	Rozsah provozní teploty viz EC Design, testovací certifikát / IEC Ex-Osvědčení o shodě	Značení EN 60079-7	Ex eb II C Gb
Ex 2014/34/EU značka	II 2 G D		

Údaje materiálu

Materiál	Wemid	Barevný	Modrá
Klasifikace hořlavosti UL 94	V-0		

2 upnutelné vodiče (H05V/H07V) se stejným průřezem (jmenovité připojení)

Průřez připojení vodiče, jemně stáčené, dva přisvorkované vodiče, min.	0,5 mm ²	Průřez vodiče, jemně stáčený, dva přisvorkované vodiče, max.	1,5 mm ²
Průřez vodičového připojení, jemně slané a s koncovkami DIN 46228/1, 2 upnutelné vodiče, min.	0,5 mm ²	Průřez vodičového připojení, jemně slané a s koncovkami DIN 46228/1, 2 upnutelné vodiče, max.	1,5 mm ²

W řada WDU 4 BL

Weidmüller Interface GmbH & Co. KG
Klingenbergstraße 16
D-32758 Detmold
Germany
Fon: +49 5231 14-0
Fax: +49 5231 14-292083
www.weidmueller.com

Technické údaje

CSA data hodnocení

Průřez vodiče max. (CSA)	10 AWG	Průřez vodiče min. (CSA)	26 AWG
Velikost napětí C (CSA)	600 V	Velikost proudu B (CSA)	35 A
Velikost proudu C (CSA)	35 A	Č. osvědčení (CSA)	200039-1057876

Další technická data

Otevřené strany	pravá	Počet podobných svorek	1
Typ montáže	Přichytka	Verze testovaná ve výbušném prostředí	Ano

Data hodnocení

Jmenovitý průřez	4 mm ²	Jmenovité napětí	800 V
Jmenovitý proud	32 A	Proud při maximu vodičů	41 A
Standardy	IEC 60947-7-1	Vnitřní odpor podle IEC 60947-7-x	1 mΩ
Jmenovité impulzní výdržné napětí	8 kV	Závažnost znečištění	3

UL data hodnocení

Průřez vodiče propojení v terénu max. (UR)	10 AWG	Průřez vodiče propojení v terénu min. (UR)	22 AWG
Průřez vodiče propojení z výroby max. (UR)	10 AWG	Průřez vodiče propojení z výroby min. (UR)	26 AWG
Velikost napětí C (UR)	600 V	Velikost proudu C (UR)	35 A
Č. osvědčení (UR)	E60693		

Vodiče k upevnění svorkou (jmenovité připojení)

Dvojdutinka, max.	0,5 mm ²	Dvojdutinka, max.	2,5 mm ²
Délka odizolování	10 mm	Měřidlo podle IEC 60947-1	A4
Počet připojení	2	Průřez propojení AWG, max.	AWG 10
Průřez propojení AWG, min.	AWG 26	Průřez připojení vodiče, jemně splétaný s koncovkami DIN 46228/1, max.	4 mm ²
Průřez připojení vodiče, jemně splétaný s koncovkami DIN 46228/1, min.	0,5 mm ²	Průřez připojení vodiče, jemně splétaný s koncovkami DIN 46228/4, max.	4 mm ²
Průřez připojení vodiče, jemně splétaný s koncovkami DIN 46228/4, min.	0,5 mm ²	Průřez připojení vodiče, pevné jádro, max.	6 mm ²
Průřez připojení vodiče, pevné jádro, min.	0,5 mm ²	Průřez připojení vodičů, jemně stáčené, max.	6 mm ²
Průřez připojení vodičů, jemně stáčené, min.	0,5 mm ²	Průřez připojení vodičů, splétané, max.	6 mm ²
Průřez připojení vodičů, splétané, min.	1,5 mm ²	Směr připojení	na straně
Svěrný šroub	M 3	Typ připojení	Šroubové připojení
Upínací rozsah, max.	6 mm ²	Upínací rozsah, min.	0,13 mm ²
Utahovací moment, max.	1 Nm	Utahovací moment, min.	0,5 Nm
Velikost nože	0,6 x 3,5 mm	Úroveň krouticího momentu s elektrickým šroubovákem DMS	2

Klasifikace

ETIM 3.0	EC000897	ETIM 4.0	EC000897
ETIM 5.0	EC000897	ETIM 6.0	EC000897
UNSPSC	30-21-18-11	eClass 5.1	27-14-11-20
eClass 6.2	27-14-11-20	eClass 7.1	27-14-11-20
eClass 8.1	27-14-11-20	eClass 9.1	27-14-11-20
eClass 9.0	27-14-11-20		

Datový list

**W řada
WDU 4 BL**

Weidmüller Interface GmbH & Co. KG
Klingenbergstraße 16
D-32758 Detmold
Germany
Fon: +49 5231 14-0
Fax: +49 5231 14-292083
www.weidmueller.com

Technické údaje

Osvědčení

Schválení



ROHS

Shoda

Soubory ke stažení

Brožura/Katalog	CAT 5 ENCL 17/18 EN CAT 1 TERM 16/17 EN
Osvědčení/Certifikát/Prohlášení o shodě	Attestation of Conformity IECEX Certificate CB Testreport CB Certificate DE_PT1001_20160414_198_ISSUE01.pdf ATEX Certificate
Technické údaje	EPLAN, WSCAD, Zuken E3.S
Technické údaje	STEP
Uživatelská dokumentace	NTI WDU/WPE 4 Usage of terminals in EXi atmospheres StorageConditionsTerminalBlocks

Poznámka o bezpečnosti

Bezpečnostní upozornění	Safety Information
-------------------------	------------------------------------

Datový list**W řada
WDU 4 BL****Weidmüller Interface GmbH & Co. KG**
Klingenbergstraße 16
D-32758 Detmold
Germany
Fon: +49 5231 14-0
Fax: +49 5231 14-292083
www.weidmueller.com**Nákresy**