

D-SERIES DRI DRI424012L

Weidmüller Interface GmbH & Co. KG
 Klingenbergstraße 16
 D-32758 Detmold
 Germany
 Fon: +49 5231 14-0
 Fax: +49 5231 14-292083
 www.weidmueller.com

Obrázek výrobku



Podobné ilustraci

Relé z řady D-SERIES DRI.

- 1 nebo 2 přepínací kontakty
- Robustní průmyslová zásuvná připojení
- Volitelné: aretace / pružinové testovací tlačítko s barevnou identifikací řídicího napětí (AC cívka: červená / DC cívka: modrá)
- Volitelné: Mechanická indikace pozice přepínače (pro verzi s testovacím tlačítkem)
- Volitelné: Jasná stavová LED (AC cívka: červená / DC cívka: zelená)
- Volitelné: ochranná nulovací dioda

Všeobecné objednací údaje

Typ	DRI424012L
Objednací číslo	7760056328
Verze	D-SERIES DRI, Relé, Počet kontaktů: 2 CO contact AgNi, Jmenovité řídicí napětí: 12 V DC, Trvalý proud: 5 A, Lopatkové konektory (2,5 mm x 0,5 mm)
GTIN (EAN)	6944169740336
Mnž.	20 ks

D-SERIES DRI DRI424012L

Weidmüller Interface GmbH & Co. KG
Klingenbergstraße 16
D-32758 Detmold
Germany
Fon: +49 5231 14-0
Fax: +49 5231 14-292083
www.weidmueller.com

Technické údaje

Rozměry a váhy

Šířka	13 mm	Šířka (v palcích)	0,512 inch
Výška	31 mm	Výška (v palcích)	1,22 inch
Hloubka	28 mm	Hloubka (v palcích)	1,102 inch
Čistá hmotnost	19 g		

Teploty

Provozní teplota, max.	55 °C	Provozní teplota, min.	-40 °C
Skladovací teplota, max.	85 °C	Skladovací teplota, min.	-40 °C
Vlhkost	Rel. vlhkost 35...85 %, bez kondenzace	Provozní teplota	-40 °C...55 °C
Skladovací teplota	-40 °C...85 °C		

Shoda produktu s prostředím

REACH SVHC Lead 7439-92-1

Jmenovité údaje UL

Č. osvědčení (cURus) E312083

Vstup

Jmenovité řídicí napětí	12 V DC	Jmenovitý proud DC	44,4 mA
Jmenovité výkonové údaje	530 mW	Přítahové/vypínací napětí, typ	9 V / 1.8 V DC
Odpor cívky	270 Ω ± 10 %	Ukazatel stavu	Zelená LED

Výstup

Rated switching voltage	250 V AC	Max. spínací napětí, AC	250 V
Max. spínací napětí, DC	250 V	Trvalý proud	5 A
AC spínací výkon (odporový), max.	1250 VA	DC spínací výkon (odporový), max.	150 W @ 24 V
Odložení zapnutí	≤ 15 ms	Odložení vypnutí	≤ 10 ms
Min. spínací výkon	10 mA @ 12 V, 100 mA @ 5 V	Max. četnost spínání při jmenovité zátěži	0,1 Hz

Kontaktní údaje

Typ kontaktu 2 CO contact (AgNi) Mechanická životnost 10x 10⁶ spínací cykly

Obecné údaje

Testovací tlačítko	No	Indikátor pozice mechanického přepínače	Ne
Barevný	Transparentní		

Koordinace izolace

Jmenovité napětí	300 V	Kategorie rázového napětí	III
Závažnost znečištění	2	Skupina izolačního materiálu	IIIa
Stupeň krytí	IP20	Dielektrická pevnost, vstup/výstup	5 kV _{eff} / 1 min
Povrchové a vzdušné vzdálenosti vstup - výstup	≥ 4 mm	Dielektrická pevnost sousedních kontaktů	1,5 kV _{ef} / 1 min.
Dielektrická pevnost otevřeného kontaktu	1 kV _{eff} / 1 min	Impulse withstand voltage	5 kV (1.2/50 μs)

Datum vytvoření 17. července 2019 16:40:54 CEST

Datový list

**D-SERIES DRI
DRI424012L**

Weidmüller Interface GmbH & Co. KG
Klingenbergstraße 16
D-32758 Detmold
Germany
Fon: +49 5231 14-0
Fax: +49 5231 14-292083
www.weidmueller.com

Technické údaje

Další detaily o certifikacích / normách

Standardy	IEC 61810-1, EN 60664-1:2007, EN 61000-6-2:2005, EN 61000-6-4:2007 + A1:2011, UL 508	Č. osvědčení (cURus)	E312083
-----------	--	----------------------	---------

Data připojení

Metoda připojení vodiče	Lopatkové konektory (2,5 mm x 0,5 mm)
-------------------------	--

Klasifikace

ETIM 5.0	EC001437	ETIM 6.0	EC001437
eClass 6.2	27-37-16-01	eClass 7.1	27-37-16-01
eClass 8.1	27-37-16-01	eClass 9.1	27-37-16-01
eClass 9.0	27-37-16-01		

Osvědčení

Schválení



ROHS

Shoda

Soubory ke stažení

Osvědčení/Certifikát/Prohlášení o shodě [DE_PA_5600_160310_002.pdf](#)

Technické údaje [EPLAN, WSCAD](#)

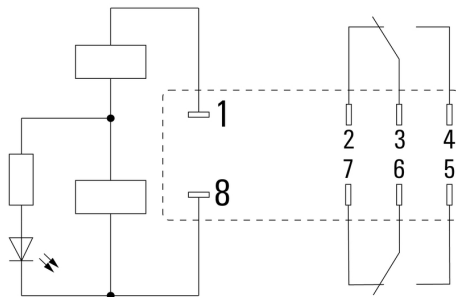
Technické údaje [STEP](#)

D-SERIES DRI DRI424012L

Weidmüller Interface GmbH & Co. KG
 Klingenbergstraße 16
 D-32758 Detmold
 Germany
 Fon: +49 5231 14-0
 Fax: +49 5231 14-292083
 www.weidmueller.com

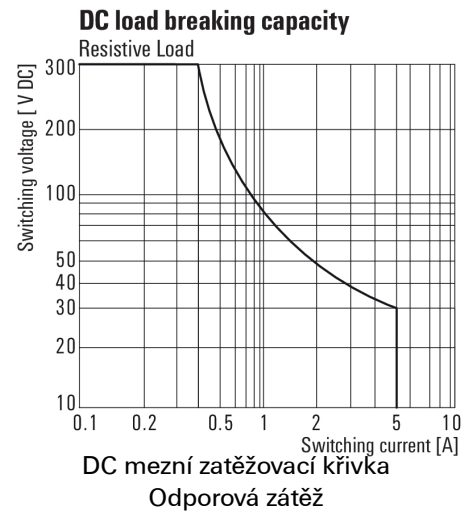
Nákresy

Schéma připojení

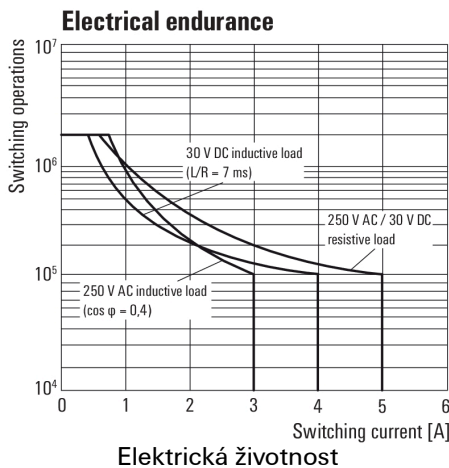


Pohled na piny ze spodní strany

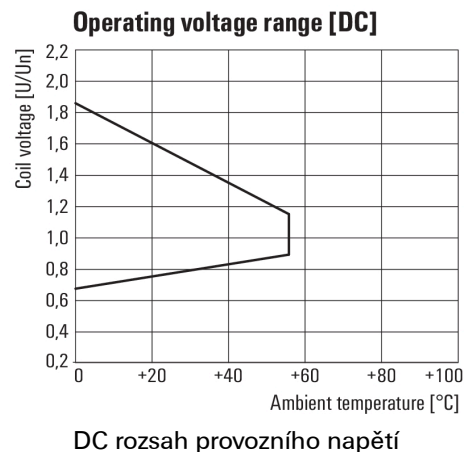
Graph



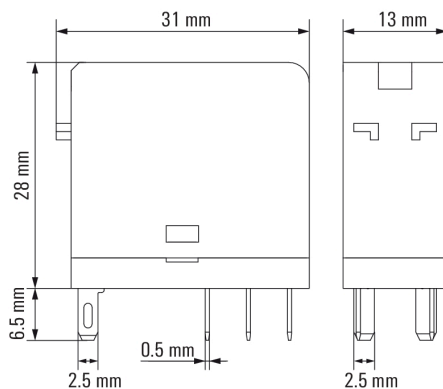
Graph



Graph



Dimensional drawing

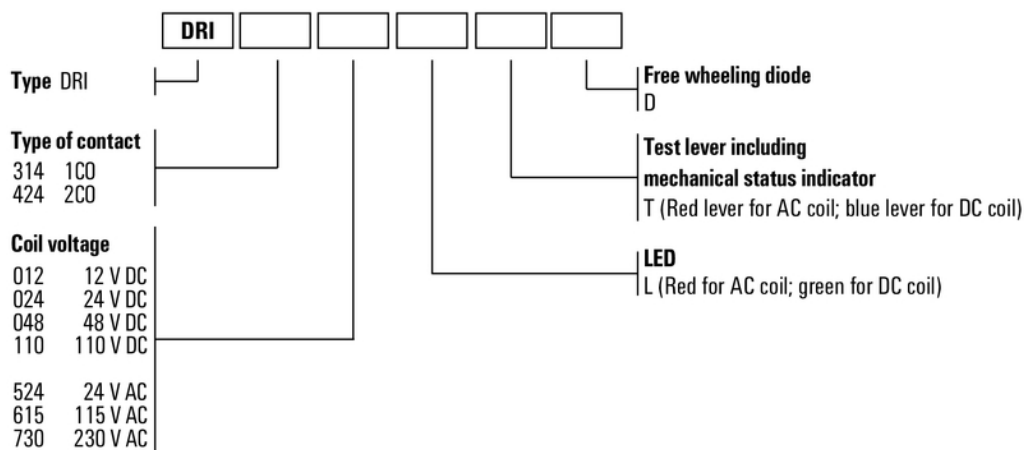


D-SERIES DRI DRI424012L

Weidmüller Interface GmbH & Co. KG
 Klingenbergstraße 16
 D-32758 Detmold
 Germany
 Fon: +49 5231 14-0
 Fax: +49 5231 14-292083
 www.weidmueller.com

Nákresy

Miscellaneous



Kódy typů