

Řídicí stanice Klippon (řídící a signalizační zařízení) KLIPPON CS POK 121209-2

Weidmüller Interface GmbH & Co. KG
Klingenbergstraße 16
D-32758 Detmold
Germany
Fon: +49 5231 14-0
Fax: +49 5231 14-292083
www.weidmueller.com



Ovládání na pracovišti pomocí Ex certifikované ovládací stanice Klippon®: malá ovládací a signalizační zařízení
Schválené ovládací a zobrazovací prvky v nerezových, hliníkových nebo polyesterových krytech.

Chcete své pracovní procesy řídit a zabezpečit v nebezpečných oblastech. Pro ovládání na pracovišti – schválená řešení s krytem Klippon® a ovládacími a zobrazovacími prvky. Let's connect.

Všeobecné objednací údaje

Typ	KLIPPON CS POK 121209-2
Objednací číslo	1537090000
Verze	Řídicí stanice Klippon (řídící a signalizační zařízení), Řídící / signalizační zařízení, KLIPPON POK 121209 EX, Polyester s grafitovou směsí vyztužený skelným vláknem, Klíčový spínač, 1 rozpínací kontakt, 1 spínací kontakt, -55 °C...+55 °C, IP54, IP66
GTIN (EAN)	4050118341058
Mnž.	1 ks
Kabelová průchodka	2017260000
Referenční výrobek	1306050000

Řídicí stanice Klippon (řídicí a signalizační zařízení) KLIPPON CS POK 121209-2

Weidmüller Interface GmbH & Co. KG
Klingenbergstraße 16
D-32758 Detmold
Germany
Fon: +49 5231 14-0
Fax: +49 5231 14-292083
www.weidmueller.com

Technické údaje

Rozměry a váhy

Šířka	120 mm	Šířka (v palcích)	4,724 inch
Výška	122 mm	Výška (v palcích)	4,803 inch
Nejvyšší nebo nejnižší verze	90 mm	Hloubka	90 mm
Hloubka (v palcích)	3,543 inch	Rozměr při montáži – šířka	106 mm
Rozměr při montáži – výška	82 mm	Čistá hmotnost	1 035 g
Hloubka s přídatnými komponenty	117 mm		

Číslo certifikátů, kryt

Číslo certifikátu, sestavený kryt (ATEX)	TÜV 14 ATEX 7606 X	Číslo certifikátu, sestavený kryt (IECEX)	IECEX ITA 14.0013X
Č. osvědčení (MARITREG)	15.40082.250		

Všeobecné informace

1 pozice v krytu	Klíčový spínač	Design kontaktů	1 rozpínací kontakt, 1 spínací kontakt
Provozní napětí, max.	400 V	Provozní proud při okolní teplotě 40°C, max.	1,5 mm ² – T6 10 A, 1,5 mm ² – T5 16 A, 2,5 mm ² – T6 16 A
Provozní proud při okolní teplotě 55°C, max.	1,5 mm ² – T4 16 A, 1,5 mm ² – T5 10 A, 2,5 mm ² – T5 16 A	Akční členy	Klíčový spínač, 3 přepínací pozice, I - O - II, (I + II), blokování, Klíč je zasouvací
Vrtané otvory strana B	1 x M25	Klasifikace hořlavosti UL 94	V-0
Připojení víka	Šrouby s křížovou drážkou, nerezová ocel	Materiál těsnění provozních a zobrazovacích prvků	EPDM
Materiál těsnění krytu	Silikon (VMQ)	Utahovací moment šroubů víka	2,5 Nm
Externí uzemnění	K dispozici na požádání	Označování	II 2 G Ex d e IIC T ⁺ Gb, II 2 D Ex tb IIIC T ⁺ °C Db
Plocha upnutí kabelové průchodky, max.	17 mm	Plocha upnutí kabelové průchodky, min.	12 mm
Průřez připojení vodičů, jemně stáčené, max.	2,5 mm ²	Typ montáže	Montáž na stěnu
Provedení povrchu	neošetřené	Odolnost proti nárazu	7 joulů v souladu s IEC 60079-0
Teplotní třída	T4, T5, T6	Materiál	Polyester s grafitovou směsí vyztužený skelným vláknem

Kryt

Materiál	Polyester s grafitovou směsí vyztužený skelným vláknem	Vrtané otvory strana B	1 x M25
----------	--	------------------------	---------

Klasifikace

ETIM 6.0	EC002503	eClass 6.2	27-37-12-90
eClass 7.1	27-37-12-90	eClass 8.1	27-37-12-90
eClass 9.1	27-18-05-90	eClass 9.0	27-18-05-02

Osvědčení

Schválení



**Řídicí stanice Klippon (řídící a signalizační zařízení)
KLIPPON CS POK 121209-2**

Weidmüller Interface GmbH & Co. KG
Klingenbergstraße 16
D-32758 Detmold
Germany
Fon: +49 5231 14-0
Fax: +49 5231 14-292083
www.weidmueller.com

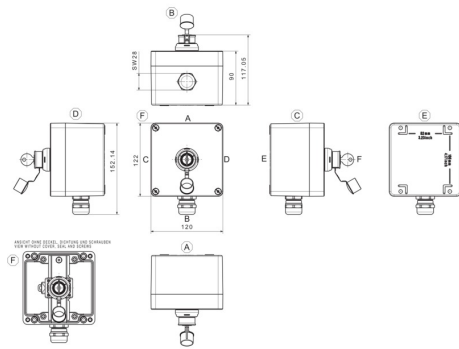
Technické údaje**Soubory ke stažení**

Brožura/Katalog	CAT 5 ENCL 17/18 EN PI KLIPPON CS EN
Technické údaje	EPLAN, WSCAD
Technické údaje	STEP

**Řídicí stanice Klippon (řídící a signalizační zařízení)
KLIPPON CS POK 121209-2**

Weidmüller Interface GmbH & Co. KG
Klingenbergstraße 16
D-32758 Detmold
Germany
Fon: +49 5231 14-0
Fax: +49 5231 14-292083
www.weidmueller.com

Nákresy



- Klippon CS POK 121209 - 4 - LtBmarLaBmpg**
- Actuating and illuminating elements
 - B: Button
 - I: Illuminated button
 - L: Lamp
 - o: NO
 - m:NC and NO
 - e: NC
 - g: Green
 - r: Red
 - z: Emergency Stop
 - p: Push
 - k: Key
 - 3: Positions of the switch
 - Drilling design
 - Dimensions
 - Enclosure Range
 - POK (Polyester)
 - K (Aluminium)
 - STB (Stainless Steel)
 - Product Name
 - Control Station
 - Brand Name
 - Klippon®

Klippon POK (prázdňá polyesterová skříň) KLIPPON POK 121209 EX

Weidmüller Interface GmbH & Co. KG
Klingenbergstraße 16
D-32758 Detmold
Germany
Fon: +49 5231 14-0
Fax: +49 5231 14-292083
www.weidmueller.com



Klippon® POK – polyesterová skříňka

Skříňky z polyesteru vyztuženého skelnými vlákny řady Klippon® POK nabízejí vysoce kvalitní řešení k ochraně elektrických komponentů. Tyto skříňky jsou ideální, když je vyžadována odolnost proti korozi a otřesům a vysoká stupeň krytí.

Vlastnosti:

- Polyester vyztužený skelnými vlákny
- 17 velikostí
- Dvě standardní barvy: šedá (podobná RAL 7001) a černá (podobná RAL 9011)
- Víko s nerezovými šrouby s křížovou / plochou drážkou
- Lisované těsnění ze silikonu nebo chloroprenu
- Upevňovací otvory mimo utěsněnou oblast
- Instalace přímo v krytu nebo pomocí vnitřní montážní desky
- Montáž přímo na zeď možná pomocí upevňovacích otvorů nebo montážního podstavce
- Upevňovací šroub k připevnění lišt a desek
- Společnost Weidmüller může tento kryt vyrobit a dodat podle specifikací zákazníka - vybavený všemi potřebnými svorkami a kabelovými průchodkami.

Všeobecné objednací údaje

Typ	KLIPPON POK 121209 EX
Objednací číslo	1306050000
Verze	Klippon POK (prázdňá polyesterová skříň), Prázdňý plášť, Výška: 120 mm, Šířka: 122 mm, Hloubka: 90 mm, Materiál: Polyester vyztužený skelným vlákňem, neošetřené, leštěné, Černá
GTIN (EAN)	4050118108378
Mňž.	1 ks
Potřebňý nástroj	9008540000

Klippon POK (prázdňá polyesterová skřňň) KLIPPON POK 121209 EX

Weidmüller Interface GmbH & Co. KG
Klingenbergstraße 16
D-32758 Detmold
Germany
Fon: +49 5231 14-0
Fax: +49 5231 14-292083
www.weidmueller.com

Technické údaje

Rozměry a váhy

Šířka	122 mm	Šířka (v palcích)	4,803 inch
Výška	120 mm	Výška (v palcích)	4,724 inch
Nejvyšší nebo nejnižší verze	90 mm	Hloubka	90 mm
Hloubka (v palcích)	3,543 inch	Rozměr při montáži - šířka	106 mm
Rozměr při montáži - výška	82 mm	Čistá hmotnost	769 g

Kabelové průchodky, levá strana

M12	8	M16	4
M20	3	M25	1
M32	1		

Kabelové průchodky, nahoře/dole

M12	12	M16	6
M20	4	M25	2
M32	1		

Kabelové průchodky, pravá strana

M12	8	M16	4
M20	3	M25	1
M32	1		

Svislá montáž

WDU 2,5 / ZDU 2,5 / IDU 2,5	*	WDU 4 / ZDU 4	*
WDU 10 / ZDU 10	1x6	WDU 16 / ZDU 16	1x5
WDU 2,5 / ZDU 2,5 / IDU 2,5	1x12	WDU 4 / ZDU 4	1x10
WDU 6 / ZDU 6	1x7		

Všeobecné informace

Klasifikace hořlavosti UL 94	V-0	Místa využití	Zóna rizika výbuchu, Přístavní zařízení, Výroba strojů, Zpracovatelský průmysl, Doprava
Návod k instalaci	Přímá montáž, Montážní pásy	Standardy	DIN EN 62208 - Standardní prázdňá skřňň, IEC 60079-0, IEC 60079-7, IEC 60079-31
Tloušťka materiálu	4,39 mm	Tloušťka materiálu krytu	4,4 mm
Tloušťka materiálu skřňň	4,39 mm	Utahovací moment šroubů víka	2,5 Nm
Materiál	Polyester vyztužený skelným vláknem	Materiál těsnění	Silikon
Provedení povrchu	neošetřené, leštěné	Provozní teplota, min.	-55 °C
Provozní teplota, max.	100 °C	Odolnost proti nárazu	Verze 7 J ATEX
Stupeň krytí	IP66	Připojení krytu	Instalace skrz zadní stranu krytu, Upevňovací oka
Připojení víka	Šrouby s drážkou/Phillips šrouby		

Klippon POK (prázdna polyesterová skříň) KLIPPON POK 121209 EX

Weidmüller Interface GmbH & Co. KG
Klingenbergstraße 16
D-32758 Detmold
Germany
Fon: +49 5231 14-0
Fax: +49 5231 14-292083
www.weidmueller.com

Technické údaje

Všeobecné informace o příslušenství

Materiál	Polyester vyztužený skelným vláknem	Provedení povrchu	neošetřené, leštěné
Rozměr při montáži - výška	82 mm	Rozměr při montáži - šířka	106 mm
Tloušťka materiálu	4,39 mm		

Číslo certifikátů, kryt

Číslo certifikátu, prázdný kryt (ATEX)	IBExU13ATEX1030 U	Číslo certifikátu, sestavený kryt (ATEX)	IBExU13ATEX1004 X
Číslo certifikátu, prázdný kryt (IECEX)	IECEX IBE 13.0003U	Číslo certifikátu, sestavený kryt (IECEX)	IECEX IBE 13.0004X
Číslo certifikátu, prázdný kryt (EAC)	RU C-DE.ГБ08.В.00472	Číslo certifikátu, sestavený kryt (EAC)	RU C-DE.ГБ08.В.01328
Číslo certifikátu, prázdný kryt (AEx)	E223792	Číslo certifikátu, sestavený kryt (AEx)	E223792
Číslo certifikátu, sestavený kryt (KOSHA)	16-AV4BO-0246X	Č. osvědčení (GERMLLOYD)	TAE00002R2
Č. osvědčení (MARITREG)	14.40041.250	Č. osvědčení (cULus)	E256877

Klasifikace

ETIM 5.0	EC002503	ETIM 6.0	EC002503
eClass 6.2	27-18-05-02	eClass 7.1	27-18-05-02
eClass 8.1	27-18-05-02	eClass 9.1	27-18-05-02
eClass 9.0	27-18-05-02		

Osvědčení

Schválení



ROHS

Shoda

Soubory ke stažení

Brožura/Katalog	MB OVERV. PROCESS WD DE MB KLIPPON ENCL.TECN EN MB PROCESS EN CAT 5 ENCL 17/18 EN FL KLIPPON POK EN FL SHIPBUILDING 2016 EN
Osvědčení/Certifikát/Prohlášení o shodě	Attestation of Conformity - Klippon POK Empty Enclosures - AoC DE PS2600 160308 001ISS01 EU Declaration of Conformity - Klippon POK Empty Enclosures Ex - DoC DE PS2600 160412 001ISS01
Specifikací zakázky	Klippon POK 121209 Ex_1306050000_DE Klippon POK 121209 Ex_1306050000_EN
Technické údaje	EPLAN_WSCAD
Technické údaje	STEP
Uživatelská dokumentace	MB KLIPPON ENCL.TECN DE Assembly guidelines - empty enclosures

Datum vytvoření 17. července 2019 16:42:38 CEST

Stav katalogu 07.06.2019 / Vyhrazujeme si právo na technické změny.

7

**Klippon POK (prázdňá polyesterová skříň)
KLIPPON POK 121209 EX**

Weidmüller Interface GmbH & Co. KG
Klingenbergstraße 16
D-32758 Detmold
Germany
Fon: +49 5231 14-0
Fax: +49 5231 14-292083
www.weidmueller.com

Nákresy