

Řídicí stanice Klippon (řídicí a signalizační zařízení) KLIPPON CS STB 2.1-2

Weidmüller Interface GmbH & Co. KG
Klingenbergstraße 16
D-32758 Detmold
Germany
Fon: +49 5231 14-0
Fax: +49 5231 14-292083
www.weidmueller.com



Ovládání na pracovišti pomocí Ex certifikované ovládací stanice Klippon®: malá ovládací a signalizační zařízení
Schválené ovládací a zobrazovací prvky v nerezových, hliníkových nebo polyesterových krytech.

Chcete své pracovní procesy řídit a zabezpečit v nebezpečných oblastech. Pro ovládání na pracovišti – schválená řešení s krytem Klippon® a ovládacími a zobrazovacími prvky. Let's connect.

Všeobecné objednací údaje

Typ	KLIPPON CS STB 2.1-2
Objednací číslo	1537310000
Verze	Řídicí stanice Klippon (řídicí a signalizační zařízení), Řídicí / signalizační zařízení, KLIPPON STB 2.1 SS, Nerezavějící ocel 1.4404 (316L), Modul osvětlení – zelený, Tlačítko – zelené, 1 rozpínací kontakt, 1 spínací kontakt, -55 °C...+55 °C, IP54, IP66
GTIN (EAN)	4050118341638
Mnž.	1 ks
Kabelová průchodka	1460070000
Referenční výrobek	1002730000

Řídicí stanice Klippon (řídicí a signalizační zařízení) KLIPPON CS STB 2.1-2

Weidmüller Interface GmbH & Co. KG
Klingenbergstraße 16
D-32758 Detmold
Germany
Fon: +49 5231 14-0
Fax: +49 5231 14-292083
www.weidmuller.com

Technické údaje

Rozměry a váhy

Šířka	150 mm	Šířka (v palcích)	5,905 inch
Výška	190 mm	Výška (v palcích)	7,48 inch
Hloubka	81,5 mm	Hloubka (v palcích)	3,209 inch
Rozměr při montáži – šířka	145 mm	Čistá hmotnost	2 015 g
Hloubka s přídatnými komponenty	103 mm		

Shoda produktu s prostředím

REACH SVHC Lead 7439-92-1

Číslo certifikátů, kryt

Číslo certifikátu, sestavený kryt (ATEX) TÜV 14 ATEX 7606 X
Č. osvědčení (MARITREG) 15.40082.250
Číslo certifikátu, sestavený kryt (IECEx) IECEx ITA 14.0013X

Všeobecné informace

1 pozice v krytu	Modul osvětlení – zelený	2 pozice v krytu	Tlačítko – zelené
Design kontaktů	1 rozpínací kontakt, 1 spínací kontakt	Provozní napětí, max.	250 V
Provozní proud při okolní teplotě 40°C, max.	1,5 mm ² – T6 10 A, 1,5 mm ² – T5 16 A, 2,5 mm ² – T6 16 A	Provozní proud při okolní teplotě 55°C, max.	1,5 mm ² – T4 16 A, 1,5 mm ² – T5 10 A, 2,5 mm ² – T5 16 A
Akční členy	Tlačítko	Barva akčního členu	zelená barva
Vrtané otvory strana B	1 x M25	Připojení víka	M5 šroub se šestihlannou hlavou s drážkou a 10mm vzdálenost mezi plochami
Materiál těsnění provozních a zobrazovacích prvků	EPDM	Materiál těsnění krytu	Silikon (VMQ)
Utahovací moment šroubů víka	2,5 Nm	Utahovací moment uzemňovacího kolíku	7,5 Nm
Externí uzemnění	Uzemňovací kolíky M6, nerezová ocel	Vnitřní uzemnění	Uzemňovací kolíky M6 x 10 integrované ve víku, nerezová ocel
Označování	II 2 G Ex d e IIC T ⁺ Gb, II 2 D Ex tb IIIC T ⁺ C Db	Plocha upnutí kabelové průchodky, max.	18 mm
Plocha upnutí kabelové průchodky, min.	10 mm	Průřez připojení vodičů, jemně stáčené, max.	2,5 mm ²
Barva modulu osvětlení	zelená barva	Typ montáže	Montáž na stěnu
Provedení povrchu	Leštěné do zrcalového lesku	Odolnost proti nárazu	4 jouly v souladu s IEC 60079-0
Teplotní třída	T4, T5, T6	Materiál	Nerezavějící ocel 1.4404 (316L)

Kryt

Materiál Nerezavějící ocel 1.4404 (316L) Vrtané otvory strana B 1 x M25

Klasifikace

ETIM 6.0	EC002503	eClass 6.2	27-37-12-90
eClass 7.1	27-37-12-90	eClass 8.1	27-37-12-90
eClass 9.1	27-18-05-90	eClass 9.0	27-18-05-02

Datový list**Řídicí stanice Klippon (řídící a signalizační zařízení)
KLIPPON CS STB 2.1-2**

Weidmüller Interface GmbH & Co. KG
Klingenbergstraße 16
D-32758 Detmold
Germany
Fon: +49 5231 14-0
Fax: +49 5231 14-292083
www.weidmueller.com

Technické údaje**Osvědčení**

Schválení



ATEX

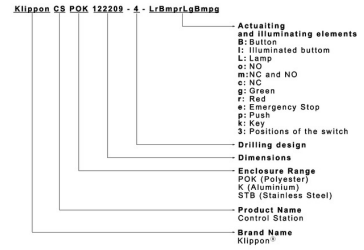
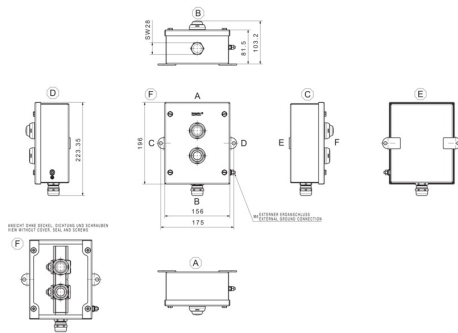
Soubory ke stažení

Brožura/Katalog	CAT 5 ENCL 17/18 EN PI KLIPPON CS EN
Technické údaje	EPLAN_WSCAD
Technické údaje	STEP

**Řídicí stanice Klippon (řídící a signalizační zařízení)
KLIPPON CS STB 2.1-2**

Weidmüller Interface GmbH & Co. KG
Klingenbergstraße 16
D-32758 Detmold
Germany
Fon: +49 5231 14-0
Fax: +49 5231 14-292083
www.weidmueller.com

Nákresy



Klippon STB (Small Terminal Box) KLIPPON STB 2.1 SS

Weidmüller Interface GmbH & Co. KG
Klingenbergstraße 16
D-32758 Detmold
Germany
Fon: +49 5231 14-0
Fax: +49 5231 14-292083
www.weidmueller.com

Obrázek výrobku



Ideální pro energetický, zpracovatelský a dopravní průmysl, řada krytů Klippon® STB je perfektním doplňkem naší stávající řady krytů Klippon. Kryty této řady jsou schváleny podle mezinárodních standardů, jako jsou například EN 62208 a EN 60079-0/7 (ATEX).

- Leštěné nebo elektrolyticky leštěné ocelové kryty 1,4404 (316L), 1,5 mm
- Standardní těsnění odolné proti vysokým teplotám - rozšířený teplotní rozsah: -60°C až +100°C (+120°C na požádání)
- Certifikace ATEX, IECEx, cULus, Lloyds Register, Germanischer Lloyd, GOST a INMETRO
- Flexibilní možnosti montáže na vnitřní lištu
- Krytí IP 66
- Bezpečná a trvalá funkčnost těsnění je zajištěna ochranou proti kompresi
- Uzemňovací šroub připájený k víku a základně krytu
- Laserové svary pro zvýšenou kvalitu
- Přivařený montážní podstavec zajišťuje optimální instalaci krytu

Společnost Weidmüller může tento kryt dodat podle specifikací zákazníka - vybavený všemi potřebnými svorkami a kabelovými průchodkami.

Všeobecné objednací údaje

Typ	KLIPPON STB 2.1 SS
Objednací číslo	1002730000
Verze	Klippon STB (Small Terminal Box), Prázdný plášť, pouzdro z nerezové oceli, Výška: 190 mm, Šířka: 150 mm, Hloubka: 90 mm, Materiál: Nerezavějící ocel 1.4404 (316L), Leštěné do zrcalového lesku, Stříbrná
GTIN (EAN)	4032248695669
Mnž.	1 ks

Klippon STB (Small Terminal Box) KLIPPON STB 2.1 SS

Weidmüller Interface GmbH & Co. KG
Klingenbergstraße 16
D-32758 Detmold
Germany
Fon: +49 5231 14-0
Fax: +49 5231 14-292083
www.weidmueller.com

Technické údaje

Rozměry a váhy

Šířka	150 mm	Šířka (v palcích)	5,905 inch
Výška	190 mm	Výška (v palcích)	7,48 inch
Hloubka	90 mm	Hloubka (v palcích)	3,543 inch
Rozměr při montáži – šířka	175 mm	Váha	2,08 kg
Čistá hmotnost	2 006 g		

Kabelové průchodky, levá strana

M12	15	M16	10
M20	8	M25	3
M32	3	M40	2
M50	1		

Kabelové průchodky, nahoře/dole

M12	15	M16	10
M20	8	M25	3
M32	3	M40	2
M50	1		

Kabelové průchodky, pravá strana

M12	18	M16	10
M20	10	M25	3
M32	3	M40	2
M50	1		

Svislá montáž

WDU 10 / ZDU 10	1x15	WDU 16 / ZDU 16	1x13
WDU 2,5 / ZDU 2,5 / IDU 2,5	1x30	WDU 4 / ZDU 4	1x25
WDU 6 / ZDU 6	1x20		

Všeobecné informace

Místa využití	Zóna rizika výbuchu, Balicí průmysl, Doprava, Zpracovatelský průmysl, Lodní strojírenství	Tloušťka materiálu	1,5 mm
Tloušťka materiálu skříně	1,5 mm	Materiál	Nerezavějící ocel 1.4404 (316L)
Materiál těsnění	Silikon	Provedení povrchu	Leštěné do zrcalového lesku
Provozní teplota, min.	-60 °C	Provozní teplota, max.	100 °C
Odolnost proti nárazu	Standardní verze 10 J, Verze 7 J ATEX	Stupeň krytí	IP66
Připojení krytu	Navařené montážní stopy s 8mm otvory	Připojení víka	M5 šroub se šestihrannou hlavou s drážkou a 10mm vzdálenost mezi plochami
Integrální upevnění	TAS 20 lišta připájena k podlaze		

Klippon STB (Small Terminal Box) KLIPPON STB 2.1 SS

Weidmüller Interface GmbH & Co. KG
Klingenbergstraße 16
D-32758 Detmold
Germany
Fon: +49 5231 14-0
Fax: +49 5231 14-292083
www.weidmueller.com

Technické údaje

Čísla certifikátů, kryt

Číslo certifikátu, prázdný kryt (ATEX)	IBExU 07ATEX1 147U	Číslo certifikátu, sestavený kryt (ATEX)	IBExU07ATEX1 148
Číslo certifikátu, prázdný kryt (IECEX)	IECEX IBE 09.0018U	Číslo certifikátu, sestavený kryt (IECEX)	IECEX IBE 09.0019
Číslo certifikátu, prázdný kryt (EAC)	RU C-DE.ГБ08.В.00472	Číslo certifikátu, sestavený kryt (EAC)	RU C-DE.ГБ08.В.01328
Číslo certifikátu, prázdný kryt (INMETRO)	IEEx 13.0002U	Číslo certifikátu, sestavený kryt (INMETRO)	IEEx 13.0003
Číslo certifikátu, sestavený kryt (AEx)	E223792	Číslo certifikátu, sestavený kryt (KOSHA)	16-AV4B0-0247X
Č. osvědčení (GERMILLOYD)	59358-08	Č. osvědčení (MARITREG)	15.40041.250
Č. osvědčení (cULus)	E256877		

Klasifikace

ETIM 4.0	EC002600	ETIM 5.0	EC002600
ETIM 6.0	EC002503	eClass 6.2	27-14-91-07
eClass 7.1	27-14-91-07	eClass 8.1	27-14-91-07
eClass 9.1	27-18-05-02	eClass 9.0	27-18-05-02

Informace o produktu

Informace o produktu the ambient temperature for the assembly will be reduced to +60°C and the surface temperature to +100°C.

Osvědčení

Schválení



ROHS

Shoda

Soubory ke stažení

Brožura/Katalog	MB OVERV. PROCESS WD DE MB KLIPPON ENCL.TECN EN MB PROCESS EN CAT 5 ENCL 17/18 EN FL KLIPPON STB EN FL SHIPBUILDING 2016 EN
Osvědčení/Certifikát/Prohlášení o shodě	Attestation of Conformity - Klippon STB Empty Enclosures - AoC DE PS2620 160308 001ISS01 EU Declaration of Conformity - Klippon STB Empty Enclosures Ex - DoC DE PS2620 160412 001ISS01
Specifikací zakázky	Klippon STB 2.1 SS_1002730000_DE Klippon STB 2.1 SS_1002730000_EN
Technické údaje	EPLAN, WSCAD
Technické údaje	STEP
Uživatelská dokumentace	MB KLIPPON ENCL.TECN DE Assembly guidelines - empty enclosures

**Klippon STB (Small Terminal Box)
KLIPPON STB 2.1 SS**

Weidmüller Interface GmbH & Co. KG
Klingenbergstraße 16
D-32758 Detmold
Germany
Fon: +49 5231 14-0
Fax: +49 5231 14-292083
www.weidmueller.com

Nákresy**Rozměrový výkres**