

D-SERIES DRI DRI424048

Weidmüller Interface GmbH & Co. KG
 Klingenbergstraße 16
 D-32758 Detmold
 Germany
 Fon: +49 5231 14-0
 Fax: +49 5231 14-292083
 www.weidmueller.com

Obrázek výrobku



Podobné ilustraci

Relé z řady D-SERIES DRI.

- 1 nebo 2 přepínací kontakty
- Robustní průmyslová zásuvná připojení
- Volitelné: aretace / pružinové testovací tlačítko s barevnou identifikací řídicího napětí (AC cívka: červená / DC cívka: modrá)
- Volitelné: Mechanická indikace pozice přepínače (pro verzi s testovacím tlačítkem)
- Volitelné: Jasná stavová LED (AC cívka: červená / DC cívka: zelená)
- Volitelné: ochranná nulovací dioda

Všeobecné objednací údaje

| | |
|-----------------|---|
| Typ | DRI424048 |
| Objednací číslo | 7760056323 |
| Verze | D-SERIES DRI, Relé, Počet kontaktů: 2 CO contact AgNi, Jmenovité řídicí napětí: 48 V DC, Trvalý proud: 5 A, Lopatkové konektory (2,5 mm x 0,5 mm) |
| GTIN (EAN) | 6944 169740282 |
| Mnž. | 20 ks |

D-SERIES DRI DRI424048

Weidmüller Interface GmbH & Co. KG
Klingenbergstraße 16
D-32758 Detmold
Germany
Fon: +49 5231 14-0
Fax: +49 5231 14-292083
www.weidmueller.com

Technické údaje

Rozměry a váhy

| | | | |
|----------------|-------|---------------------|------------|
| Šířka | 13 mm | Šířka (v palcích) | 0,512 inch |
| Výška | 31 mm | Výška (v palcích) | 1,22 inch |
| Hloubka | 28 mm | Hloubka (v palcích) | 1,102 inch |
| Čistá hmotnost | 19 g | | |

Teploty

| | | | |
|--------------------------|--|--------------------------|----------------|
| Provozní teplota, max. | 55 °C | Provozní teplota, min. | -40 °C |
| Skladovací teplota, max. | 85 °C | Skladovací teplota, min. | -40 °C |
| Vlhkost | Rel. vlhkost 35...85 %, bez kondenzace | Provozní teplota | -40 °C...55 °C |
| Skladovací teplota | -40 °C...85 °C | | |

Shoda produktu s prostředím

REACH SVHC Lead 7439-92-1

Jmenovité údaje UL

Č. osvědčení (cURus) E312083

Vstup

| | | | |
|--------------------------|---------------|--------------------------------|-----------------|
| Jmenovité řídicí napětí | 48 V DC | Jmenovitý proud DC | 11,2 mA |
| Jmenovité výkonové údaje | 530 mW | Přítahové/vypínací napětí, typ | 36 V / 7.2 V DC |
| Odpor cívky | 4300 Ω ± 10 % | | |

Výstup

| | | | |
|-----------------------------------|----------------------------|---|--------------|
| Rated switching voltage | 250 V AC | Max. spínací napětí, AC | 250 V |
| Max. spínací napětí, DC | 250 V | Trvalý proud | 5 A |
| AC spínací výkon (odporový), max. | 1250 VA | DC spínací výkon (odporový), max. | 150 W @ 24 V |
| Odložení zapnutí | ≤ 15 ms | Odložení vypnutí | ≤ 10 ms |
| Min. spínací výkon | 10 mA @ 12 V, 100 mA @ 5 V | Max. četnost spínání při jmenovité zátěži | 0,1 Hz |

Kontaktní údaje

Typ kontaktu 2 CO contact (AgNi) Mechanická životnost 10x 10⁶ spínací cykly

Obecné údaje

| | | | |
|--------------------|---------------|---|----|
| Testovací tlačítko | No | Indikátor pozice mechanického přepínače | Ne |
| Barevný | Transparentní | | |

Koordinace izolace

| | | | |
|--|-----------------------------|--|-------------------------------|
| Jmenovité napětí | 300 V | Kategorie rázového napětí | III |
| Závažnost znečištění | 2 | Skupina izolačního materiálu | IIIa |
| Stupeň krytí | IP20 | Dielektrická pevnost, vstup/výstup | 5 kV _{eff} / 1 min |
| Povrchové a vzdušné vzdálenosti vstup – výstup | ≥ 4 mm | Dielektrická pevnost sousedních kontaktů | 1,5 kV _{ef} / 1 min. |
| Dielektrická pevnost otevřeného kontaktu | 1 kV _{eff} / 1 min | Impulse withstand voltage | 5 kV (1.2/50 μs) |

Datum vytvoření 17. července 2019 16:46:13 CEST

Datový list

**D-SERIES DRI
DRI424048**

Weidmüller Interface GmbH & Co. KG
Klingenbergstraße 16
D-32758 Detmold
Germany
Fon: +49 5231 14-0
Fax: +49 5231 14-292083
www.weidmueller.com

Technické údaje

Další detaily o certifikacích / normách

| | | | |
|-----------|--|----------------------|---------|
| Standardy | IEC 61810-1, EN 60664-1:2007, EN 61000-6-2:2005, EN 61000-6-4:2007 + A1:2011, UL 508 | Č. osvědčení (cURus) | E312083 |
|-----------|--|----------------------|---------|

Data připojení

| | |
|-------------------------|---------------------------------------|
| Metoda připojení vodiče | Lopatkové konektory (2,5 mm x 0,5 mm) |
|-------------------------|---------------------------------------|

Klasifikace

| | | | |
|------------|-------------|------------|-------------|
| ETIM 5.0 | EC001437 | ETIM 6.0 | EC001437 |
| eClass 6.2 | 27-37-16-01 | eClass 7.1 | 27-37-16-01 |
| eClass 8.1 | 27-37-16-01 | eClass 9,1 | 27-37-16-01 |
| eClass 9.0 | 27-37-16-01 | | |

Osvědčení

Schválení



ROHS Shoda

Soubory ke stažení

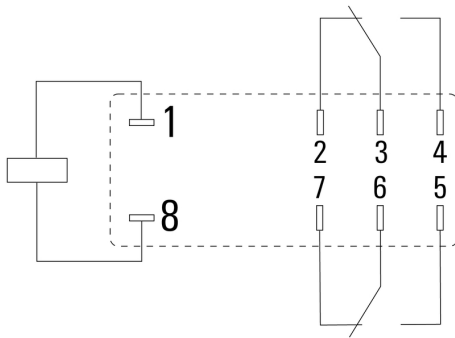
| | |
|---|---|
| Osvědčení/Certifikát/Prohlášení o shodě | DE_PA_5600_160310_002.pdf |
| Technické údaje | EPLAN, WSCAD |
| Technické údaje | STEP |

D-SERIES DRI DRI424048

Weidmüller Interface GmbH & Co. KG
 Klingenbergstraße 16
 D-32758 Detmold
 Germany
 Fon: +49 5231 14-0
 Fax: +49 5231 14-292083
 www.weidmueller.com

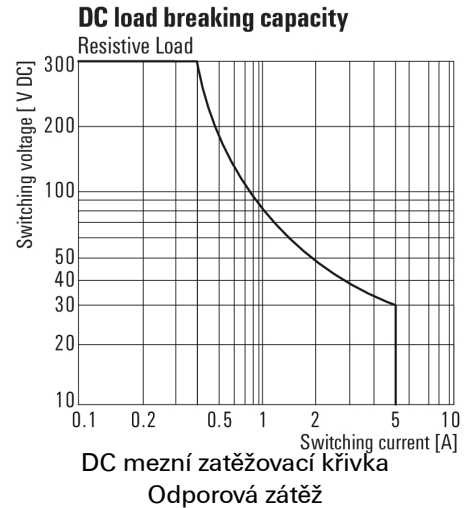
Nákresy

Schéma připojení

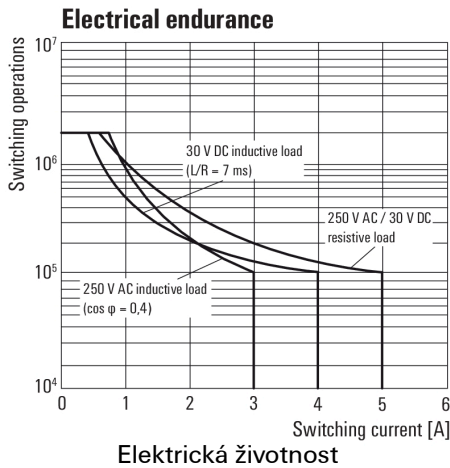


Pohled na piny ze spodní strany

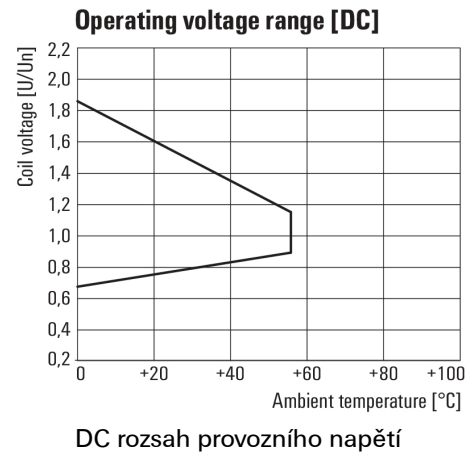
Graph



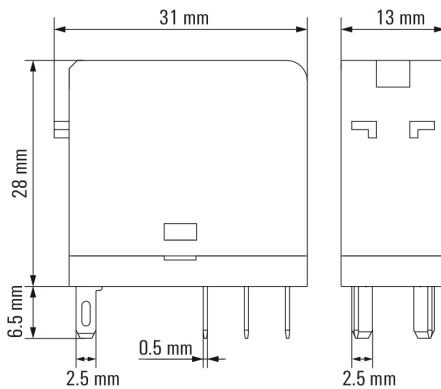
Graph



Graph



Dimensional drawing



**D-SERIES DRI
DRI424048**

Weidmüller Interface GmbH & Co. KG
 Klingenbergstraße 16
 D-32758 Detmold
 Germany
 Fon: +49 5231 14-0
 Fax: +49 5231 14-292083
 www.weidmueller.com

Nákresy

Miscellaneous



Kódy typů