

## D-SERIES DRI DRI424524

**Weidmüller Interface GmbH & Co. KG**  
 Klingenbergstraße 16  
 D-32758 Detmold  
 Germany  
 Fon: +49 5231 14-0  
 Fax: +49 5231 14-292083  
 www.weidmueller.com

### Obrázek výrobku



Podobné ilustraci

Relé z řady D-SERIES DRI.

- 1 nebo 2 přepínací kontakty
- Robustní průmyslová zásuvná připojení
- Volitelné: aretace / pružinové testovací tlačítko s barevnou identifikací řídicího napětí (AC cívka: červená / DC cívka: modrá)
- Volitelné: Mechanická indikace pozice přepínače (pro verzi s testovacím tlačítkem)
- Volitelné: Jasná stavová LED (AC cívka: červená / DC cívka: zelená)
- Volitelné: ochranná nulovací dioda

### Všeobecné objednací údaje

Typ	DRI424524
Objednací číslo	<a href="#">7760056325</a>
Verze	D-SERIES DRI, Relé, Počet kontaktů: 2 CO contact AgNi, Jmenovité řídicí napětí: 24 V AC, Trvalý proud: 5 A, Lopatkové konektory (2,5 mm x 0,5 mm)
GTIN (EAN)	6944 169740305
Mnž.	20 ks

## D-SERIES DRI DRI424524

**Weidmüller Interface GmbH & Co. KG**  
Klingenbergstraße 16  
D-32758 Detmold  
Germany  
Fon: +49 5231 14-0  
Fax: +49 5231 14-292083  
www.weidmueller.com

## Technické údaje

### Rozměry a váhy

Šířka	13 mm	Šířka (v palcích)	0,512 inch
Výška	31 mm	Výška (v palcích)	1,22 inch
Hloubka	28 mm	Hloubka (v palcích)	1,102 inch
Čistá hmotnost	19 g		

### Teploty

Provozní teplota, max.	55 °C	Provozní teplota, min.	-40 °C
Skladovací teplota, max.	85 °C	Skladovací teplota, min.	-40 °C
Vlhkost	Rel. vlhkost 35...85 %, bez kondenzace	Provozní teplota	-40 °C...55 °C
Skladovací teplota	-40 °C...85 °C		

### Shoda produktu s prostředím

REACH SVHC Lead 7439-92-1

### Jmenovité údaje UL

Č. osvědčení (cURus) E312083

### Vstup

Jmenovité řídicí napětí	24 V AC	Jmenovitý proud AC	50 mA
Jmenovité výkonové údaje	1,2 VA	Přítahové/vypínací napětí, typ	19,2 V / 7,2 V AC
Odpor cívky	240 Ω ± 10 %		

### Výstup

Rated switching voltage	250 V AC	Max. spínací napětí, AC	250 V
Max. spínací napětí, DC	250 V	Trvalý proud	5 A
AC spínací výkon (odporový), max.	1250 VA	DC spínací výkon (odporový), max.	150 W @ 24 V
Odložení zapnutí	≤ 15 ms	Odložení vypnutí	≤ 10 ms
Min. spínací výkon	10 mA @ 12 V, 100 mA @ 5 V	Max. četnost spínání při jmenovité zátěži	0,1 Hz

### Kontaktní údaje

Typ kontaktu 2 CO contact (AgNi) Mechanická životnost 10x 10<sup>6</sup> spínací cykly

### Obecné údaje

Testovací tlačítko	No	Indikátor pozice mechanického přepínače	Ne
Barevný	Transparentní		

### Koordinace izolace

Jmenovité napětí	300 V	Kategorie rázového napětí	III
Závažnost znečištění	2	Skupina izolačního materiálu	IIIa
Stupeň krytí	IP20	Dielektrická pevnost, vstup/výstup	5 kV <sub>eff</sub> / 1 min
Povrchové a vzdušné vzdálenosti vstup – výstup	≥ 4 mm	Dielektrická pevnost sousedních kontaktů	1,5 kV <sub>ef</sub> / 1 min.
Dielektrická pevnost otevřeného kontaktu	1 kV <sub>eff</sub> / 1 min	Impulse withstand voltage	5 kV (1,2/50 μs)

Datum vytvoření 17. července 2019 16:46:15 CEST

**Datový list**

**D-SERIES DRI  
DRI424524**

**Weidmüller Interface GmbH & Co. KG**  
Klingenbergstraße 16  
D-32758 Detmold  
Germany  
Fon: +49 5231 14-0  
Fax: +49 5231 14-292083  
www.weidmueller.com

**Technické údaje**

**Další detaily o certifikacích / normách**

Standardy	IEC 61810-1, EN 60664-1:2007, EN 61000-6-2:2005, EN 61000-6-4:2007 + A1:2011, UL 508	Č. osvědčení (cURus)	E312083
-----------	--	----------------------	---------

**Data připojení**

Metoda připojení vodiče	Lopátkové konektory (2,5 mm x 0,5 mm)
-------------------------	---------------------------------------

**Klasifikace**

ETIM 5.0	EC001437	ETIM 6.0	EC001437
eClass 6.2	27-37-16-01	eClass 7.1	27-37-16-01
eClass 8.1	27-37-16-01	eClass 9.1	27-37-16-01
eClass 9.0	27-37-16-01		

**Osvědčení**

Schválení



ROHS Shoda

**Soubory ke stažení**

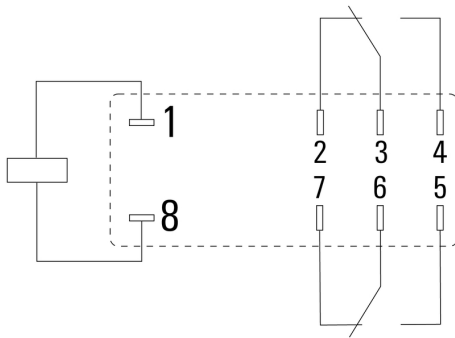
Osvědčení/Certifikát/Prohlášení o shodě	<a href="#">DE_PA_5600_160310_002.pdf</a>
Technické údaje	<a href="#">EPLAN, WSCAD</a>
Technické údaje	<a href="#">STEP</a>

## D-SERIES DRI DRI424524

**Weidmüller Interface GmbH & Co. KG**  
 Klingenbergstraße 16  
 D-32758 Detmold  
 Germany  
 Fon: +49 5231 14-0  
 Fax: +49 5231 14-292083  
 www.weidmueller.com

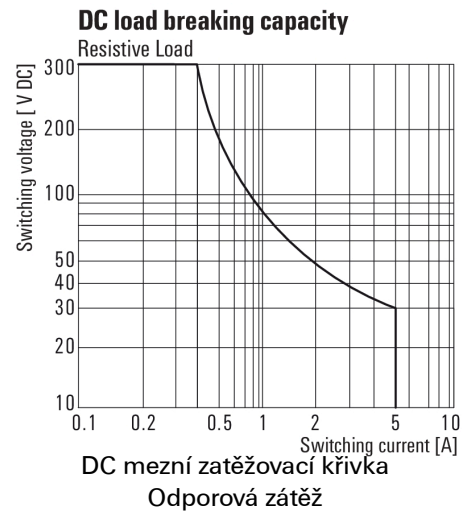
## Nákresy

### Schéma připojení

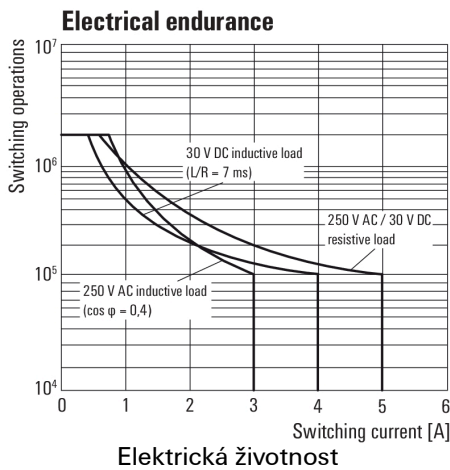


Pohled na piny ze spodní strany

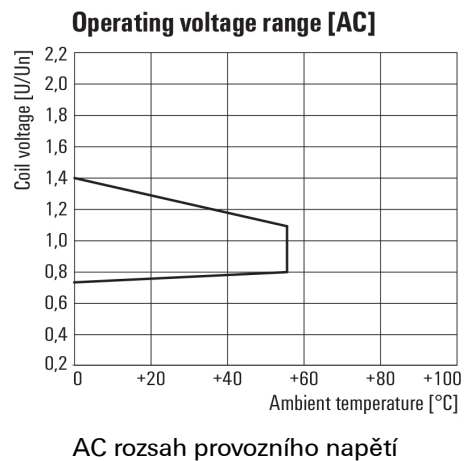
### Graph



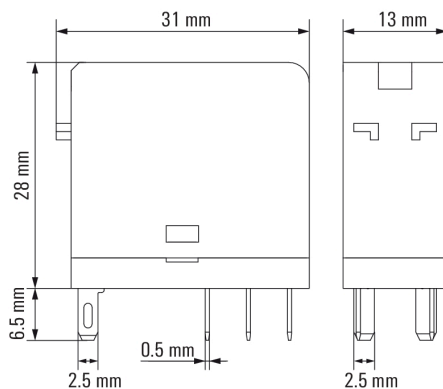
### Graph



### Graph



### Dimensional drawing



**D-SERIES DRI  
DRI424524**

**Weidmüller Interface GmbH & Co. KG**  
 Klingenbergstraße 16  
 D-32758 Detmold  
 Germany  
 Fon: +49 5231 14-0  
 Fax: +49 5231 14-292083  
 www.weidmueller.com

**Nákresy**

**Miscellaneous**



Kódy typů