

## Řídicí stanice Klippon (řídicí a signalizační zařízení) KLIPPON CS POK 121209-4

**Weidmüller Interface GmbH & Co. KG**  
Klingenbergstraße 16  
D-32758 Detmold  
Germany  
Fon: +49 5231 14-0  
Fax: +49 5231 14-292083  
www.weidmueller.com



Ovládání na pracovišti pomocí Ex certifikované ovládací stanice Klippon®: malá ovládací a signalizační zařízení  
Schválené ovládací a zobrazovací prvky v nerezových, hliníkových nebo polyesterových krytech.

Chcete své pracovní procesy řídit a zabezpečit v nebezpečných oblastech. Pro ovládání na pracovišti – schválená řešení s krytem Klippon® a ovládacími a zobrazovacími prvky. Let's connect.

### Všeobecné objednací údaje

|                    |  |
|--------------------|--|
| Typ                | KLIPPON CS POK 121209-4  |
| Objednací číslo    | <a href="#">1537120000</a>   |
| Verze              | Řídicí stanice Klippon (řídicí a signalizační zařízení), Řídicí / signalizační zařízení, KLIPPON POK 121209 EX, Polyester s grafitovou směsí vyztužený skelným vláknem, Modul osvětlení – zelený, Tlačítko – zelené, 1 rozpínací kontakt, 1 spínací kontakt, -55 °C...+55 °C, IP54, IP66 |
| GTIN (EAN)         | 4050118341164  |
| Mnž.               | 1 ks   |
| Kabelová průchodka | <a href="#">2017260000</a>   |
| Referenční výrobek | <a href="#">1306050000</a>   |

## Řídicí stanice Klippon (řídicí a signalizační zařízení) KLIPPON CS POK 121209-4

**Weidmüller Interface GmbH & Co. KG**  
Klingenbergstraße 16  
D-32758 Detmold  
Germany  
Fon: +49 5231 14-0  
Fax: +49 5231 14-292083  
www.weidmueller.com

## Technické údaje

### Rozměry a váhy

|                                 |            |                            |            |
|---------------------------------|------------|----------------------------|------------|
| Šířka                           | 120 mm     | Šířka (v palcích)          | 4,724 inch |
| Výška                           | 122 mm     | Výška (v palcích)          | 4,803 inch |
| Nejvyšší nebo nejnižší verze    | 90 mm      | Hloubka                    | 90 mm      |
| Hloubka (v palcích)             | 3,543 inch | Rozměr při montáži – šířka | 106 mm     |
| Rozměr při montáži – výška      | 82 mm      | Čistá hmotnost             | 1 070 g    |
| Hloubka s přídatnými komponenty | 112 mm     |                            |            |

### Číslo certifikátů, kryt

|  |                    |   |                    |
|--|--------------------|---|--------------------|
| Číslo certifikátu, sestavený kryt (ATEX) | TÜV 14 ATEX 7606 X | Číslo certifikátu, sestavený kryt (IECEx) | IECEx ITA 14.0013X |
| Č. osvědčení (MARITREG)                  | 15.40082.250       |   |                    |

### Všeobecné informace

|  |   |   |   |
|--|---|---|---|
| 1 pozice v krytu                             | Modul osvětlení – zelený  | 2 pozice v krytu                                  | Tlačítko – zelené   |
| Design kontaktů                              | 1 rozpínací kontakt, 1 spínací kontakt  | Provozní napětí, max.                             | 250 V   |
| Provozní proud při okolní teplotě 40°C, max. | 1,5 mm <sup>2</sup> – T6 10 A,<br>1,5 mm <sup>2</sup> – T5 16 A,<br>2,5 mm <sup>2</sup> – T6 16 A | Provozní proud při okolní teplotě 55°C, max.      | 1,5 mm <sup>2</sup> – T4 16 A,<br>1,5 mm <sup>2</sup> – T5 10 A,<br>2,5 mm <sup>2</sup> – T5 16 A |
| Akční členy                                  | Tlačítko  | Barva akčního členu                               | zelená barva  |
| Vrtané otvory strana B                       | 1 x M25   | Klasifikace hořlavosti UL 94                      | V-0   |
| Připojení víka                               | Šrouby s křížovou drážkou, nerezová ocel  | Materiál těsnění provozních a zobrazovacích prvků | EPDM  |
| Materiál těsnění krytu                       | Silikon (VMQ)   | Utahovací moment šroubů víka                      | 2,5 Nm  |
| Externí uzemnění                             | K dispozici na požádání   | Označování  | II 2 G Ex d e IIC T* Gb, II 2 D Ex tb IIIC T*°C Db  |
| Plocha upnutí kabelové průchodky, max.       | 17 mm   | Plocha upnutí kabelové průchodky, min.            | 12 mm   |
| Průřez připojení vodičů, jemně stáčené, max. | 2,5 mm <sup>2</sup>   | Barva modulu osvětlení                            | zelená barva  |
| Typ montáže                                  | Montáž na stěnu   | Provedení povrchu                                 | neošetřené  |
| Odolnost proti nárazu                        | 4 jouly v souladu s IEC 60079-0   | Teplotní třída                                    | T4, T5, T6  |
| Materiál                                     | Polyester s grafitovou směsí vyztužený skelným vláknem  |   |   |

### Kryt

|          |  |                        |         |
|----------|--|------------------------|---------|
| Materiál | Polyester s grafitovou směsí vyztužený skelným vláknem | Vrtané otvory strana B | 1 x M25 |
|----------|--|------------------------|---------|

### Klasifikace

|            |             |            |             |
|------------|-------------|------------|-------------|
| ETIM 6.0   | EC002503    | eClass 6.2 | 27-37-12-90 |
| eClass 7.1 | 27-37-12-90 | eClass 8.1 | 27-37-12-90 |
| eClass 9,1 | 27-18-05-90 | eClass 9.0 | 27-18-05-02 |

### Osvědčení

Schválení



**Řídicí stanice Klippon (řídící a signalizační zařízení)  
KLIPPON CS POK 121209-4**

**Weidmüller Interface GmbH & Co. KG**  
Klingenbergstraße 16  
D-32758 Detmold  
Germany  
Fon: +49 5231 14-0  
Fax: +49 5231 14-292083  
www.weidmueller.com

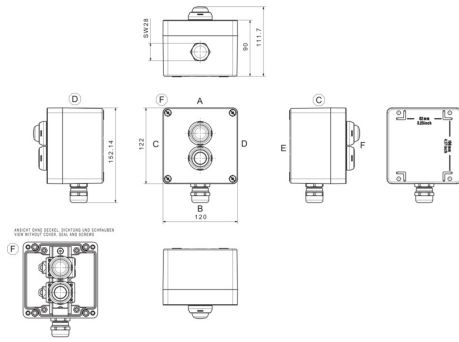
**Technické údaje****Soubory ke stažení**

|                 |   |
|-----------------|---|
| Brožura/Katalog | <a href="#">CAT 5 ENCL 17/18 EN</a><br><a href="#">PI KLIPPON CS EN</a> |
| Technické údaje | <a href="#">EPLAN, WSCAD</a>  |
| Technické údaje | <a href="#">STEP</a>  |

## Řídicí stanice Klippon (řídící a signalizační zařízení) KLIPPON CS POK 121209-4

**Weidmüller Interface GmbH & Co. KG**  
 Klingenbergstraße 16  
 D-32758 Detmold  
 Germany  
 Fon: +49 5231 14-0  
 Fax: +49 5231 14-292083  
 www.weidmueller.com

## Nákresy



**Klippon CS POK 121209 - 4 - LcBmarLaBmpg**

|                                     |
|-------------------------------------|
| Actuating and illuminating elements |
| B: Button                           |
| I: Illuminated button               |
| L: Lamp                             |
| e: NO                               |
| m: NC and NO                        |
| e: NC                               |
| g: Green                            |
| r: Red                              |
| e: Emergency Stop                   |
| p: Push                             |
| k: Key                              |
| 3: Positions of the switch          |
| Drilling design                     |
| Dimensions                          |
| Enclosure Range                     |
| POK (Polyester)                     |
| K (Aluminium)                       |
| STB (Stainless Steel)               |
| Product Name                        |
| Control Station                     |
| Brand Name                          |
| Klippon®                            |

## Klippon POK (prázdňá polyesterová skříň) KLIPPON POK 121209 EX

**Weidmüller Interface GmbH & Co. KG**  
Klingenbergstraße 16  
D-32758 Detmold  
Germany  
Fon: +49 5231 14-0  
Fax: +49 5231 14-292083  
www.weidmueller.com



### Klippon® POK – polyesterová skříňka

Skříňky z polyesteru vyztuženého skelnými vlákny řady Klippon® POK nabízejí vysoce kvalitní řešení k ochraně elektrických komponentů. Tyto skříňky jsou ideální, když je vyžadována odolnost proti korozi a otřesům a vysoká stupeň krytí.

#### Vlastnosti:

- Polyester vyztužený skelnými vlákny
- 17 velikostí
- Dvě standardní barvy: šedá (podobná RAL 7001) a černá (podobná RAL 9011)
- Víko s nerezovými šrouby s křížovou / plochou drážkou
- Lisované těsnění ze silikonu nebo chloroprenu
- Upevňovací otvory mimo utěsněnou oblast
- Instalace přímo v krytu nebo pomocí vnitřní montážní desky
- Montáž přímo na zeď možná pomocí upevňovacích otvorů nebo montážního podstavce
- Upevňovací šroub k připevnění lišt a desek
- Společnost Weidmüller může tento kryt vyrobit a dodat podle specifikací zákazníka - vybavený všemi potřebnými svorkami a kabelovými průchodkami.

### Všeobecné objednací údaje

|                  |  |
|------------------|--|
| Typ              | KLIPPON POK 121209 EX  |
| Objednací číslo  | <a href="#">1306050000</a>   |
| Verze            | Klippon POK (prázdňá polyesterová skříň), Prázdňý plášť, Výška: 120 mm, Šířka: 122 mm, Hloubka: 90 mm, Materiál: Polyester vyztužený skelným vlákňem, neošetřené, leštěné, Černá |
| GTIN (EAN)       | 4050118108378  |
| Mňž.             | 1 ks   |
| Potřebňý nástroj | <a href="#">9008540000</a>   |

## Klippon POK (prázdna polyesterová skříň) KLIPPON POK 121209 EX

**Weidmüller Interface GmbH & Co. KG**  
Klingenbergstraße 16  
D-32758 Detmold  
Germany  
Fon: +49 5231 14-0  
Fax: +49 5231 14-292083  
www.weidmueller.com

### Technické údaje

#### Rozměry a váhy

|                              |            |                            |            |
|------------------------------|------------|----------------------------|------------|
| Šířka                        | 122 mm     | Šířka (v palcích)          | 4,803 inch |
| Výška                        | 120 mm     | Výška (v palcích)          | 4,724 inch |
| Nejvyšší nebo nejnižší verze | 90 mm      | Hloubka                    | 90 mm      |
| Hloubka (v palcích)          | 3,543 inch | Rozměr při montáži - šířka | 106 mm     |
| Rozměr při montáži - výška   | 82 mm      | Čistá hmotnost             | 769 g      |

#### Kabelové průchodky, levá strana

|     |   |     |   |
|-----|---|-----|---|
| M12 | 8 | M16 | 4 |
| M20 | 3 | M25 | 1 |
| M32 | 1 |     |   |

#### Kabelové průchodky, nahoře/dole

|     |    |     |   |
|-----|----|-----|---|
| M12 | 12 | M16 | 6 |
| M20 | 4  | M25 | 2 |
| M32 | 1  |     |   |

#### Kabelové průchodky, pravá strana

|     |   |     |   |
|-----|---|-----|---|
| M12 | 8 | M16 | 4 |
| M20 | 3 | M25 | 1 |
| M32 | 1 |     |   |

#### Svislá montáž

|                             |      |                 |      |
|-----------------------------|------|-----------------|------|
| WDU 2,5 / ZDU 2,5 / IDU 2,5 | *    | WDU 4 / ZDU 4   | *    |
| WDU 10 / ZDU 10             | 1x6  | WDU 16 / ZDU 16 | 1x5  |
| WDU 2,5 / ZDU 2,5 / IDU 2,5 | 1x12 | WDU 4 / ZDU 4   | 1x10 |
| WDU 6 / ZDU 6               | 1x7  |                 |      |

#### Všeobecné informace

|                              |                                     |                              |   |
|------------------------------|-------------------------------------|------------------------------|---|
| Klasifikace hořlavosti UL 94 | V-0                                 | Místa využití                | Zóna rizika výbuchu, Přístavní zařízení, Výroba strojů, Zpracovatelský průmysl, Doprava |
| Návod k instalaci            | Přímá montáž, Montážní pásy         | Standardy                    | DIN EN 62208 - Standardní prázdná skříň, IEC 60079-0, IEC 60079-7, IEC 60079-31         |
| Tloušťka materiálu           | 4,39 mm                             | Tloušťka materiálu krytu     | 4,4 mm  |
| Tloušťka materiálu skříně    | 4,39 mm                             | Utahovací moment šroubů víka | 2,5 Nm  |
| Materiál                     | Polyester vyztužený skelným vláknem | Materiál těsnění             | Silikon   |
| Provedení povrchu            | neošetřené, leštěné                 | Provozní teplota, min.       | -55 °C  |
| Provozní teplota, max.       | 100 °C                              | Odolnost proti nárazu        | Verze 7 J ATEX  |
| Stupeň krytí                 | IP66                                | Připojení krytu              | Instalace skrz zadní stranu krytu, Upevňovací oka                                       |
| Připojení víka               | Šrouby s drážkou/Phillips šrouby    |                              |   |

## Klippon POK (prázdna polyesterová skříň) KLIPPON POK 121209 EX

**Weidmüller Interface GmbH & Co. KG**  
Klingenbergstraße 16  
D-32758 Detmold  
Germany  
Fon: +49 5231 14-0  
Fax: +49 5231 14-292083  
www.weidmueller.com

## Technické údaje

### Všeobecné informace o příslušenství

|                            |                                     |                            |                     |
|----------------------------|-------------------------------------|----------------------------|---------------------|
| Materiál                   | Polyester vyztužený skelným vláknem | Provedení povrchu          | neošetřené, leštěné |
| Rozměr při montáži - výška | 82 mm                               | Rozměr při montáži - šířka | 106 mm              |
| Tloušťka materiálu         | 4,39 mm                             |                            |                     |

### Číslo certifikátů, kryt

|   |                      |   |                      |
|---|----------------------|---|----------------------|
| Číslo certifikátu, prázdný kryt (ATEX)    | IBExU13ATEX1030 U    | Číslo certifikátu, sestavený kryt (ATEX)  | IBExU13ATEX1004 X    |
| Číslo certifikátu, prázdný kryt (IECEX)   | IECEX IBE 13.0003U   | Číslo certifikátu, sestavený kryt (IECEX) | IECEX IBE 13.0004X   |
| Číslo certifikátu, prázdný kryt (EAC)     | RU C-DE.ГБ08.B.00472 | Číslo certifikátu, sestavený kryt (EAC)   | RU C-DE.ГБ08.B.01328 |
| Číslo certifikátu, prázdný kryt (AEx)     | E223792              | Číslo certifikátu, sestavený kryt (AEx)   | E223792              |
| Číslo certifikátu, sestavený kryt (KOSHA) | 16-AV4BO-0246X       | Č. osvědčení (GERMLLOYD)                  | TAE00002R2           |
| Č. osvědčení (MARITREG)                   | 14.40041.250         | Č. osvědčení (cULus)                      | E256877              |

### Klasifikace

|            |             |            |             |
|------------|-------------|------------|-------------|
| ETIM 5.0   | EC002503    | ETIM 6.0   | EC002503    |
| eClass 6.2 | 27-18-05-02 | eClass 7.1 | 27-18-05-02 |
| eClass 8.1 | 27-18-05-02 | eClass 9.1 | 27-18-05-02 |
| eClass 9.0 | 27-18-05-02 |            |             |

### Osvědčení

Schválení



ROHS

Shoda

### Soubory ke stažení

|   |  |
|---|--|
| Brožura/Katalog                         | <a href="#">MB OVERV. PROCESS WD DE</a><br><a href="#">MB KLIPPON ENCL.TECN EN</a><br><a href="#">MB PROCESS EN</a><br><a href="#">CAT 5 ENCL 17/18 EN</a><br><a href="#">FL KLIPPON POK EN</a><br><a href="#">FL SHIPBUILDING 2016 EN</a> |
| Osvědčení/Certifikát/Prohlášení o shodě | <a href="#">Attestation of Conformity - Klippon POK Empty Enclosures - AoC DE PS2600 160308 001ISS01</a><br><a href="#">EU Declaration of Conformity - Klippon POK Empty Enclosures Ex - DoC DE PS2600 160412 001ISS01</a>                 |
| Specifikací zakázky                     | <a href="#">Klippon POK 121209 Ex_1306050000_DE</a><br><a href="#">Klippon POK 121209 Ex_1306050000_EN</a>   |
| Technické údaje                         | <a href="#">EPLAN_WSCAD</a>  |
| Technické údaje                         | <a href="#">STEP</a>   |
| Uživatelská dokumentace                 | <a href="#">MB KLIPPON ENCL.TECN DE</a><br><a href="#">Assembly guidelines - empty enclosures</a>  |

**Klippon POK (prázdňá polyesterová skříň)  
KLIPPON POK 121209 EX**

**Weidmüller Interface GmbH & Co. KG**  
Klingenbergstraße 16  
D-32758 Detmold  
Germany  
Fon: +49 5231 14-0  
Fax: +49 5231 14-292083  
www.weidmueller.com

**Nákresy**