

Řídicí stanice Klippon (řídicí a signalizační zařízení) KLIPPON CS K41-4

Weidmüller Interface GmbH & Co. KG
Klingenbergstraße 16
D-32758 Detmold
Germany
Fon: +49 5231 14-0
Fax: +49 5231 14-292083
www.weidmueller.com



Ovládání na pracovišti pomocí Ex certifikované ovládací stanice Klippon®: malá ovládací a signalizační zařízení
Schválené ovládací a zobrazovací prvky v nerezových, hliníkových nebo polyesterových krytech.

Chcete své pracovní procesy řídit a zabezpečit v nebezpečných oblastech. Pro ovládání na pracovišti – schválená řešení s krytem Klippon® a ovládacími a zobrazovacími prvky. Let's connect.

Všeobecné objednací údaje

Typ	KLIPPON CS K41-4
Objednací číslo	1537530000
Verze	Řídicí stanice Klippon (řídicí a signalizační zařízení), Řídicí / signalizační zařízení, KLIPPON K41 EX, Hliník AISi12, Modul osvětlení – červený, Tlačítko pro nouzové zastavení se žlutým kontrastním označením, 2 rozpínací kontakty, nucené rozpínání kontaktů, -55 °C...+55 °C, IP54, IP66
GTIN (EAN)	4050118341560
Mnž.	1 ks
Kabelová průchodka	1460070000
Referenční výrobek	9526920000

Řídicí stanice Klippon (řídicí a signalizační zařízení) KLIPPON CS K41-4

Weidmüller Interface GmbH & Co. KG
Klingenbergstraße 16
D-32758 Detmold
Germany
Fon: +49 5231 14-0
Fax: +49 5231 14-292083
www.weidmueller.com

Technické údaje

Rozměry a váhy

Šířka	120 mm	Šířka (v palcích)	4,724 inch
Výška	122 mm	Výška (v palcích)	4,803 inch
Hloubka	81 mm	Hloubka (v palcích)	3,189 inch
Čistá hmotnost	1 335 g	Hloubka s přídatnými komponenty	119 mm

Shoda produktu s prostředím

REACH SVHC Lead 7439-92-1

Číslo certifikátů, kryt

Číslo certifikátu, sestavený kryt (ATEX)	TÜV 14 ATEX 7606 X	Číslo certifikátu, sestavený kryt (IECEx)	IECEx ITA 14.0013X
Č. osvědčení (MARITREG)	15.40082.250		

Všeobecné informace

1 pozice v krytu	Modul osvětlení – červený	2 pozice v krytu	Tlačítko pro nouzové zastavení se žlutým kontrastním označením
Design kontaktů	2 rozpínací kontakty, nucené rozpínání kontaktů	Provozní napětí, max.	250 V
Provozní proud při okolní teplotě 40°C, max.	1,5 mm ² – T6 10 A, 1,5 mm ² – T5 16 A, 2,5 mm ² – T6 16 A	Provozní proud při okolní teplotě 55°C, max.	1,5 mm ² – T4 16 A, 1,5 mm ² – T5 10 A, 2,5 mm ² – T5 16 A
Akční členy	Tlačítko pro nouzové zastavení	Barva akčního členu	červená barva
Vrtané otvory strana B	1 x M25	Připojení víka	Šrouby s drážkou Torx®-20
Materiál těsnění provozních a zobrazovacích prvků	EPDM	Materiál těsnění krytu	Silikon (VMQ)
Utahovací moment šroubů víka	2,5 Nm	Utahovací moment uzemňovacího kolíku	2,5 Nm
Externí uzemnění	Uzemňovací kolíky M4, nerezová ocel	Vnitřní uzemnění	Zemnicí svorka
Označování	II 2 G Ex d e IIC T* Gb, II 2 D Ex tb IIIC T*°C Db	Plocha upnutí kabelové průchodky, max.	18 mm
Plocha upnutí kabelové průchodky, min.	10 mm	Průřez připojení vodičů, jemně stáčené, max.	2,5 mm ²
Typ montáže	Montáž na stěnu	Provedení povrchu	Práškově lakované
Odolnost proti nárazu	4 jouly v souladu s IEC 60079-0	Teplotní třída	T4, T5, T6
Materiál	Hliník AISi12		

Kryt

Materiál	Hliník AISi12	Vrtané otvory strana B	1 x M25
----------	---------------	------------------------	---------

Klasifikace

ETIM 6.0	EC002503	eClass 6.2	27-37-12-90
eClass 7.1	27-37-12-90	eClass 8.1	27-37-12-90
eClass 9.1	27-18-05-90	eClass 9.0	27-18-05-02

Datový list**Řídicí stanice Klippon (řídící a signalizační zařízení)
KLIPPON CS K41-4**

Weidmüller Interface GmbH & Co. KG
Klingenbergstraße 16
D-32758 Detmold
Germany
Fon: +49 5231 14-0
Fax: +49 5231 14-292083
www.weidmueller.com

Technické údaje**Osvědčení**

Schválení

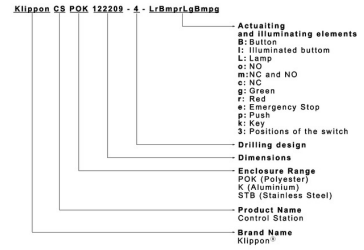
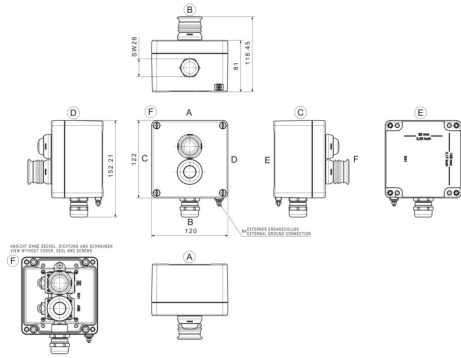
**Soubory ke stažení**

Brožura/Katalog	CAT 5 ENCL 17/18 EN PI KLIPPON CS EN
Technické údaje	EPLAN_WSCAD
Technické údaje	STEP

**Řídicí stanice Klippon (řídící a signalizační zařízení)
KLIPPON CS K41-4**

Weidmüller Interface GmbH & Co. KG
Klingenbergstraße 16
D-32758 Detmold
Germany
Fon: +49 5231 14-0
Fax: +49 5231 14-292083
www.weidmueller.com

Nákresy



**Klippon K (prázdná hliníková skříň)
KLIPPON K41 EX**

Weidmüller Interface GmbH & Co. KG
 Klingenbergstraße 16
 D-32758 Detmold
 Germany
 Fon: +49 5231 14-0
 Fax: +49 5231 14-292083
 www.weidmueller.com



Značka Klippon® již dlouho znamená kompetenci a kvalitu mezi kryty - zejména když se jedná o řešení na míru pro standardní průmyslové aplikace a aplikace v zónách s nebezpečím výbuchu.

Vylepšené produkty, které vyhovují všem aplikačním požadavkům: to byl záměr společnosti Weidmüller při modernizaci a aktualizaci řady krytů Klippon® K. Společnost Weidmüller poskytuje širokou řadu hliníkových krytů přesně odpovídajících požadavkům zákazníka nezávisle na plánované aplikaci.

- K dispozici ve dvou povrchových úpravách: přírodní a práškově lakované (RAL 7001)
- K dispozici standardně s lisovaným silikonovým nebo chloroprenovým těsněním
- Jednotný Torx šroub pro 19 různých velikostí
- Montážní otvory mimo utěsněný prostor
- Vysoký stupeň krytí: IP 66, IP 67 a IP 68
- Odolnost proti nárazu až 7 (10) J
- Kryty mají certifikaci ATEX, IECEx, GOST Ex, GOST, cULus, Ruský mořský loďní registr, Germanischer Lloyd a také splňují standard prázdného krytu.
- Slitina je odolná proti slané vodě
- Standardizované rozvaděče se závitovými otvory a řadou konfigurací svorek

Všeobecné objednací údaje

Typ	KLIPPON K41 EX
Objednací číslo	9526920000
Verze	Klippon K (prázdná hliníková skříň), Prázdný plášť, Hliníkový kryt, Výška: 120 mm, Šířka: 122 mm, Hloubka: 81 mm, Materiál: Hliník AlSi12, neošetřené, Stříbrná
GTIN (EAN)	4032248019076
Mnž.	1 ks

Klippon K (prázdná hliníková skříň) KLIPPON K41 EX

Weidmüller Interface GmbH & Co. KG
Klingenbergstraße 16
D-32758 Detmold
Germany
Fon: +49 5231 14-0
Fax: +49 5231 14-292083
www.weidmueller.com

Technické údaje

Rozměry a váhy

Šířka	122 mm	Šířka (v palcích)	4,803 inch
Výška	120 mm	Výška (v palcích)	4,724 inch
Hloubka	81 mm	Hloubka (v palcích)	3,189 inch
Rozměr při montáži - šířka	106 mm	Rozměr při montáži - výška	82 mm
Váha	840 g	Čistá hmotnost	986 g

Shoda produktu s prostředím

REACH SVHC Lead 7439-92-1

Kabelové průchodky, levá strana

M12	4	M16	4
M20	2	M25	1
M32	1		

Kabelové průchodky, nahoře/dole

M12	6	M16	6
M20	3	M25	2
M32	1		

Kabelové průchodky, pravá strana

M12	4	M16	4
M20	2	M25	1
M32	1		

Svislá montáž

WDU 2,5 / ZDU 2,5 / IDU 2,5	*	WDU 4 / ZDU 4	*
WDU 10 / ZDU 10	1x6	WDU 2,5 / ZDU 2,5 / IDU 2,5	1x13
WDU 4 / ZDU 4	1x11	WDU 6 / ZDU 6	1x8

Všeobecné informace

Místa využití	Zóna rizika výbuchu, Zpracovatelský průmysl, Doprava, Balicí průmysl, Lodní strojírenství, Výroba strojů, Přístavní zařízení	Standardy	IEC 60079-0, IEC 60079-7, IEC 60079-31
Tloušťka materiálu	4,5 mm	Tloušťka materiálu krytu	4 mm
Tloušťka materiálu skříně	4,5 mm	Utahovací moment šroubů víka	2,5 Nm
Materiál	Hliník AlSi12	Materiál těsnění	Silikon
Provedení povrchu	neošetřené	Provozní teplota, min.	-60 °C
Provozní teplota, max.	135 °C	Odolnost proti nárazu	7,00 J
Stupeň krytí	IP66, IP67	Připojení krytu	Otvory 6 mm
Připojení víka	Šrouby M6 torx z nerezové oceli s drážkou	Integrovaní upevnění	Závitové otvory M5

Klippon K (prázdná hliníková skříň) KLIPPON K41 EX

Weidmüller Interface GmbH & Co. KG
Klingenbergstraße 16
D-32758 Detmold
Germany
Fon: +49 5231 14-0
Fax: +49 5231 14-292083
www.weidmueller.com

Technické údaje

Čísla certifikátů, kryt

Číslo certifikátu, prázdný kryt (ATEX)	IBExU12ATEX1144 U	Číslo certifikátu, sestavený kryt (ATEX)	IBExU12ATEX1145 X
Číslo certifikátu, prázdný kryt (IECEX)	IECEX IBE 13.0001U	Číslo certifikátu, sestavený kryt (IECEX)	IECEX IBE 13.0002X
Číslo certifikátu, prázdný kryt (EAC)	RU C-DE.ГБ08.В.00472	Číslo certifikátu, sestavený kryt (EAC)	RU C-DE.ГБ08.В.01328
Č. osvědčení (GERMLOYD)	TAE00002SM	Č. osvědčení (MARITREG)	14.40040.250

Klasifikace

ETIM 3.0	EC000049	ETIM 4.0	EC002503
ETIM 5.0	EC002503	ETIM 6.0	EC002503
UNSPSC	31-26-15-02	eClass 5.1	27-18-05-02
eClass 6.2	27-18-05-02	eClass 7.1	27-18-05-02
eClass 8.1	27-18-05-02	eClass 9,1	27-18-05-02
eClass 9.0	27-18-05-02		

Osvědčení

Schválení



ROHS

Shoda

Soubory ke stažení

Brožura/Katalog	MB OVERV. PROCESS WD DE MB KLIPPON ENCL.TECN EN MB PROCESS EN CAT 5 ENCL 17/18 EN FL RAILWAY 2014 EN
Osvědčení/Certifikát/Prohlášení o shodě	Attestation of Conformity - Klippon K Empty Enclosures - AoC DE PS2410 160308 001ISS01 EU Declaration of Conformity - Klippon K Empty Enclosures - DoC DE PS2410 160412 001ISS01
Specifikací zakázky	Klippon K41 Ex_9526920000_DE Klippon K41 Ex_9526920000_EN
Technické údaje	EPLAN, WSCAD
Technické údaje	STEP
Uživatelská dokumentace	MB KLIPPON ENCL.TECN DE Assembly guidelines - empty enclosures

**Klippon K (prázdná hliníková skříň)
KLIPPON K41 EX**

Weidmüller Interface GmbH & Co. KG
Klingenbergstraße 16
D-32758 Detmold
Germany
Fon: +49 5231 14-0
Fax: +49 5231 14-292083
www.weidmueller.com

Nákresy**Rozměrový výkres**