

RIDERSERIES RCM RCM330730

Weidmüller Interface GmbH & Co. KG
 Klingenbergstraße 16
 D-32758 Detmold
 Germany
 Fon: +49 5231 14-0
 Fax: +49 5231 14-292083
 www.weidmueller.com

Obrázek výrobku



Podobné ilustraci

Standardní relé RIDERSERIES RCM

- 2, 3 a 4 přepínací kontakty
- Volitelně s 4 pozlacenými přepínacími kontakty
- Volitelně AC nebo DC cívka
- s testovacím tlačítkem
- Dodáváno volitelně s integrovaným stavovým displejem a/nebo ochrannou diodou

Všeobecné objednací údaje

Typ	RCM330730
Objednací číslo	2450460000
Verze	RIDERSERIES RCM, Relé, Počet kontaktů: 3 Přepínací kontakt bez testovacího tlačítka AgNi 5µm Au, Jmenovité řídicí napětí: 230 V AC, Trvalý proud: 10 A, Zásuvné připojení Plug-in
GTIN (EAN)	4050118464436
Mnž.	10 ks

**RIDERSERIES RCM
RCM330730**

Weidmüller Interface GmbH & Co. KG
Klingenbergstraße 16
D-32758 Detmold
Germany
Fon: +49 5231 14-0
Fax: +49 5231 14-292083
www.weidmueller.com

Technické údaje**Rozměry a váhy**

Šířka	22,5 mm	Šířka (v palcích)	0,886 inch
Výška	28 mm	Výška (v palcích)	1,102 inch
Hloubka	29 mm	Hloubka (v palcích)	1,142 inch
Čistá hmotnost	27,6 g		

Teploty

Provozní teplota, max.	70 °C	Provozní teplota, min.	-40 °C
Skladovací teplota, max.	85 °C	Skladovací teplota, min.	-40 °C
Vlhkost	Rel. vlhkost 40 °C / 93 %, bez kondenzace	Provozní teplota	-40 °C...70 °C
Skladovací teplota	-40 °C...85 °C		

Shoda produktu s prostředím

REACH SVHC Lead 7439-92-1

Vstup

Jmenovité řídicí napětí	230 V AC	Jmenovitý proud AC	4.3 mA
Jmenovité výkonové údaje	1,0 VA	Přítahové/vypínací napětí, typ	184 V / 69 V AC
Odpor cívky	19465 Ω ± 15 %		

Výstup

Rated switching voltage	240 V AC	Max. spínací napětí, AC	400 V
Trvalý proud	10 A	Špičkový proud	20 A / 20 ms
AC spínací výkon (odporový), max.	2500 VA	DC spínací výkon (odporový), max.	240 W @ 24 V
Odložení zapnutí	≤ 15 ms	Odložení vypnutí	≤ 10 ms
Min. spínací výkon	1 mA @ 1 V	Max. četnost spínání při jmenovité zátěži	0,1 Hz

Kontaktní údaje

Typ kontaktu	3 Přepínací kontakt bez testovacího tlačítka (AgNi 5µm Au)	Mechanická životnost	AC cívka 20 x 10 ⁶ spínacích cyklů
--------------	--	----------------------	---

Obecné údaje

Testovací tlačítko	ano (zamykatelná verze)	Barevný	Transparentní
Klasifikace hořlavosti UL 94	V-2		

Koordinace izolace

Jmenovité napětí	250 V	Kategorie rázového napětí	III
Závažnost znečištění	2	Skupina izolačního materiálu	IIIa
Stupeň krytí	IP20	Dielektrická pevnost, vstup/výstup	2,5 kV _{eff} / 1 min.
Povrchové a vzdušné vzdálenosti vstup - výstup	≥ 4 mm	Dielektrická pevnost sousedních kontaktů	2,5 kV _{eff} / 1 min.
Dielektrická pevnost otevřeného kontaktu	1,2 kV _{ef} / 1 min.	Impulse withstand voltage	5 kV (1.2/50 µs)

Další detaily o certifikacích / normách

Standards IEC 61810-1

Datum vytvoření 17. července 2019 16:48:53 CEST

Stav katalogu 07.06.2019 / Vyhrazujeme si právo na technické změny.

Datový list**RIDERSERIES RCM
RCM330730**

Weidmüller Interface GmbH & Co. KG
Klingenbergstraße 16
D-32758 Detmold
Germany
Fon: +49 5231 14-0
Fax: +49 5231 14-292083
www.weidmueller.com

Technické údaje**Data připojení**

Metoda připojení vodiče Zásuvné připojení Plug-in

Klasifikace

ETIM 5.0	EC001437	ETIM 6.0	EC001437
eClass 6.2	27-37-16-01	eClass 9,1	27-37-16-01
eClass 9.0	27-37-16-01		

Osvědčení

Schválení



ROHS Shoda

Soubory ke stažení

Osvědčení/Certifikát/Prohlášení o shodě [DE_PA5600_160401_001.pdf](#)

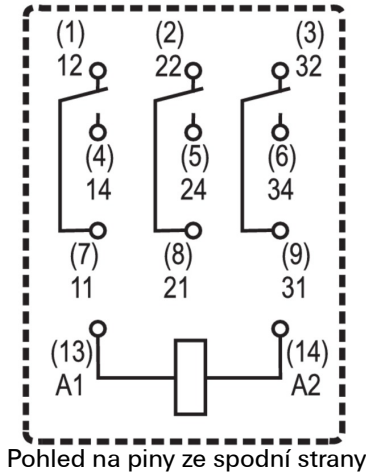
Technické údaje [EPLAN_WSCAD](#)

**RIDERSERIES RCM
RCM330730**

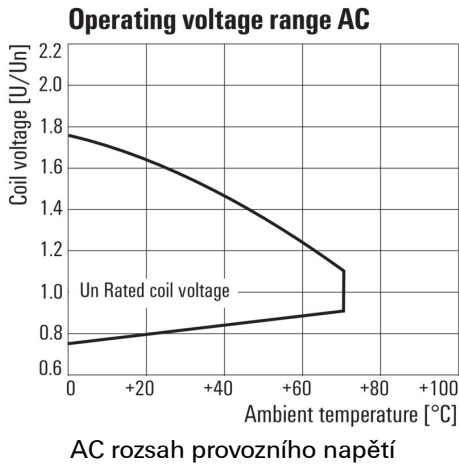
Weidmüller Interface GmbH & Co. KG
Klingenbergstraße 16
D-32758 Detmold
Germany
Fon: +49 5231 14-0
Fax: +49 5231 14-292083
www.weidmueller.com

Nákresy

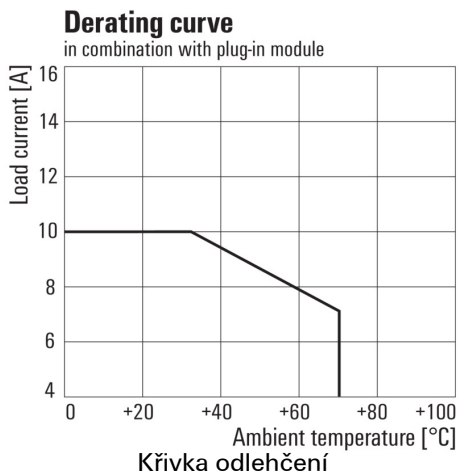
Schéma připojení



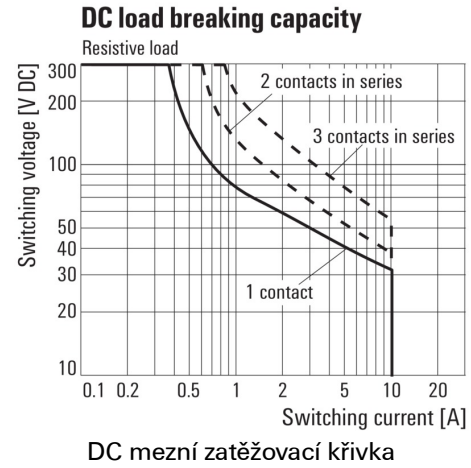
Graph



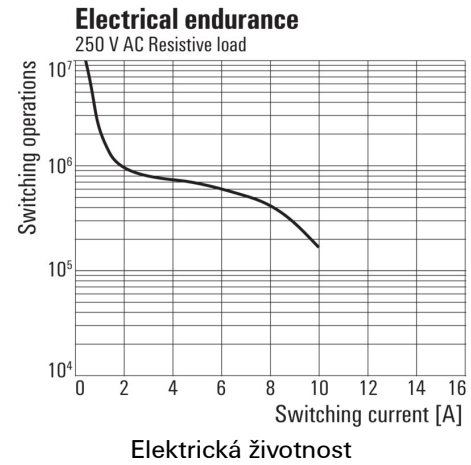
Graph



Graph



Graph



Dimensional drawing



**RIDERSERIES RCM
RCM330730**

Weidmüller Interface GmbH & Co. KG
Klingenbergstraße 16
D-32758 Detmold
Germany
Fon: +49 5231 14-0
Fax: +49 5231 14-292083
www.weidmueller.com

Nákresy

Miscellaneous



Kódy typů