

## TERMSERIES TRZ 24VDC 1NO HC

**Weidmüller Interface GmbH & Co. KG**  
 Klingenbergstraße 16  
 D-32758 Detmold  
 Germany  
 Fon: +49 5231 14-0  
 Fax: +49 5231 14-292083  
 www.weidmueller.com

### Obrázek výrobku



Podobné ilustraci

Reléový modul TERMSERIES, kompletní modul skládající se z následujících:

relé a základna s AC/DC/UC cívkami,  
 k dispozici v různých verzích:

- Se šroubovým připojením a připojením s tažnou pružinou
- Volitelně s více-napěťovým vstupem: 24 až 230 V UC
- S různými ochrannými obvody ve vstupu (ochranná dioda, RC prvek)
- Osvětlená vysouvací páčka

### Všeobecné objednací údaje

|                 |  |
|-----------------|--|
| Typ             | TRZ 24VDC 1NO HC   |
| Objednací číslo | <a href="#">1479940000</a>   |
| Verze           | TERMSERIES, Reléový modul, Počet kontaktů: 1<br>Spínací kontakt AgSnO, Jmenovité řídicí napětí:<br>24 V DC $\pm 20\%$ , Trvalý proud: 16 A, Připojení s<br>kotevní svorkou |
| GTIN (EAN)      | 4050118288230  |
| Mnž.            | 10 ks  |

## TERMSERIES TRZ 24VDC 1NO HC

**Weidmüller Interface GmbH & Co. KG**  
Klingenbergstraße 16  
D-32758 Detmold  
Germany  
Fon: +49 5231 14-0  
Fax: +49 5231 14-292083  
www.weidmueller.com

## Technické údaje

### Rozměry a váhy

|                |         |                     |            |
|----------------|---------|---------------------|------------|
| Šířka          | 12,8 mm | Šířka (v palcích)   | 0,504 inch |
| Výška          | 90,5 mm | Výška (v palcích)   | 3,563 inch |
| Hloubka        | 87,8 mm | Hloubka (v palcích) | 3,457 inch |
| Čistá hmotnost | 55 g    |                     |            |

### Teploty

|                          |  |                          |                |
|--------------------------|--|--------------------------|----------------|
| Provozní teplota, max.   | 60 °C  | Provozní teplota, min.   | -40 °C         |
| Skladovací teplota, max. | 85 °C  | Skladovací teplota, min. | -40 °C         |
| Vlhkost                  | 5-95% rel. vlhkost, T <sub>U</sub> = 40 °C, bez kondenzace | Provozní teplota         | -40 °C...60 °C |
| Skladovací teplota       | -40 °C...85 °C   |                          |                |

### Shoda produktu s prostředím

REACH SVHC Lead 7439-92-1

### Jmenovité údaje UL

|                                 |        |                            |   |
|---------------------------------|--------|----------------------------|---|
| Okolní teplota (provozní), max. | 60 °C  | Průřez připojení AWG, min. | AWG 26                                      |
| Průřez připojení AWG, max.      | AWG 14 | Typ vodiče                 | pevný měděný vodič, flexibilní měděný vodič |
| Úroveň závažnosti znečištění    | 2      |                            |   |

### Vstup

|                               |   |   |               |
|-------------------------------|---|---|---------------|
| Jmenovité řídicí napětí       | 24 V DC ± 20 %                              | Jmenovitý proud DC  | 22.0 mA       |
| Jmenovité výkonové údaje      | 530 mW                                      | Přítahové/vypínací napětí, typ                                      | 18 V / 4 V DC |
| Přítahový/vypínací proud, typ | 15.5 mA / 2.8 mA DC                         | Ukazatel stavu  | Zelená LED    |
| Ochranný obvod                | Nulová dioda, Ochrana před záměnou polarity | Napětí cívky náhradního relé se liší od jmenovitého řídicího napětí | Ne            |
| Napětí cívky náhradního relé  | 24 V DC                                     |   |               |

### Výstup

|  |              |                                   |         |
|--|--------------|-----------------------------------|---------|
| Rated switching voltage                          | 250 V AC     | Max. spínací napětí, AC           | 250 V   |
| Max. spínací napětí, DC                          | 250 V        | Trvalý proud                      | 16 A    |
| Špičkový proud                                   | 80 A / 20 ms | AC spínací výkon (odporový), max. | 4000 VA |
| DC spínací výkon (odporový), max.                | 384 W @ 24 V | Odložení zapnutí                  | ≤ 7 ms  |
| Odložení vypnutí                                 | ≤ 16 ms      | Min. spínací výkon                | 1 W     |
| Max. četnost spínání při jmenovité zátěži 0,1 Hz |              |                                   |         |

### Kontaktní údaje

|              |                           |                      |                                  |
|--------------|---------------------------|----------------------|----------------------------------|
| Typ kontaktu | 1 Spínací kontakt (AgSnO) | Mechanická životnost | 5x 10 <sup>6</sup> spínací cykly |
|--------------|---------------------------|----------------------|----------------------------------|

### Obecné údaje

|   |       |                    |       |
|---|-------|--------------------|-------|
| Lišta                                   | TS 35 | Testovací tlačítko | No    |
| Indikátor pozice mechanického přepínače | Ne    | Barevný            | Černá |
| Klasifikace hořlavosti UL 94            | V-0   |                    |       |

## TERMSERIES TRZ 24VDC 1NO HC

**Weidmüller Interface GmbH & Co. KG**  
Klingenbergstraße 16  
D-32758 Detmold  
Germany  
Fon: +49 5231 14-0  
Fax: +49 5231 14-292083  
www.weidmueller.com

## Technické údaje

### Koordinace izolace

|  |                               |  |                              |
|--|-------------------------------|--|------------------------------|
| Jmenovité napětí                         | 300 V                         | Kategorie rázového napětí                      | III                          |
| Závažnost znečištění                     | 2                             | Stupeň krytí                                   | IP20                         |
| Dielektrická pevnost, vstup/výstup       | 1,2 kV <sub>ef</sub> / 5 s    | Povrchové a vzdušné vzdálenosti vstup – výstup | ≥ 5,5 mm                     |
| Dielektrická pevnost otevřeného kontaktu | 1,2 kV <sub>ef</sub> / 1 min. | Dielektrická pevnost k montážní liště          | 4 kV <sub>eff</sub> / 1 min. |
| Impulse withstand voltage                | 6 kV (1,2/50 μs)              |  |                              |

### Další detaily o certifikacích / normách

|                      |  |                      |            |
|----------------------|--|----------------------|------------|
| Standardy            | EN 50178, EN 55011, EN 61000-6-1, 2, 4 | Č. osvědčení (DNVGL) | TAA00001E5 |
| Č. osvědčení (cULus) | E141197                                |                      |            |

### Data připojení

|  |                             |  |                      |
|--|-----------------------------|--|----------------------|
| Metoda připojení vodiče  | Připojení s kotevní svorkou | Délka odizolování, jmenovité připojení                                 | 8 mm                 |
| Rozsah sevření, jmenovité připojení                                    | 1,5 mm <sup>2</sup>         | Upínací rozsah, min.   | 0,14 mm <sup>2</sup> |
| Upínací rozsah, max.   | 2,5 mm <sup>2</sup>         | Průřez propojení AWG, min.   | AWG 26               |
| Průřez propojení AWG, max.   | AWG 14                      | Průřez vodiče, pevný, min.   | 0,14 mm <sup>2</sup> |
| Průřez vodiče, pevný, max.   | 2,5 mm <sup>2</sup>         | Průřez připojení vodičů, jemně stáčené, min.                           | 0,14 mm <sup>2</sup> |
| Průřez připojení vodičů, jemně stáčené, max.                           | 2,5 mm <sup>2</sup>         | Průřez připojení vodičů, jemně stáčené, min. (AWG)                     | AWG 26               |
| Průřez připojení vodičů, jemně stáčené, max. (AWG)                     | AWG 14                      | Průřez připojení vodiče, jemně splétaný s koncovkami DIN 46228/4, min. | 0,14 mm <sup>2</sup> |
| Průřez připojení vodiče, jemně splétaný s koncovkami DIN 46228/4, max. | 1,5 mm <sup>2</sup>         | Průřez vodiče, pružný, AEH (DIN 46228-1), min.                         | 0,14 mm <sup>2</sup> |
| Průřez vodiče, pružný, AEH (DIN 46228-1), max.                         | 1,5 mm <sup>2</sup>         | Dvojdutinka, max.  | 0,5 mm <sup>2</sup>  |
| Dvojdutinka, max.  | 1 mm <sup>2</sup>           | Velikost nože  | 0,6 x 3,5 mm         |
| Měřidlo podle IEC 60947-1  | A1, B1                      |  |                      |

### Klasifikace

|            |             |            |             |
|------------|-------------|------------|-------------|
| ETIM 5.0   | EC001437    | ETIM 6.0   | EC001437    |
| eClass 6.2 | 27-37-16-01 | eClass 7.1 | 27-37-16-01 |
| eClass 8.1 | 27-37-16-01 | eClass 9,1 | 27-37-16-01 |
| eClass 9.0 | 27-37-16-01 |            |             |

### Osvědčení

Schválení



ROHS

Shoda

### Soubory ke stažení

|   |  |
|---|--|
| Brožura/Katalog                         | <a href="#">CAT 4.2 ELECTR 18/19 EN</a>  |
| Osvědčení/Certifikát/Prohlášení o shodě | <a href="#">DE_PA5600_160229_001.pdf</a> |
| Technické údaje                         | <a href="#">EPLAN_WSCAD_Zuken E3.S</a>   |
| Technické údaje                         | <a href="#">STEP</a>                     |
| Uživatelská dokumentace                 | <a href="#">Operating Instructions</a>   |

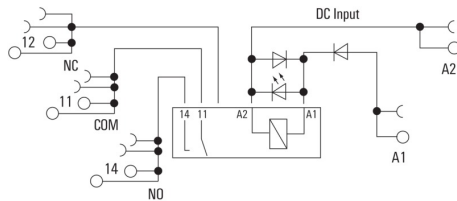
Datum vytvoření 17. července 2019 17:53:03 CEST

**TERMSERIES  
TRZ 24VDC 1NO HC**

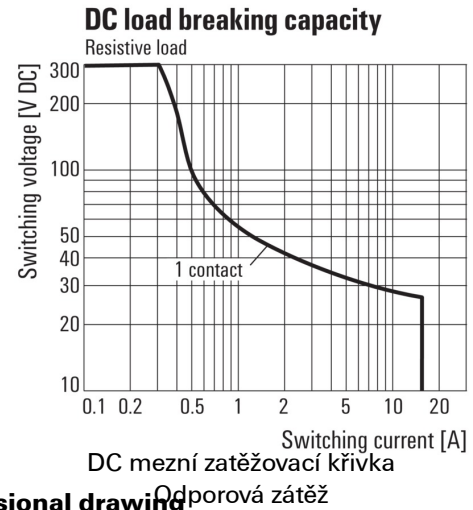
**Weidmüller Interface GmbH & Co. KG**  
 Klingenbergstraße 16  
 D-32758 Detmold  
 Germany  
 Fon: +49 5231 14-0  
 Fax: +49 5231 14-292083  
 www.weidmueller.com

**Nákresy**

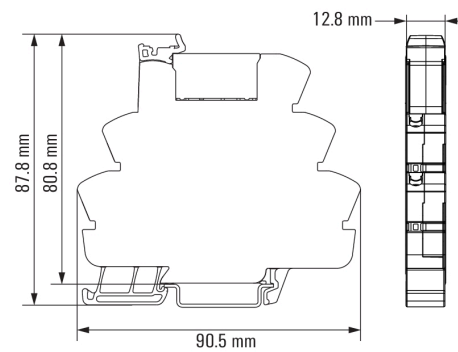
**Schéma připojení**



**Graph**



**Dimensional drawing**

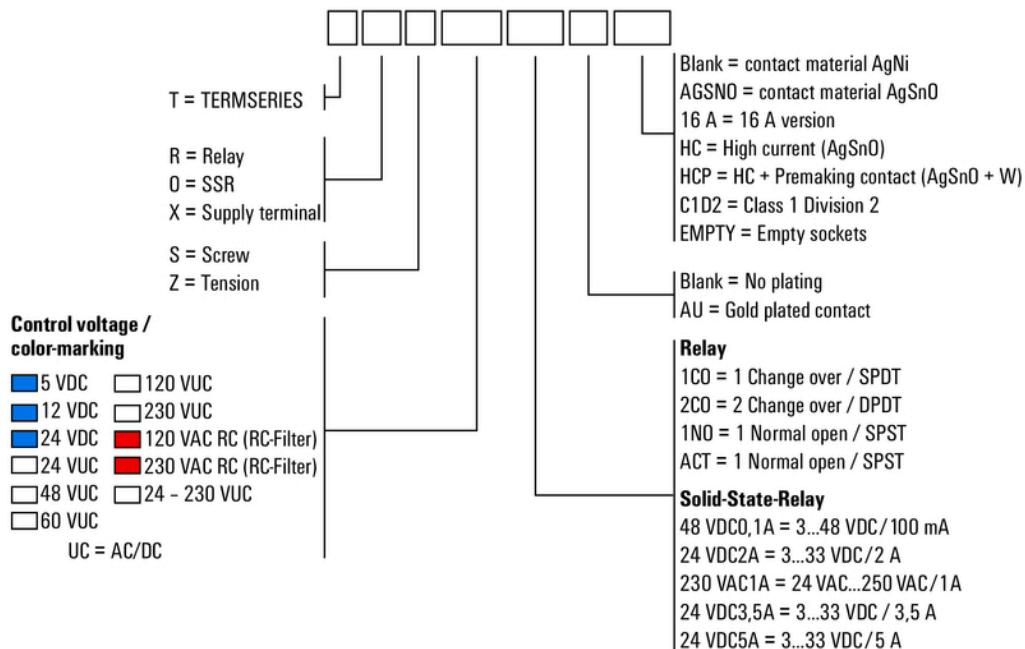


**TERMSERIES  
TRZ 24VDC 1NO HC**

**Weidmüller Interface GmbH & Co. KG**  
Klingenbergstraße 16  
D-32758 Detmold  
Germany  
Fon: +49 5231 14-0  
Fax: +49 5231 14-292083  
www.weidmueller.com

**Nákresy**

**Miscellaneous**



Kódy typů