

Klippon STB (Small Terminal Box) STB 4 Exe

Weidmüller Interface GmbH & Co. KG
Klingenbergstraße 16
D-32758 Detmold
Germany
Fon: +49 5231 14-0
Fax: +49 5231 14-292083
www.weidmueller.com



Značka Klippon® již dlouho znamená kompetenci a kvalitu mezi kryty - zejména když se jedná o řešení na míru pro standardní průmyslové aplikace a aplikace v zónách s nebezpečím výbuchu.

Společnost Weidmüller tyto požadavky splňuje svou nabídkou krytů z ocelového plechu nové řady Klippon® TB ve verzích Multi-Hinge (MH) nebo Quarter-Lock (QL), a nabídkou řady Klippon® STB a hliníkových krabic řady Klippon® K.

Produktovou řadu završují polyesterové kryty řady Klippon® POK a polykarbonátové kryty.

Nezávisle na plánované aplikaci nabízí společnost Weidmüller mnohé řešení krytů na míru a individuální služby: kryty na klíč podle specifikací zákazníka, jako jsou lišty, vyvrtané otvory, kabelové průchodky, výřezy, speciální povrch, atd.

Všeobecné objednací údaje

Typ	STB 4 Exe
Objednací číslo	8000028397
Verze	Klippon STB (Small Terminal Box), Skříň, pouzdro z nerezové oceli, Výška: 250 mm, Šířka: 250 mm, Hloubka: 120 mm, Materiál: Nerezavějící ocel 1.4404 (316L), Leštěné do zrcalového lesku, Stříbrná
GTIN (EAN)	4050118583809
Mnž.	1 ks
Referenční výrobek	1002710000 1020100000 1010100000

Klippon STB (Small Terminal Box) STB 4 Exe

Weidmüller Interface GmbH & Co. KG
Klingenbergstraße 16
D-32758 Detmold
Germany
Fon: +49 5231 14-0
Fax: +49 5231 14-292083
www.weidmueller.com

Technické údaje

Rozměry a váhy

Šířka	250 mm	Šířka (v palcích)	9,842 inch
Výška	250 mm	Výška (v palcích)	9,842 inch
Hloubka	120 mm	Hloubka (v palcích)	4,724 inch
Rozměr při montáži – šířka	275 mm	Rozměr při montáži – výška	125 mm
Tloušťka stěny, max.	1,5 mm	Tloušťka stěny, min.	1,5 mm
Čistá hmotnost	4 350 g	Průměr	8 mm

Svislá montáž

WDU 4 / ZDU 4 1x26, 2 x PE

Číslo certifikátů, kryt

Číslo certifikátu, sestavený kryt (ATEX)	IBExU 07ATEX1148	Číslo certifikátu, sestavený kryt (IECEX)	IECEX IBE09.0019
Identifikace	Ex eb IIC T6 Gb		

Kryt

Materiál	Nerezavějící ocel 1.4404 (316L)	Typ materiálu desky	Polyester s hliníkovým povrchem
Vrtané otvory strana A	6 x M25	Vrtané otvory strana B	6 x M25, 1 x BDX
Vrtané otvory strana C	žádné	Vrtané otvory strana D	žádné

Klasifikace

ETIM 6.0	EC002848	eClass 6.2	27-18-05-02
eClass 9,1	27-14-11-92	eClass 9.0	27-14-11-92

Osvědčení

Certifikace CE; ATEX; IECEX

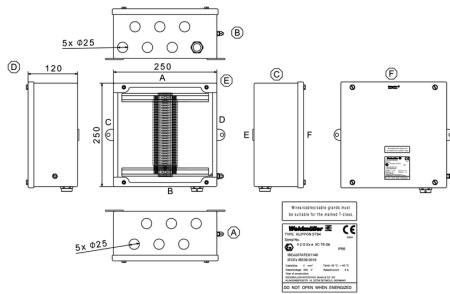
Soubory ke stažení

Brožura/Katalog [CAT 5 ENCL 17/18 EN](#)

**Klippon STB (Small Terminal Box)
STB 4 Exe**

Weidmüller Interface GmbH & Co. KG
 Klingenbergstraße 16
 D-32758 Detmold
 Germany
 Fon: +49 5231 14-0
 Fax: +49 5231 14-292083
 www.weidmueller.com

Nákresy



Klippon STB (Small Terminal Box) KLIPPON STB 4 SS

Weidmüller Interface GmbH & Co. KG
Klingenbergstraße 16
D-32758 Detmold
Germany
Fon: +49 5231 14-0
Fax: +49 5231 14-292083
www.weidmueller.com

Obrázek výrobku



Ideální pro energetický, zpracovatelský a dopravní průmysl, řada krytů Klippon® STB je perfektním doplňkem naší stávající řady krytů Klippon. Kryty této řady jsou schváleny podle mezinárodních standardů, jako jsou například EN 62208 a EN 60079-0/7 (ATEX).

- Leštěné nebo elektrolyticky leštěné ocelové kryty 1,4404 (316L), 1,5 mm
- Standardní těsnění odolné proti vysokým teplotám - rozšířený teplotní rozsah: -60°C až +100°C (+120°C na požádání)
- Certifikace ATEX, IECEx, cULus, Lloyds Register, Germanischer Lloyd, GOST a INMETRO
- Flexibilní možnosti montáže na vnitřní lištu
- Krytí IP 66
- Bezpečná a trvalá funkčnost těsnění je zajištěna ochranou proti kompresi
- Uzemňovací šroub připájený k víku a základně krytu
- Laserové svary pro zvýšenou kvalitu
- Přivařený montážní podstavec zajišťuje optimální instalaci krytu

Společnost Weidmüller může tento kryt dodat podle specifikací zákazníka - vybavený všemi potřebnými svorkami a kabelovými průchodkami.

Všeobecné objednací údaje

Typ	KLIPPON STB 4 SS
Objednací číslo	1002710000
Verze	Klippon STB (Small Terminal Box), Prázdný plášť, pouzdro z nerezové oceli, Výška: 250 mm, Šířka: 250 mm, Hloubka: 120 mm, Materiál: Nerezavějící ocel 1.4404 (316L), Leštěné do zrcalového lesku, Stříbrná
GTIN (EAN)	4032248695645
Mnž.	1 ks

Klippon STB (Small Terminal Box) KLIPPON STB 4 SS

Weidmüller Interface GmbH & Co. KG
Klingenbergstraße 16
D-32758 Detmold
Germany
Fon: +49 5231 14-0
Fax: +49 5231 14-292083
www.weidmueller.com

Technické údaje

Rozměry a váhy

Šířka	250 mm	Šířka (v palcích)	9,842 inch
Výška	250 mm	Výška (v palcích)	9,842 inch
Hloubka	120 mm	Hloubka (v palcích)	4,724 inch
Rozměr při montáži – šířka	275 mm	Váha	4,45 kg
Čistá hmotnost	3 880 g		

Kabelové průchodky, levá strana

M12	24	M16	21
M20	12	M25	10
M32	8	M40	3
M50	3	M63	1

Kabelové průchodky, nahoře/dole

M12	24	M16	21
M20	12	M25	10
M32	8	M40	3
M50	3	M63	2

Kabelové průchodky, pravá strana

M12	24	M16	21
M20	12	M25	10
M32	8	M40	3
M50	2	M63	1

Svislá montáž

WDU 10 / ZDU 10	2x22	WDU 16 / ZDU 16	2x18
WDU 2,5 / ZDU 2,5 / IDU 2,5	2x42	WDU 4 / ZDU 4	2x35
WDU 6 / ZDU 6	2x27	WDU 10 / ZDU 10	2x22
WDU 16 / ZDU 16	2x18	WDU 2,5 / ZDU 2,5 / IDU 2,5	2x42
WDU 4 / ZDU 4	2x35	WDU 6 / ZDU 6	2x27

Všeobecné informace

Místa využití	Zóna rizika výbuchu, Balíčí průmysl, Doprava, Zpracovatelský průmysl, Lodní strojírenství	Tloušťka materiálu	1,5 mm
Tloušťka materiálu skříně	1,5 mm	Materiál	Nerezavějící ocel 1.4404 (316L)
Materiál těsnění	Silikon	Provedení povrchu	Leštěné do zrcalového lesku
Provozní teplota, min.	-60 °C	Provozní teplota, max.	100 °C
Odolnost proti nárazu	Standardní verze 10 J, Verze 7 J ATEX	Stupeň krytí	IP66
Připojení krytu	Navařené montážní stopy s 8mm otvory	Připojení víka	M5 šroub se šestihrannou hlavou s drážkou a 10mm vzdálenost mezi plochami
Integrální upevnění	TAS 20 lišta připájena k podlaze		

Klippon STB (Small Terminal Box) KLIPPON STB 4 SS

Weidmüller Interface GmbH & Co. KG
Klingenbergstraße 16
D-32758 Detmold
Germany
Fon: +49 5231 14-0
Fax: +49 5231 14-292083
www.weidmueller.com

Technické údaje

Číslo certifikátů, kryt

Číslo certifikátu, prázdný kryt (ATEX)	IBExU 07ATEX1 147U	Číslo certifikátu, sestavený kryt (ATEX)	IBExU07ATEX1 148
Číslo certifikátu, prázdný kryt (IECEX)	IECEX IBE 09.0018U	Číslo certifikátu, sestavený kryt (IECEX)	IECEX IBE 09.0019
Číslo certifikátu, prázdný kryt (EAC)	RU C-DE.ГБ08.В.00472	Číslo certifikátu, sestavený kryt (EAC)	RU C-DE.ГБ08.В.01328
Číslo certifikátu, prázdný kryt (INMETRO)	IEEx 13.0002U	Číslo certifikátu, sestavený kryt (INMETRO)	IEEx 13.0003
Číslo certifikátu, sestavený kryt (AEx)	E223792	Číslo certifikátu, sestavený kryt (KOSHA)	16-AV4B0-0247X
Č. osvědčení (GERMILLOYD)	59358-08	Č. osvědčení (MARITREG)	15.40041.250
Č. osvědčení (cULus)	E256877		

Klasifikace

ETIM 4.0	EC002600	ETIM 5.0	EC002600
ETIM 6.0	EC002503	eClass 6.2	27-14-91-07
eClass 7.1	27-14-91-07	eClass 8.1	27-14-91-07
eClass 9.1	27-18-05-02	eClass 9.0	27-18-05-02

Informace o produktu

Informace o produktu the ambient temperature for the assembly will be reduced to +60°C and the surface temperature to +100°C.

Osvědčení

Schválení



ROHS

Shoda

Soubory ke stažení

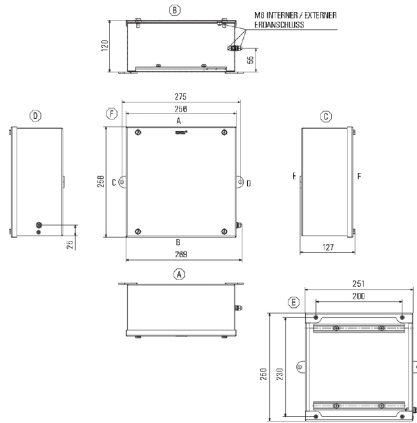
Brožura/Katalog	MB OVERV. PROCESS WD DE MB KLIPPON ENCL.TECN EN MB PROCESS EN CAT 5 ENCL 17/18 EN FL KLIPPON STB EN FL SHIPBUILDING 2016 EN
Osvědčení/Certifikát/Prohlášení o shodě	Attestation of Conformity - Klippon STB Empty Enclosures - AoC DE PS2620 160308 001ISS01 EU Declaration of Conformity - Klippon STB Empty Enclosures Ex - DoC DE PS2620 160412 001ISS01
Specifikací zakázky	Klippon STB 4 SS_1002710000_DE Klippon STB 4 SS_1002710000_EN
Technické údaje	EPLAN, WSCAD
Technické údaje	STEP
Uživatelská dokumentace	MB KLIPPON ENCL.TECN DE Assembly guidelines - empty enclosures

**Klippon STB (Small Terminal Box)
KLIPPON STB 4 SS**

Weidmüller Interface GmbH & Co. KG
Klingenbergstraße 16
D-32758 Detmold
Germany
Fon: +49 5231 14-0
Fax: +49 5231 14-292083
www.weidmueller.com

Nákresy

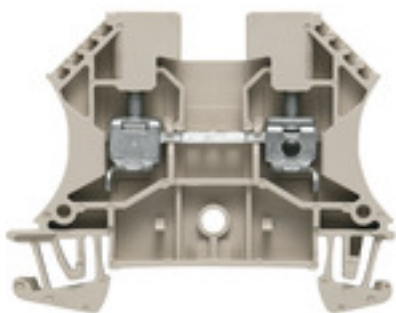
Rozměrový výkres



W řada
WDU 4

Weidmüller Interface GmbH & Co. KG
Klingenbergstraße 16
D-32758 Detmold
Germany
Fon: +49 5231 14-0
Fax: +49 5231 14-292083
www.weidmueller.com

Obrázek výrobku



Klippon® Connect s technologií upínacího třmenu

Vysoká spolehlivost a různorodost designů svorkovnic s připojením upínacím třmenem usnadňuje plánování a optimalizuje provozní bezpečnost. Klippon® Connect poskytuje osvědčené řešení pro řadu různých požadavků.

Všeobecné objednací údaje

Typ	WDU 4
Objednací číslo	1020100000
Verze	Průchozí svorka, Šroubové připojení, 4 mm ² , 800 V, 32 A, Tmavě béžová
GTIN (EAN)	4008190150617
Mnž.	100 ks

W řada WDU 4

Weidmüller Interface GmbH & Co. KG
Klingenbergstraße 16
D-32758 Detmold
Germany
Fon: +49 5231 14-0
Fax: +49 5231 14-292083
www.weidmueller.com

Technické údaje

Rozměry a váhy

Šířka	6,1 mm	Šířka (v palcích)	0,24 inch
Výška	60 mm	Výška (v palcích)	2,362 inch
Hloubka	46,5 mm	Hloubka (v palcích)	1,831 inch
Hloubka včetně DIN lišty	47 mm	Váha	9 g
Čistá hmotnost	9,57 g		

Teploty

Rozsah provozní teploty	Rozsah provozní teploty viz EC Design, testovací certifikát / IEC Ex-Osvědčení o shodě	Skladovací teplota, max.	40 °C
Skladovací teplota, min.	10 °C	Skladovací teplota	10 °C...40 °C
Trvalá provozní teplota, min.	-60 °C	Trvalá provozní teplota, max.	130 °C

Specifikace systému

Verze	Šroubové připojení, pro zásuvné propojení, na šroubovací propojku, Jeden konec bez konektoru	Utahovací moment (upínací šroub pro hliníkové vodiče)	0,5 Nm
Utahovací moment (upínací šroub pro měděné vodiče)	0,5...1 Nm	Nutná koncová deska	Ano
Počet potenciálů	1	Počet úrovní	1
Počet svěrných bodů na úroveň	2	Počet pólů na řadu	1
Úrovně propojené interně	Ne	PE připojení	Ne
Lišta	TS 35	N-funkce	Ne
PE funkce	Ne	Funkce PEN	Ne

Údaje hodnocení IECEx/ATEX

Č. osvědčení (ATEX)	DEMKO14ATEX1338U	Č. osvědčení (IECEX)	IECEXULD14.0005U
Max. napětí (ATEX)	690 V	Proud (ATEX)	32 A
Průřez vodiče max. (ATEX)	4 mm ²	Max. napětí (IECEX)	690 V
Proud (IECEX)	32 A	Průřez vodiče max. (IECEX)	4 mm ²
Rozsah provozní teploty	Rozsah provozní teploty viz EC Design, testovací certifikát / IEC Ex-Osvědčení o shodě	Značení EN 60079-7	
Ex 2014/34/EU značka	II 2 G D		Ex eb II C Gb

Údaje materiálu

Materiál	Wemid	Barevný	Tmavě béžová
Klasifikace hořlavosti UL 94	V-0		

2 upnutelné vodiče (H05V/H07V) se stejným průřezem (jmenovité připojení)

Průřez připojeného vodiče, pevný, dva vodiče k upevnění svorkou, min.	0,5 mm ²	Průřez připojeného vodiče, pevný, dva vodiče k upevnění svorkou, max.	2,5 mm ²
Průřez připojení vodiče, jemně stáčené, dva přisvorkované vodiče, min.	0,5 mm ²	Průřez vodiče, jemně stáčený, dva přisvorkované vodiče, max.	1,5 mm ²
Průřez vodičového připojení, jemně slaněné a s koncovkami DIN 46228/1, 2 upnutelné vodiče, min.	0,5 mm ²	Průřez vodičového připojení, jemně slaněné a s koncovkami DIN 46228/1, 2 upnutelné vodiče, max.	1,5 mm ²

Datum vytvoření 17. července 2019 18:09:40 CEST

W řada WDU 4

Weidmüller Interface GmbH & Co. KG
Klingenbergstraße 16
D-32758 Detmold
Germany
Fon: +49 5231 14-0
Fax: +49 5231 14-292083
www.weidmueller.com

Technické údaje

CSA data hodnocení

Průřez vodiče max. (CSA)	10 AWG	Průřez vodiče min. (CSA)	26 AWG
Velikost napětí C (CSA)	600 V	Velikost proudu B (CSA)	35 A
Velikost proudu C (CSA)	35 A	Č. osvědčení (CSA)	200039-1057876

Další technická data

Otevřené strany	pravá	Počet podobných svorek	1
Typ montáže	Přichytka	Verze testovaná ve výbušném prostředí	Ano

Data hodnocení

Jmenovitý průřez	4 mm ²	Jmenovité napětí	800 V
Jmenovitý proud	32 A	Proud při maximu vodičů	41 A
Standardy	IEC 60947-7-1	Vnitřní odpor podle IEC 60947-7-x	1 mΩ
Jmenovité impulzní výdržné napětí	8 kV	Závažnost znečištění	3

UL data hodnocení

Průřez vodiče propojení v terénu max. (UR)	10 AWG	Průřez vodiče propojení v terénu min. (UR)	22 AWG
Průřez vodiče propojení z výroby max. (UR)	10 AWG	Průřez vodiče propojení z výroby min. (UR)	26 AWG
Velikost napětí C (UR)	600 V	Velikost proudu C (UR)	35 A
Č. osvědčení (UR)	E60693		

Vodiče k upevnění svorkou (jmenovité připojení)

Dvojdutinka, max.	0,5 mm ²	Dvojdutinka, max.	2,5 mm ²
Délka odizolování	10 mm	Měřidlo podle IEC 60947-1	A4
Počet připojení	2	Průřez propojení AWG, max.	AWG 10
Průřez propojení AWG, min.	AWG 26	Průřez připojení vodiče, jemně splétaný s koncovkami DIN 46228/1, max.	4 mm ²
Průřez připojení vodiče, jemně splétaný s koncovkami DIN 46228/1, min.	0,5 mm ²	Průřez připojení vodiče, jemně splétaný s koncovkami DIN 46228/4, max.	4 mm ²
Průřez připojení vodiče, jemně splétaný s koncovkami DIN 46228/4, min.	0,5 mm ²	Průřez připojení vodiče, pevné jádro, max.	6 mm ²
Průřez připojení vodiče, pevné jádro, min.	0,5 mm ²	Průřez připojení vodičů, jemně stáčené, max.	6 mm ²
Průřez připojení vodičů, jemně stáčené, min.	0,5 mm ²	Průřez připojení vodičů, splétané, max.	6 mm ²
Průřez připojení vodičů, splétané, min.	1,5 mm ²	Směr připojení	na straně
Svěrný šroub	M 3	Typ připojení	Šroubové připojení
Upínací rozsah, max.	6 mm ²	Upínací rozsah, min.	0,13 mm ²
Utahovací moment, max.	1 Nm	Utahovací moment, min.	0,5 Nm
Velikost nože	0,6 x 3,5 mm	Úroveň krouticího momentu s elektrickým šroubovákem DMS	2

Klasifikace

ETIM 3.0	EC000897	ETIM 4.0	EC000897
ETIM 5.0	EC000897	ETIM 6.0	EC000897
UNSPSC	30-21-18-11	eClass 5.1	27-14-11-20
eClass 6.2	27-14-11-20	eClass 7.1	27-14-11-20
eClass 8.1	27-14-11-20	eClass 9.1	27-14-11-20
eClass 9.0	27-14-11-20		

Datum vytvoření 17. července 2019 18:09:40 CEST

Datový list

W řada
WDU 4

Weidmüller Interface GmbH & Co. KG
Klingenbergstraße 16
D-32758 Detmold
Germany
Fon: +49 5231 14-0
Fax: +49 5231 14-292083
www.weidmueller.com

Technické údaje

Osvědčení

Schválení



ROHS

Shoda

Soubory ke stažení

Brožura/Katalog

[CAT 5 ENCL 17/18 EN](#)
[CAT 1 TERM 16/17 EN](#)

Osvědčení/Certifikát/Prohlášení o shodě [Attestation of Conformity](#)

[IECEx Certificate](#)
[CB Testreport](#)
[CB Certificate](#)
[DE_PT1001_20160414_197_ISSUE01.pdf](#)
[ATEX Certificate](#)

Technické údaje

[EPLAN, WSCAD, Zuken E3.S](#)

Technické údaje

[STEP](#)

Uživatelská dokumentace

[NTI WDU/WPE 4](#)
[StorageConditionsTerminalBlocks](#)

Poznámka o bezpečnosti

Bezpečnostní upozornění

[Safety Information](#)

Datový list

W řada
WDU 4

Weidmüller Interface GmbH & Co. KG
Klingenbergstraße 16
D-32758 Detmold
Germany
Fon: +49 5231 14-0
Fax: +49 5231 14-292083
www.weidmueller.com

Nákresy



**W řada
WPE 4**

Weidmüller Interface GmbH & Co. KG
 Klingenbergstraße 16
 D-32758 Detmold
 Germany
 Fon: +49 5231 14-0
 Fax: +49 5231 14-292083
 www.weidmueller.com

Obrázek výrobku**Klippon® Connect s technologií upínacího třmenu**

Vysoká spolehlivost a různorodost designů svorkovnic s připojením upínacím třmenem usnadňuje plánování a optimalizuje provozní bezpečnost. Klippon® Connect poskytuje osvědčené řešení pro řadu různých požadavků.

Všeobecné objednací údaje

Typ	WPE 4
Objednací číslo	1010100000
Verze	PE svorka, Šroubové připojení, 4 mm ² , 480 A (4 mm ²), zelená / žlutá
GTIN (EAN)	4008190039820
Mnž.	100 ks

W řada WPE 4

Weidmüller Interface GmbH & Co. KG
Klingenbergstraße 16
D-32758 Detmold
Germany
Fon: +49 5231 14-0
Fax: +49 5231 14-292083
www.weidmueller.com

Technické údaje

Rozměry a váhy

Šířka	6,1 mm	Šířka (v palcích)	0,24 inch
Výška	56 mm	Výška (v palcích)	2,205 inch
Hloubka	46,5 mm	Hloubka (v palcích)	1,831 inch
Hloubka včetně DIN lišty	47,5 mm	Čistá hmotnost	18,5 g

Teploty

Rozsah provozní teploty	Rozsah provozní teploty viz EC Design, testovací certifikát / IEC Ex-Osvědčení o shodě	Skladovací teplota, max.	40 °C
Skladovací teplota, min.	10 °C	Skladovací teplota	10 °C...40 °C
Trvalá provozní teplota, min.	-60 °C	Trvalá provozní teplota, max.	130 °C

Specifikace systému

Verze	Šroubové připojení, S připojením uzemnění, zavřené	Utahovací moment (montážní šroub)	0.4...0.8 Nm
Utahovací moment (upínací šroub pro měděné vodiče)	0.5...1 Nm	Nutná koncová deska	Ne
Počet potenciálů	1	Počet úrovní	1
Počet svěrných bodů na úroveň	2	Počet pólů na řadu	1
Úrovně propojené interně	Ne	PE připojení	Ano
Lišta	TS 35	N-funkce	Ne
PE funkce	Ano	Funkce PEN	Ne

Údaje hodnocení IECEx/ATEX

Č. osvědčení (ATEX)	DEMKO14ATEX1338U	Č. osvědčení (IECEX)	IECEXULD14.0005U
Průřez vodiče max. (ATEX)	4 mm ²	Průřez vodiče max. (IECEX)	4 mm ²
Rozsah provozní teploty	Rozsah provozní teploty viz EC Design, testovací certifikát / IEC Ex-Osvědčení o shodě	Značení EN 60079-7	Ex eb II C Gb
Ex 2014/34/EU značka	II 2 G D		

Údaje materiálu

Materiál	Wemid	Barevný	zelená / žlutá
Klasifikace hořlavosti UL 94	V-0		

CSA data hodnocení

Průřez vodiče max. (CSA)	10 AWG	Průřez vodiče min. (CSA)	26 AWG
Č. osvědčení (CSA)	200039-1888378		

Další technická data

Návod k instalaci	Přišroubováno	Otevřené strany	zařeno
Počet podobných svorek	1	Typ montáže	Přišroubováno
Verze testovaná ve výbušném prostředí	Ano	Vzájemné blokování	k upevnění šroubem

W řada WPE 4

Weidmüller Interface GmbH & Co. KG
Klingenbergstraße 16
D-32758 Detmold
Germany
Fon: +49 5231 14-0
Fax: +49 5231 14-292083
www.weidmueller.com

Technické údaje

Data hodnocení

Jmenovitý průřez	4 mm ²	Jmenovité napětí k sousední svorce	800 V
Standardy	IEC 60947-7-2	Vnitřní odpor podle IEC 60947-7-x	1 mΩ
Jmenovité napětí k sousední svorce při impulzu	8 kV	Závažnost znečištění	3

Rozměry

TS 35 offset	28 mm
--------------	-------

UL data hodnocení

Průřez vodiče propojení v terénu max. (UR)	10 AWG	Průřez vodiče propojení v terénu min. (UR)	22 AWG
Průřez vodiče propojení z výroby max. (UR)	10 AWG	Průřez vodiče propojení z výroby min. (UR)	26 AWG
Č. osvědčení (UR)	E60693		

Uzemnění - jmenovité údaje

Jmenovitý krátkodobý proud	480 A (4 mm ²)	Středový šroub na zemnicích svorkách	M 2,5
Rozsah utahovacího momentu upevňovacího šroubu	0,4 - 0,8 Nm	Funkce PEN	Ne

Vodiče k upevnění svorkou (jmenovité připojení)

Délka odizolování	10 mm	Měřidlo podle IEC 60947-1	A4
Počet připojení	2	Průřez připojení vodiče, jemně splétaný s koncovkami DIN 46228/1, max.	4 mm ²
Průřez připojení vodiče, jemně splétaný s koncovkami DIN 46228/1, min.	0,5 mm ²	Průřez připojení vodiče, jemně splétaný s koncovkami DIN 46228/4, max.	4 mm ²
Průřez připojení vodiče, jemně splétaný s koncovkami DIN 46228/4, min.	0,5 mm ²	Průřez připojení vodiče, pevné jádro, max.	6 mm ²
Průřez připojení vodiče, pevné jádro, min.	0,5 mm ²	Průřez připojení vodičů, jemně stáčené, max.	6 mm ²
Průřez připojení vodičů, jemně stáčené, min.	0,5 mm ²	Průřez připojení vodičů, splétané, max.	6 mm ²
Průřez připojení vodičů, splétané, min.	0,5 mm ²	Směr připojení	na straně
Svěrný šroub	M 3	Typ připojení	Šroubové připojení
Upínací rozsah, max.	6 mm ²	Upínací rozsah, min.	0,13 mm ²
Utahovací moment, max.	1 Nm	Utahovací moment, min.	0,5 Nm
Velikost nože	0,6 x 3,5 mm	Úroveň krouticího momentu s elektrickým šroubovákem DMS	2

Klasifikace

ETIM 3.0	EC000901	ETIM 4.0	EC000491
ETIM 5.0	EC000491	ETIM 6.0	EC000901
UNSPSC	30-21-18-11	eClass 5.1	27-14-03-05
eClass 6.2	27-14-03-05	eClass 7.1	27-14-03-05
eClass 8.1	27-14-11-41	eClass 9.1	27-14-11-41
eClass 9.0	27-14-11-41		

Datový list

W řada
WPE 4

Weidmüller Interface GmbH & Co. KG
Klingenbergstraße 16
D-32758 Detmold
Germany
Fon: +49 5231 14-0
Fax: +49 5231 14-292083
www.weidmueller.com

Technické údaje

Osvědčení

Schválení



ROHS

Shoda

Soubory ke stažení

Brožura/Katalog	CAT 5 ENCL 17/18 EN CAT 1 TERM 16/17 EN
Osvědčení/Certifikát/Prohlášení o shodě	Attestation of Conformity IECEX Certificate DE_PT1002_20160418_936_ISSUE01.pdf ATEX Certificate
Technické údaje	EPLAN, WSCAD, Zuken E3.S
Technické údaje	STEP
Uživatelská dokumentace	NTI WDU/WPE 4 NTI WDU/WPE 4 SL EN StorageConditionsTerminalBlocks

Poznámka o bezpečnosti

Bezpečnostní upozornění	Safety Information
-------------------------	------------------------------------

Datový list**W řada**
WPE 4**Weidmüller Interface GmbH & Co. KG**
Klingenbergstraße 16
D-32758 Detmold
Germany
Fon: +49 5231 14-0
Fax: +49 5231 14-292083
www.weidmueller.com**Nákresy**