

D-SERIES DRI DRIKIT 24VDC 1CO LD

Weidmüller Interface GmbH & Co. KG
Klingenbergstraße 16
D-32758 Detmold
Germany
Fon: +49 5231 14-0
Fax: +49 5231 14-292083
www.weidmueller.com

Obrázek výrobku



Podobné ilustraci

Naše reléové SETy se velmi snadno používají. Tyto SETy jsou dodávány plně sestavené a se 100% testovanými funkcemi. To šetří dobu potřebnou na instalaci a snižuje počet montážních dílů.

- Sestavený SET obsahující relé, základnu a příchytku, včetně značky
- 100% testovaná funkčnost
- 100% řízení dielektrické pevnosti vstup–výstup
- Volitelné: testovací tlačítko s barevnou identifikací řídicího napětí (AC cívka: červená / DC cívka: modrá) a mechanický ukazatel polohy vypínače
- Zřetelná stavová LED (AC cívka: červená / DC cívka: zelená)

Všeobecné objednací údaje

Typ	DRIKIT 24VDC 1CO LD
Objednací číslo	2476680000
Verze	D-SERIES DRI, Reléový modul, Počet kontaktů: 1 CO contact AgNi, Jmenovité řídicí napětí: 24 V DC, Trvalý proud: 10 A, Šroubové připojení
GTIN (EAN)	4050118496796
Mnž.	10 ks

**D-SERIES DRI
DRIKIT 24VDC 1CO LD**

Weidmüller Interface GmbH & Co. KG
 Klingenbergstraße 16
 D-32758 Detmold
 Germany
 Fon: +49 5231 14-0
 Fax: +49 5231 14-292083
 www.weidmueller.com

Technické údaje**Rozměry a váhy**

Šířka	15,8 mm	Šířka (v palcích)	0,622 inch
Výška	80,2 mm	Výška (v palcích)	3,157 inch
Hloubka	67,7 mm	Hloubka (v palcích)	2,665 inch
Čistá hmotnost	58,8 g		

Teploty

Provozní teplota, max.	55 °C	Provozní teplota, min.	-40 °C
Skladovací teplota, max.	85 °C	Skladovací teplota, min.	-40 °C
Vlhkost	Rel. vlhkost 35...85 %, bez kondenzace	Provozní teplota	-40 °C...55 °C
Skladovací teplota	-40 °C...85 °C		

Shoda produktu s prostředím

REACH SVHC Lead 7439-92-1

Vstup

Jmenovité řídicí napětí	24 V DC	Jmenovitý proud DC	21,8 mA
Jmenovité výkonové údaje	530 mW	Přítahové/vypínací napětí, typ	18 V / 3.6 V DC
Odpor cívky	1100 Ω ± 10 %	Ukazatel stavu	Zelená LED
Ochranný obvod	Nulová dioda		

Výstup

Rated switching voltage	250 V AC	Max. spínací napětí, AC	250 V
Max. spínací napětí, DC	250 V	Trvalý proud	10 A
AC spínací výkon (odporový), max.	2500 VA	DC spínací výkon (odporový), max.	240 W @ 24 V
Odložení zapnutí	≤ 15 ms	Odložení vypnutí	≤ 10 ms
Min. spínací výkon	10 mA @ 12 V, 100 mA @ 5 V	Max. četnost spínání při jmenovité zátěži	0,1 Hz

Kontaktní údaje

Typ kontaktu	1 CO contact (AgNi)	Mechanická životnost	10x 10 ⁶ spínací cykly
--------------	---------------------	----------------------	-----------------------------------

Obecné údaje

Lišta	TS 35	Testovací tlačítko	No
Indikátor pozice mechanického přepínače	Ne	Barevný	Černá

Koordinace izolace

Jmenovité napětí	250 V	Kategorie rázového napětí	III
Závažnost znečištění	2	Skupina izolačního materiálu	IIIb
Stupeň krytí	IP20	Dielektrická pevnost, vstup/výstup	4 kV _{eff} / 1 min.
Povrchové a vzdušné vzdálenosti vstup - výstup	≥ 3 mm	Dielektrická pevnost otevřeného kontaktu	1 kV _{eff} / 1 min
Impulse withstand voltage	4,8 kV (1,2/50 μs)		

D-SERIES DRI DRIKIT 24VDC 1CO LD

Weidmüller Interface GmbH & Co. KG
 Klingenbergstraße 16
 D-32758 Detmold
 Germany
 Fon: +49 5231 14-0
 Fax: +49 5231 14-292083
 www.weidmueller.com

Technické údaje

Další detaily o certifikacích / normách

Standardy	IEC 61810-1, EN 60664-1:2007, EN 61000-6-2:2005, EN 61000-6-4:2007 + A1:2011	Č. certifikace (cURus), relé	E312083
Č. certifikace (cURus), základna	E355547		

Data připojení

Metoda připojení vodiče	Šroubové připojení	Délka odizolování, jmenovité připojení	8 mm
Utahovací moment, min.	0,5 Nm	Utahovací moment, max.	0,8 Nm
Rozsah sevření, jmenovité připojení	1,5 mm ²	Upínací rozsah, min.	0,25 mm ²
Upínací rozsah, max.	4 mm ²	Průřez vodiče, pevný, min.	0,25 mm ²
Průřez vodiče, pevný, max.	4 mm ²	Průřez připojení vodičů, jemně stáčené, min.	0,25 mm ²
Průřez připojení vodičů, jemně stáčené, max.	4 mm ²	Průřez připojení vodiče, jemně splétaný s koncovkami DIN 46228/4, min.	0,25 mm ²
Průřez připojení vodiče, jemně splétaný s koncovkami DIN 46228/4, max.	4 mm ²	Průřez vodiče, pružný, AEH (DIN 46228-1), min.	0,25 mm ²
Průřez vodiče, pružný, AEH (DIN 46228-1), max.	4 mm ²	Velikost nože	velikost PH1
Měřidlo podle IEC 60947-1	A3		

Klasifikace

ETIM 6.0	EC001437	eClass 6.2	27-37-16-01
eClass 9,1	27-37-16-01	eClass 9.0	27-37-16-01

Osvědčení

Schválení



Soubory ke stažení

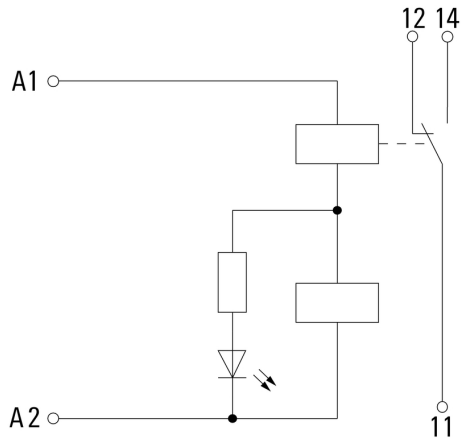
Osvědčení/Certifikát/Prohlášení o shodě	DE_PA5600_160822_001.pdf
Technické údaje	EPLAN_WSCAD_Zuken E3.S
Technické údaje	STEP

D-SERIES DRI DRIKIT 24VDC 1CO LD

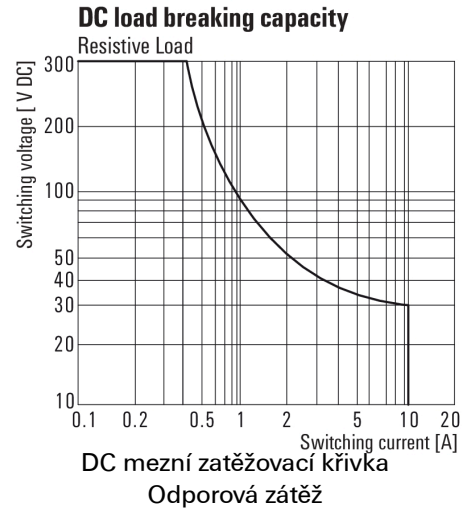
Weidmüller Interface GmbH & Co. KG
 Klingenbergstraße 16
 D-32758 Detmold
 Germany
 Fon: +49 5231 14-0
 Fax: +49 5231 14-292083
 www.weidmueller.com

Nákresy

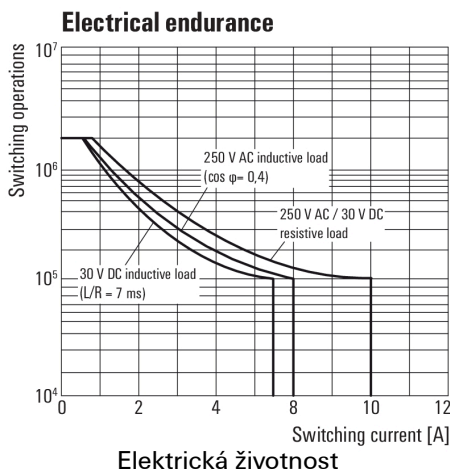
Schéma připojení



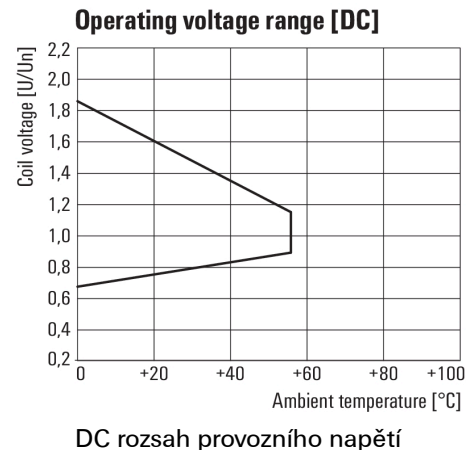
Graph



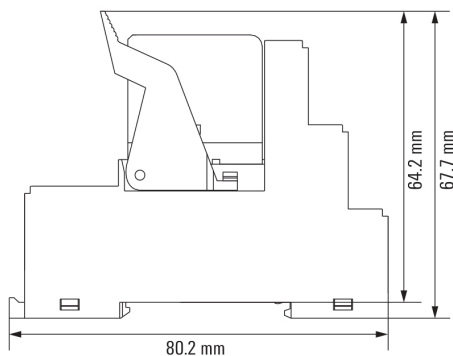
Graph



Graph



Dimensional drawing



**D-SERIES DRI
DRIKIT 24VDC 1CO LD**

Weidmüller Interface GmbH & Co. KG
 Klingenbergstraße 16
 D-32758 Detmold
 Germany
 Fon: +49 5231 14-0
 Fax: +49 5231 14-292083
 www.weidmueller.com

Nákresy

Miscellaneous



Kódy typů