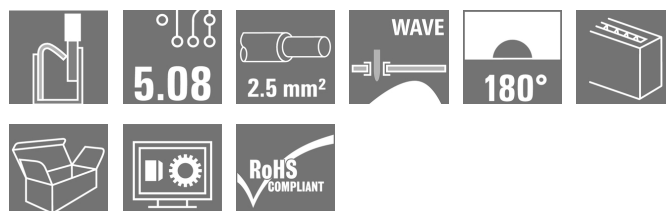


OMNIMATE Signal - řada LMF LMFS 5.08/06/180 3.5SN OR BX

Weidmüller Interface GmbH & Co. KG
Klingenbergstraße 16
D-32758 Detmold
Germany
Fon: +49 5231 14-0
Fax: +49 5231 14-292083
www.weidmueller.com

Obrázek výrobku



Podobné ilustraci

Nová LMF splňuje současné požadavky trhu na svorku DPS se systémem připojení PUSH IN pro vodiče s průřezem do 2,5 mm²

- Systém připojení PUSH IN
- LMF s tlačítkem pro otevírání vstupního bodu
- LMFS bez tlačítka, vstupní bod se otevírá pomocí šroubováku
- Integrovaný testovací bod
- Směr výstupu vodiče 90° a 180°

Všeobecné objednací údaje

Typ	LMFS 5.08/06/180 3.5SN OR BX
Objednací číslo	1331480000
Verze	Svorka PCB, 5.08 mm, Počet pólů: 6, 180°, Pájecí kolík, délka (l): 3.5 mm, pocínované, Oranžová, Připojení PUSH IN bez akčního členu, Upínací rozsah, max. : 2.5 mm ² , Box
GTIN (EAN)	4050118135244
Mnž.	45 ks
Údaje výrobku	IEC: 400 V / 24 A / 0.2 - 2.5 mm ² UL: 300 V / 20 A / AWG 24 - AWG 12
Balení	Box

OMNIMATE Signal - řada LMF LMFS 5.08/06/180 3.5SN OR BX

Weidmüller Interface GmbH & Co. KG
Klingenbergstraße 16
D-32758 Detmold
Germany
Fon: +49 5231 14-0
Fax: +49 5231 14-292083
www.weidmueller.com

Technické údaje

Rozměry a váhy

Šířka	33,1 mm	Šířka (v palcích)	1,303 inch
Výška	18,7 mm	Výška (v palcích)	0,736 inch
Nejvyšší nebo nejnižší verze	15,2 mm	Hloubka	14,8 mm
Hloubka (v palcích)	0,583 inch	Čistá hmotnost	10,49 g

Balení

Balení	Box	Délka VPE	25 mm
Šířka VPE	125 mm	Výška VPE	350 mm

Parametry systému

Skupina produktů	OMNIMATE Signal - řada LMF	Metoda připojení vodiče	Připojení PUSH IN bez akčního členu
Montáž na PCB desku	Připojení pájením přetavením průchozím otvorem	Směr výstupu vodiče	180°
Rozeč v mm (P)	5,08 mm	Rozeč v palcích (P)	0,2 inch
Počet pólů	6	Vybavuje zákazník	Ne
Max. sousedních kolíků na řadu	24	Pájecí kolík, délka (l)	3,5 mm
Rozměry pájecích pinů	d = 0,8 mm	Průměr otvoru pájecího oka (D)	1,1 mm
Tolerance průměru otvoru pájecího oka (D)	+ 0,1 mm	Počet pájených kolíků na pól	2
Hrot šroubováku	0,6 x 3,5	Standard hrotu šroubováku	DIN 5264
Délka odizolování	10 mm	L1 v mm	25,4 mm
L1 v palcích	1 inch	Ochrana bezpečná proti dotyku dle normy DIN VDE 0470	IP 20
Ochrana bezpečná proti dotyku dle normy DIN VDE 57 106	Bezpečné před dotykem prstů		

Údaje o materiálu

Izolační materiál	Wemid (PA)	Barevný	Oranžová
Barevný graf (podobné)	RAL 2000	CTI	≥ 600
Izolační síla	≥ 10 ⁸ Ω	Klasifikace hořlavosti UL 94	V-0
Materiál kontaktu	CuSn	Povrch kontaktu	pocínované
Nátěr	4-6 μm SN	Typ cínování	matný povrch
Struktura vrstev pájeného připojení	4-6 μm Sn matný povrch	Skladovací teplota, min.	-25 °C
Skladovací teplota, max.	55 °C	Max. relativní vlhkost během skladování	80 %
Provozní teplota, min.	-50 °C	Provozní teplota, max.	120 °C
Teplotní rozsah, instalace, min.	-25 °C	Teplotní rozsah, instalace, max.	120 °C

Vodiče vhodné k připojení

Upínací rozsah, min.	0,12 mm ²
Upínací rozsah, max.	2,5 mm ²
Průřez propojení AWG, min.	AWG 24
Průřez propojení AWG, max.	AWG 12
Pevné, min. H05(07) V-U	0,2 mm ²
Pevné, max. H05(07) V-U	2,5 mm ²
Pružné, min. H05(07) V-K	0,2 mm ²
Pružné, max. H05(07) V-K	2,5 mm ²
dutinkou s plastovým límcem, , DIN 46228 pt 4, min.	0,25 mm ²
dutinkou s plastovým límcem, DIN 46228 pt 4, max.	2,5 mm ²

Datum vytvoření 17. července 2019 18:21:47 CEST

OMNIMATE Signal - řada LMF LMFS 5.08/06/180 3.5SN OR BX

Weidmüller Interface GmbH & Co. KG
Klingenbergstraße 16
D-32758 Detmold
Germany
Fon: +49 5231 14-0
Fax: +49 5231 14-292083
www.weidmueller.com

Technické údaje

s vodičem a dutinkou, DIN 46228 pt 1, 0,25 mm²
min.

s vodičem a dutinkou, DIN 46228 pt 1, 2,5 mm²
max.

Zasuňte měřič v souladu s EN 60999 a 2,4 mm x 1,5 mm
x b; ø

Upínatelný vodič	Průřez připojení vodiče	Typ zapojeno tenkým vodičem	
		jmen.	
AEH	Průřez připojení vodiče	Délka odizolování	jmen. 12 mm
		Délka odizolování	jmen. 10 mm
AEH	Průřez připojení vodiče	Typ	zapojeno tenkým vodičem
		jmen.	0,75 mm ²
AEH	Průřez připojení vodiče	Délka odizolování	jmen. 12 mm
		Délka odizolování	jmen. 10 mm
AEH	Průřez připojení vodiče	Typ	zapojeno tenkým vodičem
		jmen.	1 mm ²
AEH	Průřez připojení vodiče	Délka odizolování	jmen. 12 mm
		Délka odizolování	jmen. 10 mm
AEH	Průřez připojení vodiče	Typ	zapojeno tenkým vodičem
		jmen.	1,5 mm ²
AEH	Průřez připojení vodiče	Délka odizolování	jmen. 10 mm
		Délka odizolování	jmen. 12 mm
AEH	Průřez připojení vodiče	Typ	zapojeno tenkým vodičem
		jmen.	2,5 mm ²
AEH	Průřez připojení vodiče	Délka odizolování	jmen. 10 mm

Max. upínací rozsah 2,5 mm²

Jmenovité údaje podle IEC


testováno podle normy	IEC 60664-1, IEC 61984	Jmenovitý proud, min. počet pólů (Tu=20 °C)	24 A
Jmenovitý proud, max. počet pólů (Tu=20 °C)	24 A	Jmenovitý proud, min. počet pólů (Tu=40 °C)	24 A
Jmenovitý proud, max. počet pólů (Tu=40 °C)	24 A	Jmenovité napětí pro třídu přepětí / stupeň znečištění II/2	400 V
Jmenovité napětí pro třídu přepětí / stupeň znečištění III/2	320 V	Jmenovité napětí pro třídu přepětí / stupeň znečištění III/3	250 V
Jmenovité impulzní napětí pro třídu přepětí / stupeň znečištění II/2	4 kV	Jmenovité impulzní napětí pro třídu přepětí / stupeň znečištění III/2	4 kV
Jmenovité impulzní napětí pro třídu přepětí / stupeň znečištění III/3	4 kV	Krátkodobý odpor proti zkratovému proudu	3 x 1 s se 120 A

OMNIMATE Signal - řada LMF LMFS 5.08/06/180 3.5SN OR BX


Weidmüller Interface GmbH & Co. KG
Klingenbergstraße 16
D-32758 Detmold
Germany
Fon: +49 5231 14-0
Fax: +49 5231 14-292083
www.weidmueller.com

Technické údaje

Jmenovité údaje podle CSA

Institut (CSA)		Č. osvědčení (CSA)	200039-1815154
Jmenovité napětí (aplikační skupina B / CSA)	300 V	Jmenovité napětí (aplikační skupina D / CSA)	300 V
Jmenovitý proud (aplikační skupina B / CSA)	20 A	Jmenovitý proud (aplikační skupina D / CSA)	10 A
Průřez vodiče AWG, min.	AWG 24	Průřez vodiče AWG, max.	AWG 12
Odkaz na hodnoty pro schválení	Specifikace jsou maximální hodnoty, podrobnosti viz příslušná certifikace.		

Jmenovité údaje podle UL 1059

Institut (cURus)		Č. osvědčení (cURus)	E60693
Jmenovité napětí (aplikační skupina B / UL 1059)	300 V	Jmenovité napětí (aplikační skupina D / UL 1059)	300 V
Jmenovitý proud (aplikační skupina B / UL 1059)	20 A	Jmenovitý proud (aplikační skupina D / UL 1059)	10 A
Průřez vodiče, AWG, min.	AWG 24	Průřez vodiče, AWG, max.	AWG 12
Odkaz na hodnoty pro schválení	Specifikace jsou maximální hodnoty, podrobnosti viz příslušná certifikace.		

Klasifikace

ETIM 3.0	EC001284	ETIM 4.0	EC002643
ETIM 5.0	EC002643	ETIM 6.0	EC002643
eClass 6.2	27-26-11-01	eClass 7.1	27-44-04-01
eClass 8.1	27-44-04-01	eClass 9,1	27-44-04-01
eClass 9.0	27-44-04-01		

Poznámky

Poznámky	<ul style="list-style-type: none"> • Další barvy na vyžádání • Jmenovitý proud související se jmenovitým průřezem a min. počtem pólů. • Dutinka bez plastového límce podle normy DIN 46228/1 • Dutinka s plastovým límcem podle normy DIN 46228/4 • P na nákresu = rozteč • Jmenovité údaje se vztahují pouze k samotné komponentě. Vzdálenosti odstupů a povrchových svodů mezi jednotlivými komponentami musí být navrženy v souladu s normou příslušné aplikace. • Testovací bod lze použít pouze jako bod na dodávku potenciálu.
IPC shoda	Shoda: Produkty jsou vyvíjeny, vyráběny a dodávány v souladu s mezinárodními uznávanými standardy a normami a splňují zajištěné vlastnosti uvedené v datovém listu, respektive splňují dekorativní vlastnosti v souladu s IPC-A-610 „Třída 2“. Další nároky na produkty je možné vyhodnotit na požádání.

Datum vytvoření 17. července 2019 18:21:47 CEST

Stav katalogu 07.06.2019 / Vyhrazuje si právo na technické změny.

**OMNIMATE Signal - řada LMF
LMFS 5.08/06/180 3.5SN OR BX**

Weidmüller Interface GmbH & Co. KG
Klingenbergstraße 16
D-32758 Detmold
Germany
Fon: +49 5231 14-0
Fax: +49 5231 14-292083
www.weidmueller.com

Technické údaje**Osvědčení**

Schválení



ROHS

Shoda

Soubory ke stažení

Brožura/Katalog

[FL DRIVES EN](#)
[FL ANALO.SIGN.CONV. EN](#)
[MB DEVICE MANUF. EN](#)
[FL DRIVES DE](#)
[CAT 2 PORTFOLIOGUIDE EN](#)
[FL BUILDING SAFETY EN](#)
[FL APPL LED LIGHTING EN](#)
[FLIndustr.CONTROLS EN](#)
[FL MACHINE SAFETY EN](#)
[FL HEATING ELECTR EN](#)
[FL APPL_INVERTER EN](#)
[FL_BASE_STATION EN](#)
[FL ELEVATOR EN](#)
[FL POWER SUPPLY EN](#)
[FL 72H SAMPLE SER EN](#)
[PO OMNIMATE EN](#)

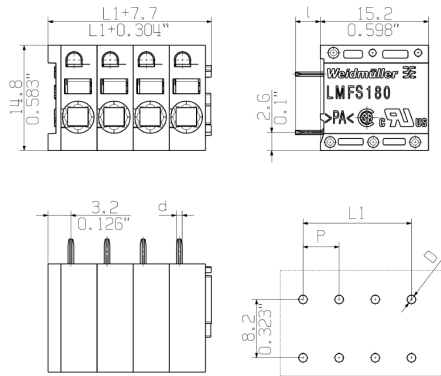
Osvědčení/Certifikát/Prohlášení o shodě [Declaration of the Manufacturer](#)Technické údaje [EPLAN_WSCAD](#)Technické údaje [STEP](#)

**OMNIMATE Signal - řada LMF
LMFS 5.08/06/180 3.5SN OR BX**

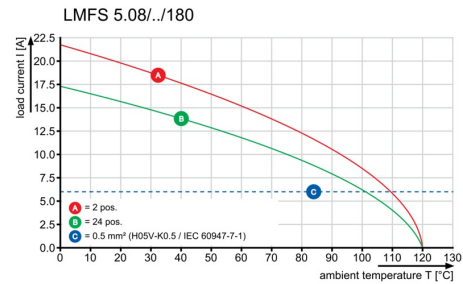
Weidmüller Interface GmbH & Co. KG
Klingenbergstraße 16
D-32758 Detmold
Germany
Fon: +49 5231 14-0
Fax: +49 5231 14-292083
www.weidmueller.com

Nákresy

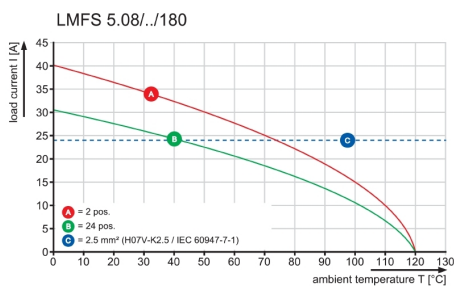
Dimensional drawing



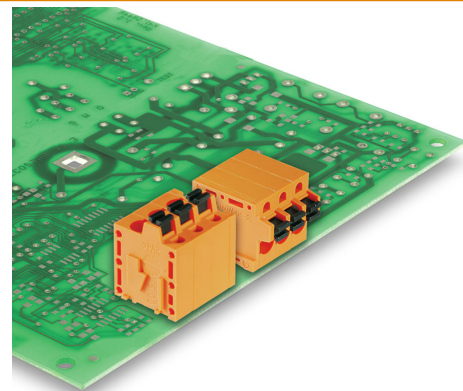
Graph



Graph

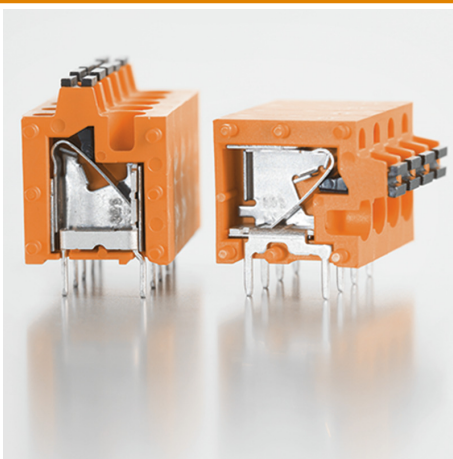


Výhoda produktu



Optional conductor outlet direction
Stable mechanical design

Výhoda produktu



High reliability of the current capacity

Výhoda produktu



Direct conductor entry
Cross section up to 2.5 mm²

**OMNIMATE Signal - řada LMF
LMFS 5.08/06/180 3.5SN OR BX**

Weidmüller Interface GmbH & Co. KG
Klingenbergstraße 16
D-32758 Detmold
Germany
Fon: +49 5231 14-0
Fax: +49 5231 14-292083
www.weidmueller.com

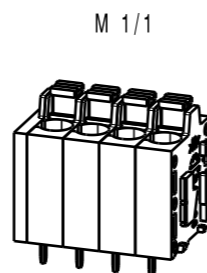
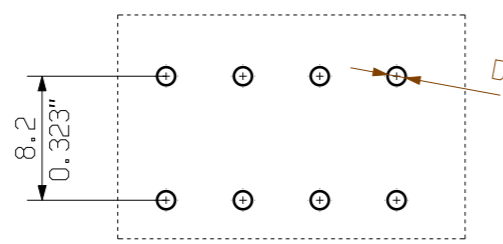
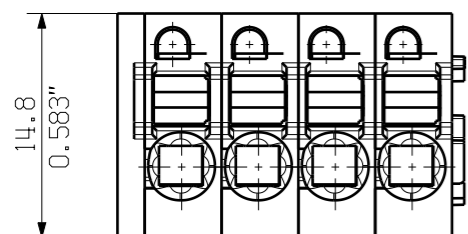
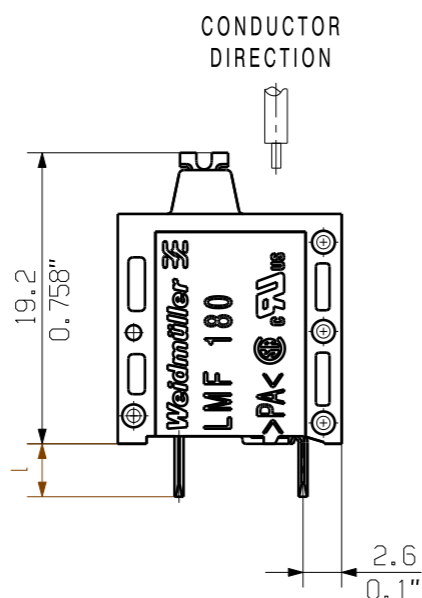
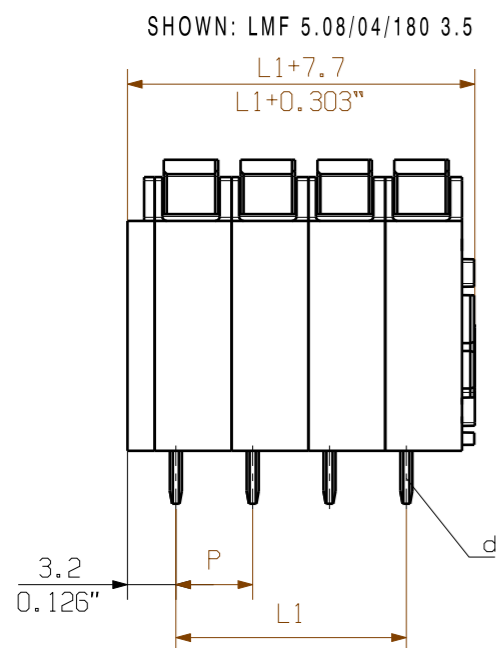
Nákresy**Výhoda produktu**

Maintenance through test point

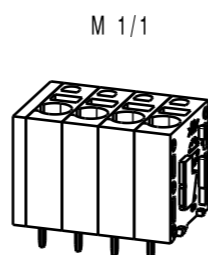
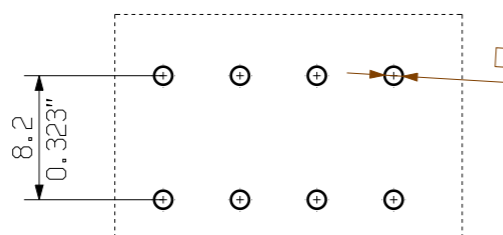
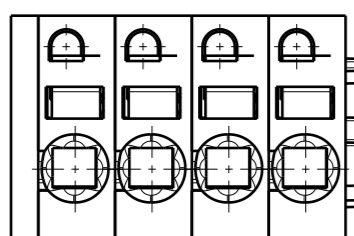
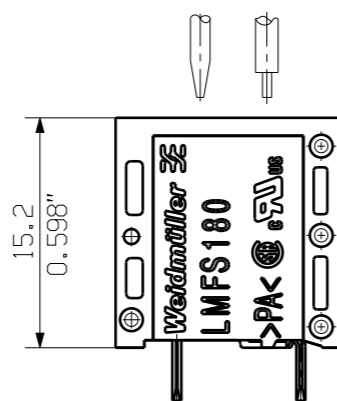
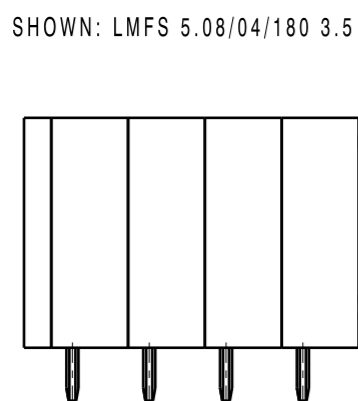
The reproduction, distribution and utilization of this document as well as the communication of its contents to others without explicit authorization is prohibited. Offenders will be held liable for the payment of damages. Weidmüller exclusively reserves the right to file for patents, utility models or designs.

© Weidmüller Interface GmbH & Co. KG

ALLGEMEINGÜELTIGE KUNDENZEICHUNG, AKTUELLER STAND NUR AUF ANFRAGE
GENERAL CUSTOMER DRAWING, TOPICAL VERSION ONLY IF REQUIRED



SCREWDRIVER AND CONDUCTOR DIRECTION



P = 5.08 RASTER PITCH
D = Ø1.1 +0.1 / 0.043"
d = 0.6x0.8 / 0.024"x0.031"
l = 3.5 / 0.138"

For the mounting of PCBs, it should be noted that the rated data relates only to the PCB components alone. The necessary creepage and clearance paths must be observed in connection with the respective applicant in accordance to IEC 664 / VDE 0110. The current-carrying capacity and pitch tolerance is to be determined according to DIN IEC 326 part 3 very fine.

Weidmüller PCB components are tested to the DIN EN 61984 standard, and are valid for its field of application. Provided that the components are used to the intended purpose, all requirements with respect to the occurring of electrical, mechanical, thermic and corrosive stress will be satisfied.

n	POLZAHL POLES	L1 [mm]	L1 [inch]
24	116.84	4.600	
23	111.76	4.400	
22	106.68	4.200	
21	101.60	4.000	
20	96.52	3.800	
19	91.44	3.600	
18	86.36	3.400	
17	81.28	3.200	
16	76.20	3.000	
15	71.12	2.800	
14	66.04	2.600	
13	60.96	2.400	
12	55.88	2.200	
11	50.80	2.000	
10	45.72	1.800	
9	40.64	1.600	
8	35.56	1.400	
7	30.48	1.200	
6	25.40	1.000	
5	20.32	0.800	
4	15.24	0.600	
3	10.16	0.400	
2	5.08	0.200	

GENERAL TOLERANCE: DIN ISO 2768-m		97639/5 12.09.17 MA_J 01		Cat.no.: .	
	Max. nos.	Modification		Weidmüller	
		Date	Name	C 55664 04	
Scale: 2/1	Supersedes: .	Drawn	25.01.2012	REGLIN_A	Drawing no. Issue no.
		Responsible		MA_J	Sheet 01 of 01 sheets
		Checked	12.09.2017	LI_J	
		Approved		XU_S	
			LMF... 5.08/.../180 ... LEITERPLATTENANSCHLUSSKLEMME PCB TERMINAL		
			Product file: LMF 5.0X		7403

Recommended wave soldering profiles

Weidmüller Interface GmbH & Co. KG
 Klängenbergstraße 16
 D-32758 Detmold
 Germany
 Fon: +49 5231 14-0
 Fax: +49 5231 14-292083
 www.weidmueller.com

Single Wave:



Double Wave:



Wave soldering profiles

Wired connection elements should be processed in accordance with the DIN EN 61760-1 standard. We have included two recommendations for practical wave soldering profiles, with which Weidmüller PCB terminals and connectors are qualified.

When choosing a suitable profile for your application, the following factors also need to be considered:

- PCB thickness
- Proportion of Cu in the layers
- Single/double-sided assembly
- Product range
- Heating and cooling rates

The single and double wave profiles each indicate the recommended operating range, including the maximum soldering temperature of 260°C. In practice, the maximum soldering temperature is quite often well below the above maximum profile.