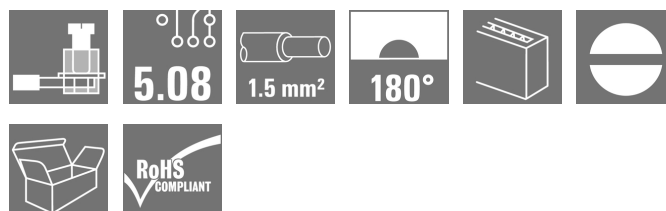


OMNIMATE Signal - řada BL/SL 5,08 SLS 5.08/05/180DF SN OR BX

Weidmüller Interface GmbH & Co. KG
Klingenbergstraße 16
D-32758 Detmold
Germany
Fon: +49 5231 14-0
Fax: +49 5231 14-292083
www.weidmueller.com

Obrázek výrobku



Podobné ilustraci

Konektory samci se šroubovým systémem připojení upínacím třmenem. Konektory samci poskytují prostor na označení a lze je kódovat.

Všeobecné objednací údaje

| | |
|-----------------|---|
| Typ | SLS 5.08/05/180DF SN OR BX |
| Objednací číslo | 1353500000 |
| Verze | Zásuvný konektor PCB plug in, zástrčka, 5.08 mm, Počet pólů: 5, 180°, Připojení s upínacím třmenem, Upínací rozsah, max.: 3.31 mm², Box |
| GTIN (EAN) | 4050118156287 |
| Mnž. | 36 ks |
| Údaje výrobku | IEC: 400 V / 21.5 A / 0.2 - 2.5 mm² UL: 300 V / 14 A / AWG 26 - AWG 12 |
| Balení | Box |

OMNIMATE Signal - řada BL/SL 5,08 SLS 5.08/05/180DF SN OR BX

Weidmüller Interface GmbH & Co. KG
Klingenbergstraße 16
D-32758 Detmold
Germany
Fon: +49 5231 14-0
Fax: +49 5231 14-292083
www.weidmueller.com

Technické údaje

Rozměry a váhy

| | | | |
|----------------|---------|---------------------|------------|
| Výška | 15,3 mm | Výška (v palcích) | 0,602 inch |
| Hloubka | 22,2 mm | Hloubka (v palcích) | 0,874 inch |
| Čistá hmotnost | 10,83 g | | |

Balení

| | | | |
|-----------|--------|-----------|--------|
| Balení | Box | Délka VPE | 30 mm |
| Šířka VPE | 135 mm | Výška VPE | 350 mm |

Systémové parametry

| | | | |
|-------------------------|-----------------------------------|--|--|
| Skupina produktů | OMNIMATE Signal - řada BL/SL 5,08 | Typ připojení | Připojení v provozu |
| Metoda připojení vodiče | Připojení s upínacím třmenem | Rozteč v mm (P) | 5,08 mm |
| Rozteč v palcích (P) | 0,2 inch | Směr výstupu vodiče | 180° |
| Počet pólů | 5 | L1 v mm | 20,32 mm |
| L1 v palcích | 0,8 inch | Počet řad | 1 |
| Množství řady kolíků | 1 | Ochrana bezpečná proti dotyku dle normy DIN VDE 57 106 | Při zapojování bezpečné před dotykem prstů/ při odpojování bezpečný hřbet ruky |
| Objemový odpor | 4,50 mΩ | Může být kódováno | Ano |
| Délka odizolování | 7 mm | Utahovací moment, min. | 0,4 Nm |
| Utahovací moment, max. | 0,5 Nm | Svěrný šroub | M 2,5 |
| Hrot šroubováku | 0,6 x 3,5 | Standard hrotu šroubováku | DIN 5264-A |
| Cykly zapojování | 25 | Zásuvná síla / pól, max. | 4 N |
| Tažná síla / pól, max. | 3 N | | |

Údaje o materiálu

| | | | |
|-------------------------------------|------------------------------|---|---------------------|
| Izolační materiál | PBT | Barevný | Oranžová |
| Barevný graf (podobně) | RAL 2000 | Skupina izolačního materiálu | IIIa |
| CTI | ≥ 200 | Izolační síla | ≥ 10 ⁸ Ω |
| Klasifikace hořlavosti UL 94 | V-0 | GWFI | 960 °C |
| Materiál kontaktu | CuSn | Povrch kontaktu | pocínované |
| Struktura vrstev kontaktu konektoru | 4-8 μm Sn zároveň pocínované | Skladovací teplota, min. | -25 °C |
| Skladovací teplota, max. | 55 °C | Max. relativní vlhkost během skladování | 80 % |
| Provozní teplota, min. | -50 °C | Provozní teplota, max. | 100 °C |
| Teplotní rozsah, instalace, min. | -25 °C | Teplotní rozsah, instalace, max. | 100 °C |

Vodiče vhodné k připojení

| | |
|---|----------------------|
| Upínací rozsah, min. | 0,13 mm ² |
| Upínací rozsah, max. | 3,31 mm ² |
| Průřez propojení AWG, min. | AWG 26 |
| Průřez propojení AWG, max. | AWG 12 |
| Pevné, min. H05(07) V-U | 0,2 mm ² |
| Pevné, max. H05(07) V-U | 2,5 mm ² |
| Pružné, min. H05(07) V-K | 0,2 mm ² |
| Pružné, max. H05(07) V-K | 2,5 mm ² |
| dutinkou s plastovým límcem, , DIN 46228 pt 4, min. | 0,2 mm ² |
| dutinkou s plastovým límcem, DIN 46228 pt 4, max. | 2,5 mm ² |

Datum vytvoření 17. července 2019 18:27:26 CEST

OMNIMATE Signal - řada BL/SL 5,08 SLS 5.08/05/180DF SN OR BX

Weidmüller Interface GmbH & Co. KG
Klingenbergstraße 16
D-32758 Detmold
Germany
Fon: +49 5231 14-0
Fax: +49 5231 14-292083
www.weidmueller.com

Technické údaje

s vodičem a dutinkou, DIN 46228 pt 1, 0,2 mm²
min.

s vodičem a dutinkou, DIN 46228 pt 1, 2,5 mm²
max.

Zasuňte měřič v souladu s EN 60999 a 2,8 mm x 2,0 mm; 2,4 mm
x b; ø

| Upínatelný vodič | Průřez připojení vodiče | Typ | |
|------------------|-------------------------|-------------------------|-------------------------|
| | | zapojeno tenkým vodičem | |
| AEH | Průřez připojení vodiče | jmen. | 0,5 mm ² |
| | | Délka odizolování | jmen. 6 mm |
| AEH | Průřez připojení vodiče | Typ | zapojeno tenkým vodičem |
| | | jmen. | 1 mm ² |
| AEH | Průřez připojení vodiče | Délka odizolování | jmen. 6 mm |
| | | Typ | zapojeno tenkým vodičem |
| AEH | Průřez připojení vodiče | jmen. | 1,5 mm ² |
| | | Délka odizolování | jmen. 7 mm |
| AEH | Průřez připojení vodiče | Typ | zapojeno tenkým vodičem |
| | | jmen. | 2,5 mm ² |
| AEH | Průřez připojení vodiče | Délka odizolování | jmen. 7 mm |
| | | Typ | zapojeno tenkým vodičem |
| AEH | Průřez připojení vodiče | jmen. | 0,75 mm ² |
| | | Délka odizolování | jmen. 6 mm |

Referenční text The outside diameter of the plastic collar should not be larger than the pitch (P).

Max. upínací rozsah 3,31 mm²

Jmenovité údaje podle IEC

| | | | |
|---|------------------------|---|------------------|
| testováno podle normy | IEC 60664-1, IEC 61984 | Jmenovitý proud, min. počet pólů (Tu=20 °C) | 21,5 A |
| Jmenovitý proud, max. počet pólů (Tu=20 °C) | 16 A | Jmenovitý proud, min. počet pólů (Tu=40 °C) | 18 A |
| Jmenovitý proud, max. počet pólů (Tu=40 °C) | 14 A | Jmenovité napětí pro třídu přepětí / stupeň znečištění II/2 | 400 V |
| Jmenovité napětí pro třídu přepětí / stupeň znečištění III/2 | 320 V | Jmenovité napětí pro třídu přepětí / stupeň znečištění III/3 | 250 V |
| Jmenovité impulzní napětí pro třídu přepětí / stupeň znečištění II/2 | 4 kV | Jmenovité impulzní napětí pro třídu přepětí / stupeň znečištění III/2 | 4 kV |
| Jmenovité impulzní napětí pro třídu přepětí / stupeň znečištění III/3 | 4 kV | Krátkodobý odpor proti zkratovému proudu | 3 x 1 s se 120 A |

Jmenovité údaje podle CSA

| | | | |
|--|--------|--|--------|
| Jmenovité napětí (aplikační skupina B / CSA) | 300 V | Jmenovité napětí (aplikační skupina D / CSA) | 300 V |
| Jmenovitý proud (aplikační skupina B / CSA) | 15 A | Jmenovitý proud (aplikační skupina D / CSA) | 10 A |
| Průřez vodiče AWG, min. | AWG 26 | Průřez vodiče AWG, max. | AWG 12 |

OMNIMATE Signal - řada BL/SL 5,08 SLS 5.08/05/180DF SN OR BX

Weidmüller Interface GmbH & Co. KG
Klingenbergstraße 16
D-32758 Detmold
Germany
Fon: +49 5231 14-0
Fax: +49 5231 14-292083
www.weidmueller.com

Technické údaje

Jmenovité údaje podle UL 1059

Institut (UR)



Č. osvědčení (UR)

E60693

| | |
|--|--|
| Jmenovité napětí (aplikační skupina B / UL 1059) | 300 V |
| Jmenovitý proud (aplikační skupina B / UL 1059) | 14 A |
| Průřez vodiče, AWG, min. | AWG 26 |
| Odkaz na hodnoty pro schválení | Specifikace jsou maximální hodnoty, podrobnosti viz příslušná certifikace. |

| | |
|--|--------|
| Jmenovité napětí (aplikační skupina D / UL 1059) | 300 V |
| Jmenovitý proud (aplikační skupina D / UL 1059) | 10 A |
| Průřez vodiče, AWG, max. | AWG 12 |

Klasifikace

| | | | |
|------------|-------------|------------|-------------|
| ETIM 4.0 | EC002637 | ETIM 5.0 | EC002637 |
| ETIM 6.0 | EC002638 | eClass 6.2 | 27-26-07-04 |
| eClass 7.1 | 27-44-04-02 | eClass 8.1 | 27-44-04-02 |
| eClass 9,1 | 27-44-03-09 | eClass 9.0 | 27-44-03-09 |

Poznámky

| | |
|-----------|---|
| Poznámky | <ul style="list-style-type: none"> Další barvy na vyžádání Jmenovitý proud související se jmenovitým průřezem a min. počtem pólů. Dutinka bez plastového límce podle normy DIN 46228/1 Dutinka s plastovým límcem podle normy DIN 46228/4 P na nákresu = rozteč Jmenovité údaje se vztahují pouze k samotné komponentě. Vzdálenosti odstupů a povrchových svodů mezi jednotlivými komponentami musí být navrženy v souladu s normou příslušné aplikace. |
| IPC shoda | Shoda: Produkty jsou vyvíjeny, vyráběny a dodávány v souladu s mezinárodními uznávanými standardy a normami a splňují zajištěné vlastnosti uvedené v datovém listu, respektive splňují dekorativní vlastnosti v souladu s IPC-A-610 „Třída 2“. Další nároky na produkty je možné vyhodnotit na požádání. |

Osvědčení

Schválení



ROHS

Shoda

Datový list**OMNIMATE Signal - řada BL/SL 5,08
SLS 5.08/05/180DF SN OR BX****Weidmüller Interface GmbH & Co. KG**
Klingenbergstraße 16
D-32758 Detmold
Germany
Fon: +49 5231 14-0
Fax: +49 5231 14-292083
www.weidmueller.com**Technické údaje****Soubory ke stažení**

Brožura/Katalog

[FL DRIVES EN](#)
[MB DEVICE MANUF. EN](#)
[FL DRIVES DE](#)
[CAT 2 PORTFOLIOGUIDE EN](#)
[FL BUILDING SAFETY EN](#)
[FL APPL LED LIGHTING EN](#)
[FL INDUSTR.CONTROLS EN](#)
[FL MACHINE SAFETY EN](#)
[FL HEATING ELECTR EN](#)
[FL APPL INVERTER EN](#)
[FL_BASE_STATION_EN](#)
[FL ELEVATOR EN](#)
[FL POWER SUPPLY EN](#)
[FL 72H SAMPLE SER EN](#)
[PO OMNIMATE EN](#)Osvědčení/Certifikát/Prohlášení o shodě [Declaration of the Manufacturer](#)

Technické údaje

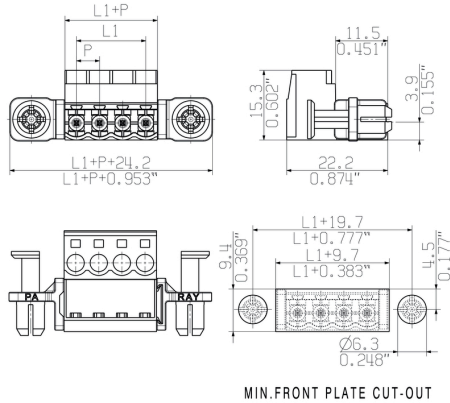
[STEP](#)

**OMNIMATE Signal - řada BL/SL 5,08
SLS 5.08/05/180DF SN OR BX**

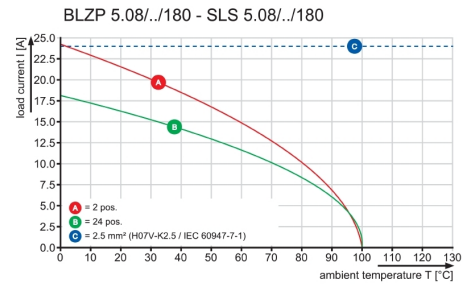
Weidmüller Interface GmbH & Co. KG
Klingenbergstraße 16
D-32758 Detmold
Germany
Fon: +49 5231 14-0
Fax: +49 5231 14-292083
www.weidmueller.com

Nákresy

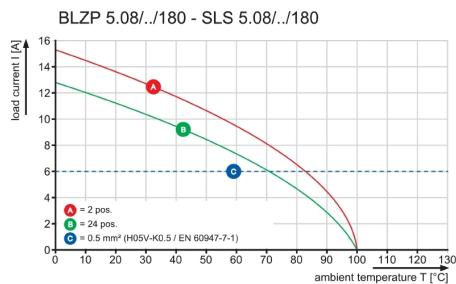
Dimensional drawing



Graph



Graph

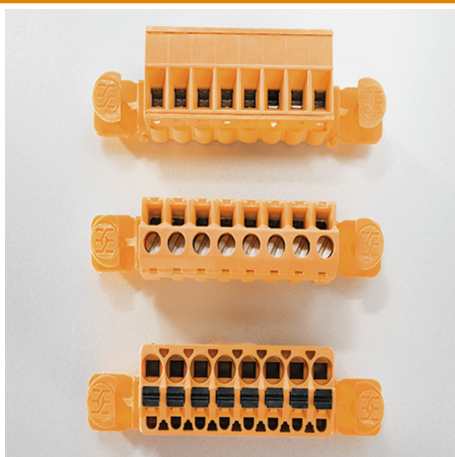


Výhoda produktu



Lower assembly costs
Secure in a matter of seconds

Výhoda produktu



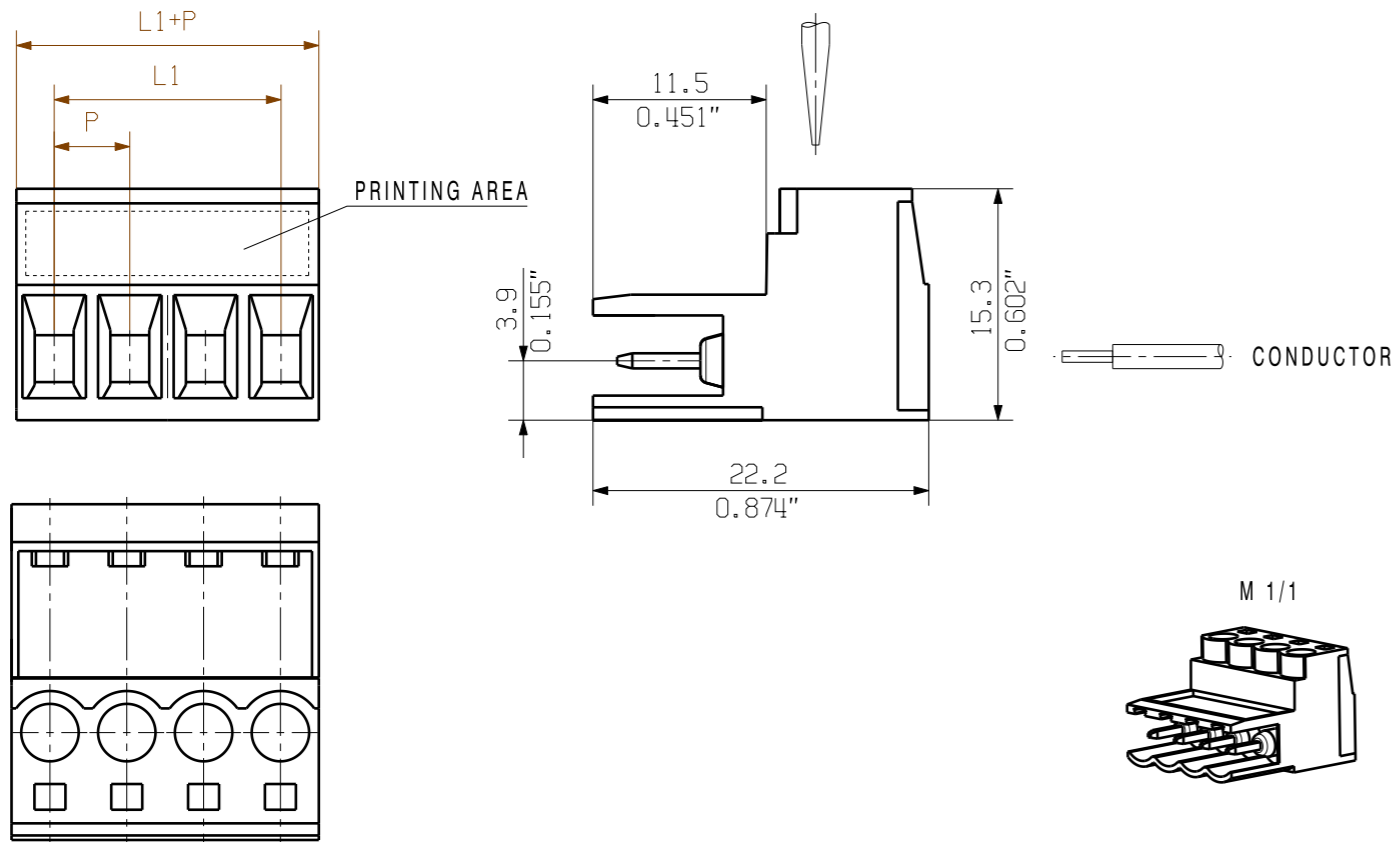
Flexible application options
For 3 connection systems

MASSE OHNE TOLERANZ SIND KEINE PRUEFMASSE
 DIMS. WITHOUT TOLERANCE ARE NOT CONTROL DIMS.

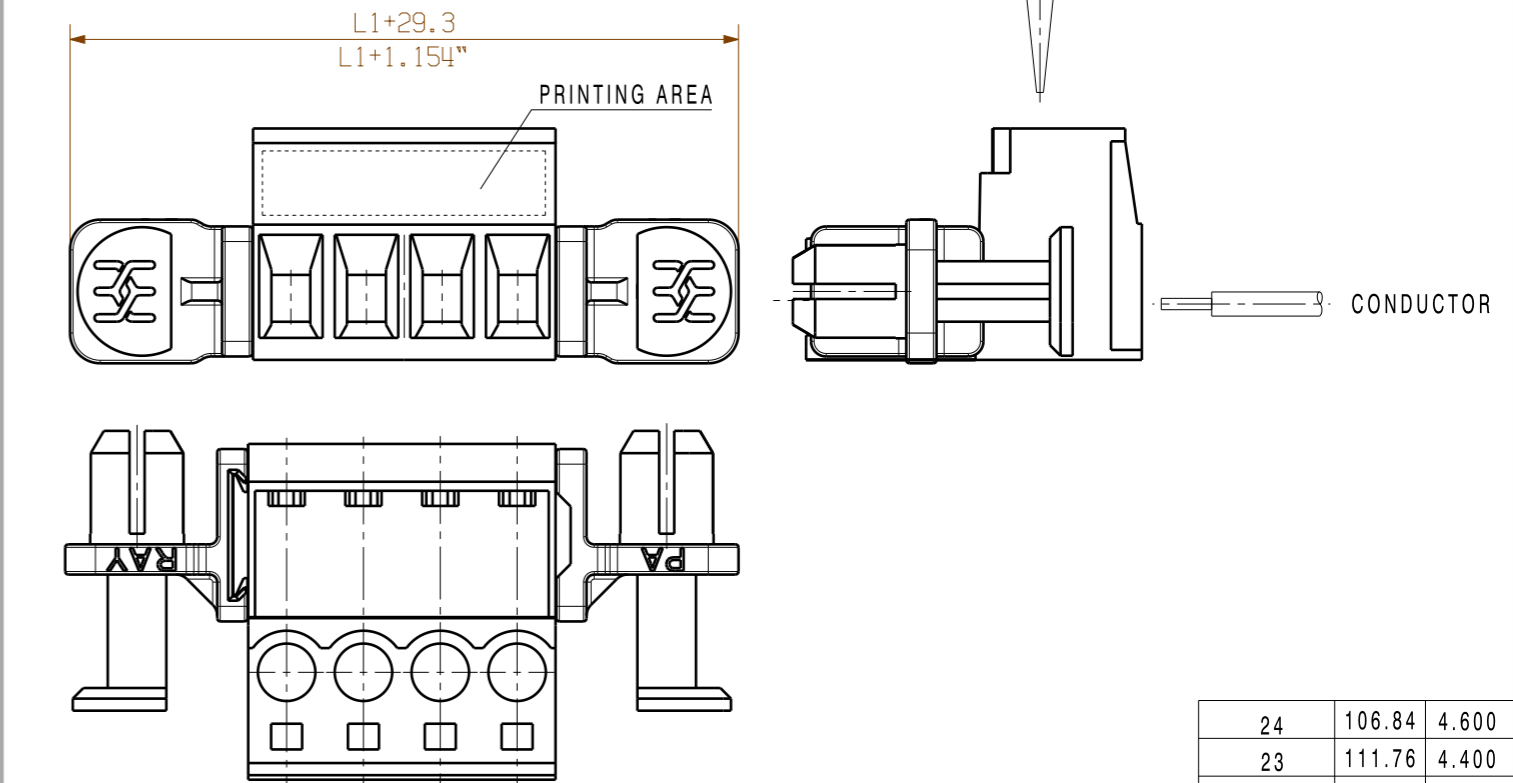
ALLGEMEINGUELTIGE KUNDENZEICHNUNG, AKTUELLER STAND NUR AUF ANFRAGE
 GENERAL CUSTOMER DRAWING, TOPICAL VERSION ONLY IF REQUIRED

DIE DEUTSCHE VERSION IST VERBINDLICH
 THE GERMAN VERSION IS BINDING

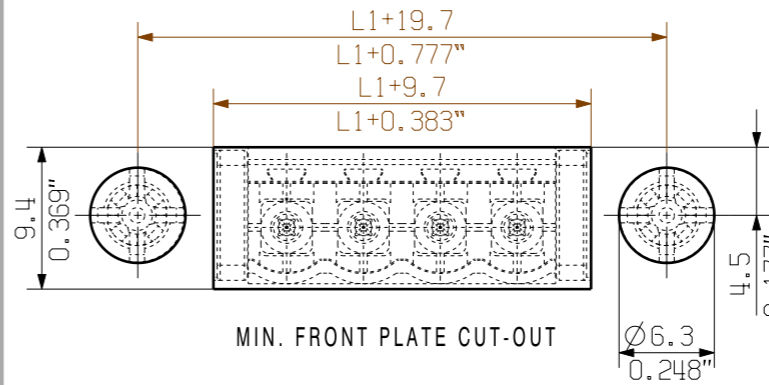
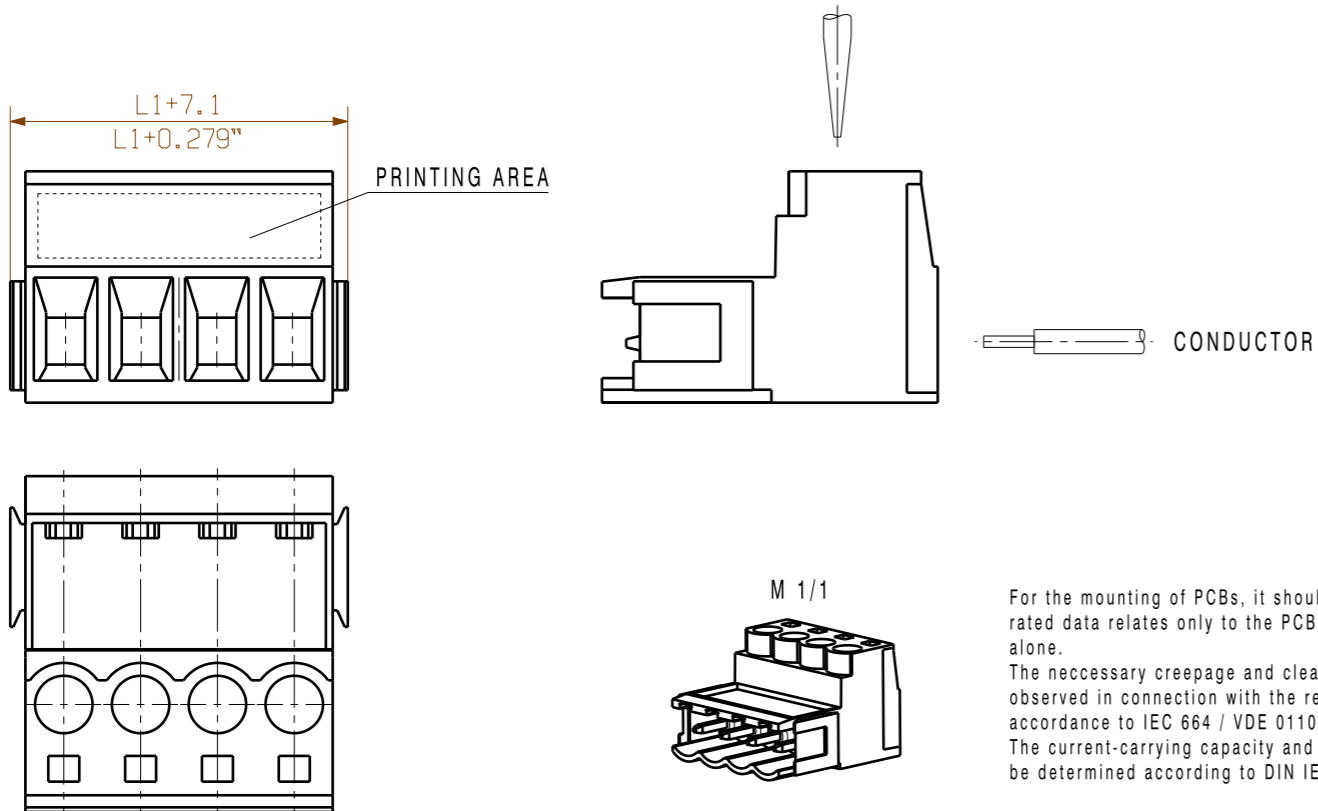
SHOWN: SLS 5.08/04/180



SHOWN: SLS 5.08/04/180DF



SHOWN: SLS 5.08/04/180B



| | | | |
|----------------------------------|------------------------------------|-----------|-------------|
| 0.5-0.8 | 0.019-0.031 | 6.3 | 0.248 |
| 1.00 | 0.039 | 6.4 | 0.252 |
| 1.5 | 0.059 | 6.5 | 0.256 |
| 2.00 | 0.079 | 6.7 | 0.264 |
| WANDDICKE WALL THICKNESS [mm] | WANDDICKE WALL THICKNESS [inch] | d [mm] | d [inch] |

| | | |
|------------|------------|--------------|
| 24 | 106.84 | 4.600 |
| 23 | 111.76 | 4.400 |
| 22 | 106.68 | 4.200 |
| 21 | 101.60 | 4.000 |
| 20 | 96.52 | 3.800 |
| 19 | 91.44 | 3.600 |
| 18 | 86.36 | 3.400 |
| 17 | 81.28 | 3.200 |
| 16 | 76.20 | 3.000 |
| 15 | 71.12 | 2.800 |
| 14 | 66.04 | 2.600 |
| 13 | 60.96 | 2.400 |
| 12 | 55.88 | 2.200 |
| 11 | 50.80 | 2.000 |
| 10 | 45.72 | 1.800 |
| 9 | 40.64 | 1.600 |
| 8 | 35.56 | 1.400 |
| 7 | 30.48 | 1.200 |
| 6 | 25.40 | 1.000 |
| 5 | 20.32 | 0.800 |
| 4 | 15.24 | 0.600 |
| 3 | 10.16 | 0.400 |
| 2 | 5.08 | 0.200 |
| n POLES | L1 [mm] | L1 [inch] |

For the mounting of PCBs, it should be noted that the rated data relates only to the PCB components alone.
 The necessary creepage and clearance paths must be observed in connection with the respective applicant in accordance to IEC 664 / VDE 0110.
 The current-carrying capacity and pitch tolerance is to be determined according to DIN IEC 326 part 3 very fine.

Weidmüller PCB components are tested to the DIN EN 61984 standard, and are valid for its field of application. Provided that the components are used to the intended purpose, all requirements with respect to the occurring of electrical, mechanical, thermic and corrosive stress will be satisfied.

P=5.08 RASTER PITCH

| | | | | |
|---------------------------|--|--|---|------|
| | METRIC TOLERANCES X. = ±0.3 X.X = ±0.1 X.XX = ±0.05 | 70327/5 22.05.13 HELIS_MA 01 | CAT.NO.: C 21277 18 | |
| | MODIFICATION | | DRAWING NO. ISSUE NO. SHEET 01 OF 01 SHEETS | |
| | DATE 27.08.2003 | NAME #AttributeError: Benutzer None nicht gegeben | SLS 5.08/.. /180... STIFTSTECKER MALE PLUG | |
| SCALE: 2/1 SUPERSEDES: | CHECKED 27.05.2013 HECKERT_M | APPROVED HECKERT_M | PRODUCT FILE: SLS 5.08 | 7314 |

WEITERGABE SOWIE VERVIELFÄLTIGUNG DIESER DOKUMENTS, VERWERTUNG UND MITTEILUNG SEINES INHALTS SIND VERBOTEN, SOWEIT NICHT AUSDRUECKLICH GESTATTET.
 ZUWEISUNGEN VERPFLICHTEN ZU SCHADENERSATZ. ALLE RECHTE FUER DEN FALL DER PATENT-, GEBRAUCHSMUSTER-, ODER GESCHMACKSMUSTERREINTRAGUNG VORBEHALTEN.
 THE REPRODUCTION, DISTRIBUTION AND UTILIZATION OF THIS DOCUMENT AS WELL AS THE COMMUNICATION OF ITS CONTENTS TO OTHERS WITHOUT EXPLICIT AUTHORIZATION IS PROHIBITED.
 OFFENDERS WILL BE HELD LIABLE FOR THE PAYMENT OF DAMAGES. WEIDMUELLER EXCLUSIVELY RESERVES THE RIGHT TO FILE FOR PATENTS, UTILITY MODELS OR DESIGNS.
 © WEIDMUELLER INTERFACE GmbH & Co.KG