

D-SERIES PWR PWR173024L

Weidmüller Interface GmbH & Co. KG
 Klingenbergstraße 16
 D-32758 Detmold
 Germany
 Fon: +49 5231 14-0
 Fax: +49 5231 14-292083
 www.weidmueller.com

Obrázek výrobku



Relé z řady D-SERIES PWR.

- 1 nebo 2 spínací kontakty
- Dvojitý kontakt se sériově připojenými kontakty
- Max. zatěžovací proud 1 spínací kontakt: 30 A / 2 spínací kontakty: 25 A
- Široký rozsah napětí cívky
- Vhodné pro montáž přímo na DIN lištu
- S integrovaným stavovým displejem

Všeobecné objednací údaje

Typ	PWR173024L
Objednací číslo	1219480000
Verze	D-SERIES PWR, Reléový modul, Počet kontaktů: 1 Spínací kontakt AgSnO ₂ , Jmenovité řídicí napětí: 24 V DC, Trvalý proud: 30 A
GTIN (EAN)	4032248998937
Mnž.	10 ks

**D-SERIES PWR
PWR173024L**

Weidmüller Interface GmbH & Co. KG
Klingenbergstraße 16
D-32758 Detmold
Germany
Fon: +49 5231 14-0
Fax: +49 5231 14-292083
www.weidmueller.com

Technické údaje**Rozměry a váhy**

Šířka	50,5 mm	Šířka (v palcích)	1,988 inch
Výška	34 mm	Výška (v palcích)	1,339 inch
Hloubka	55 mm	Hloubka (v palcích)	2,165 inch
Čistá hmotnost	119,1 g		

Teploty

Provozní teplota, max.	55 °C	Provozní teplota, min.	-25 °C
Skladovací teplota, max.	55 °C	Skladovací teplota, min.	-25 °C
Vlhkost	Rel. vlhkost 35...85 %, bez kondenzace	Provozní teplota	-25 °C...55 °C
Skladovací teplota	-25 °C...55 °C		

Shoda produktu s prostředím

REACH SVHC Lead 7439-92-1

Jmenovité údaje UL

Č. osvědčení (cURus) E312083

Vstup

Jmenovité řídicí napětí	24 V DC	Jmenovitý proud DC	79,2 mA
Jmenovité výkonové údaje	1,9 W	Přítahové/vypínací napětí, typ	18 V / 3.6 V DC
Odpor cívky	303 Ω ± 10 %	Ukazatel stavu	Zelená LED

Výstup

Rated switching voltage	277 V AC	Max. spínací napětí, AC	277 V
Trvalý proud	30 A	Špičkový proud	150 A / 50 ms
AC spínací výkon (odporový), max.	8300 VA	DC spínací výkon (odporový), max.	720 W @ 24 V
Odložení zapnutí	< 20 ms	Odložení vypnutí	< 10 ms
Min. spínací výkon	100 mA @ 12 V	Max. četnost spínání při jmenovité zátěži	0,1 Hz

Kontaktní údaje

Typ kontaktu	1 Spínací kontakt (AgSnO2)	Odpor kontaktu	≤ 50 mΩ
--------------	----------------------------	----------------	---------

Obecné údaje

Lišta	TS 35	Testovací tlačítko	No
Indikátor pozice mechanického přepínače	Ne	Barevný	Béžová

Koordinace izolace

Jmenovité napětí	250 V	Kategorie rázového napětí	III
Závažnost znečištění	3	Skupina izolačního materiálu	IIIa
Stupeň krytí	IP10	Dielektrická pevnost, vstup/výstup	4 kV _{ef} / 1 min
Povrchové a vzdušné vzdálenosti vstup - výstup	≥ 5,5 mm	Dielektrická pevnost otevřeného kontaktu	2 kV _{ef} / 1 min
Impulse withstand voltage	6 kV (1,2/50 μs)		

Datum vytvoření 17. července 2019 18:37:32 CEST

Stav katalogu 07.06.2019 / Vyhrazujeme si právo na technické změny.

D-SERIES PWR PWR173024L

Weidmüller Interface GmbH & Co. KG
Klingenbergstraße 16
D-32758 Detmold
Germany
Fon: +49 5231 14-0
Fax: +49 5231 14-292083
www.weidmueller.com

Technické údaje

Další detaily o certifikacích / normách

Standardy	IEC 61810-1, EN 60664-1:2007, EN 61000-6-2:2005, EN 61000-6-4:2007 + A1:2011, UL 508	Č. osvědčení (cURus)	E312083
-----------	--	----------------------	---------

Data o připojení (vstup)

Metoda připojení vodiče (řídící strana)	Šroubové připojení	Min. jmenovitý upínací rozsah připojení (řídící strana)	0,5 mm ²
Max. jmenovitý upínací rozsah připojení (řídící strana)	2,5 mm ²	Min. utahovací moment (řídící strana)	0,5 Nm
Max. utahovací moment (řídící strana)	1,2 Nm	Velikost čepele (řídící strana)	Vel. PH2

Data o připojení (výstup)

Metoda připojení vodiče (strana zátěže)	Šroubové připojení	Min. jmenovitý upínací rozsah připojení (strana zátěže)	0,5 mm ²
Max. jmenovitý upínací rozsah připojení (strana zátěže)	4 mm ²	Min. utahovací moment (strana zátěže)	0,5 Nm
Max. utahovací moment (strana zátěže)	1,2 Nm	Velikost čepele (strana zátěže)	Vel. PH2

Klasifikace

ETIM 3.0	EC001437	ETIM 5.0	EC001437
ETIM 6.0	EC001437	eClass 6.2	27-37-16-01
eClass 7.1	27-37-16-01	eClass 8.1	27-37-16-01
eClass 9.1	27-37-16-01	eClass 9.0	27-37-16-01

Osvědčení

Schválení



ROHS

Shoda

Soubory ke stažení

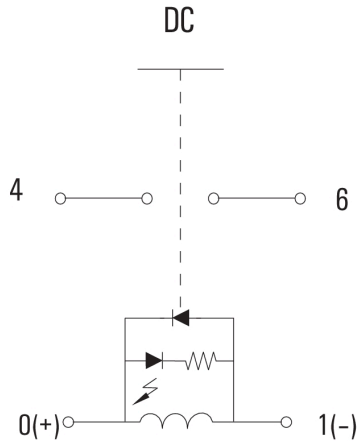
Brožura/Katalog	CAT 4.2 ELECTR 18/19 EN
Osvědčení/Certifikát/Prohlášení o shodě	DE_PA_5600_160310_006.pdf
Technické údaje	EPLAN.WSCAD

D-SERIES PWR PWR173024L

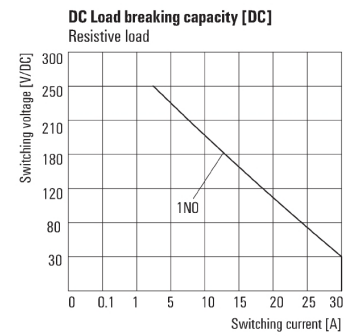
Weidmüller Interface GmbH & Co. KG
 Klingenbergstraße 16
 D-32758 Detmold
 Germany
 Fon: +49 5231 14-0
 Fax: +49 5231 14-292083
 www.weidmueller.com

Nákresy

Schéma připojení

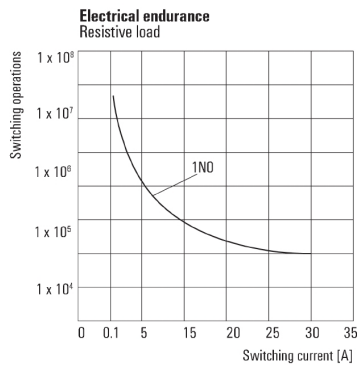


Graph



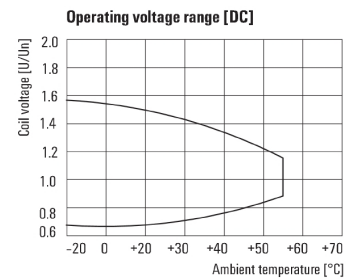
DC mezní zatěžovací křivka
Odporová zátěž

Graph



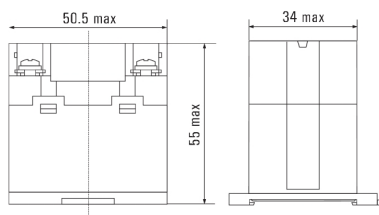
Elektrická životnost
Odporová zátěž

Graph



DC rozsah provozního napětí

Dimensional drawing



Datový list

**D-SERIES PWR
PWR173024L**

Weidmüller Interface GmbH & Co. KG
Klingenbergstraße 16
D-32758 Detmold
Germany
Fon: +49 5231 14-0
Fax: +49 5231 14-292083
www.weidmueller.com

Nákresy

Miscellaneous



Kódy typů