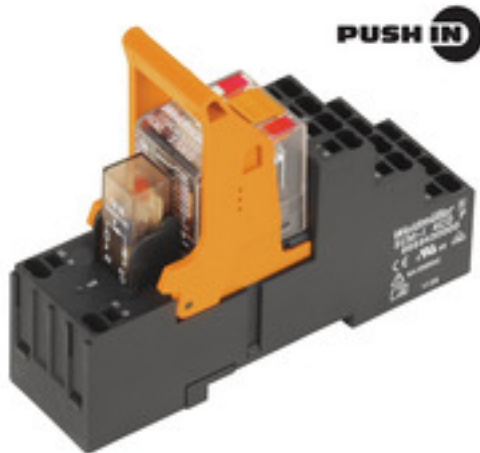


RIDERSERIES RCMKITP-I 230VAC 4CO AU

Weidmüller Interface GmbH & Co. KG
 Klingenbergstraße 16
 D-32758 Detmold
 Germany
 Fon: +49 5231 14-0
 Fax: +49 5231 14-292083
 www.weidmueller.com

Obrázek výrobku



Modulární systém složený z následujících:

- reléová zásuvka pro montáž na kolejnici
- LED kontrolka
- příchytka
- zásuvné relé
- značení

Všeobecné objednací údaje

| | |
|-----------------|--|
| Typ | RCMKITP-I 230VAC 4CO AU |
| Objednací číslo | 1398110000 |
| Verze | RIDERSERIES, Reléový modul, Počet kontaktů: 4 Přepínací kontakt s testovacím tlačítkem AgNi 5µm Au, Jmenovité řídicí napětí: 230 V AC, Trvalý proud: 6 A, PUSH IN |
| GTIN (EAN) | 4050118199451 |
| Mnž. | 10 ks |

**RIDERSERIES
RCMKITP-I 230VAC 4CO AU**

Weidmüller Interface GmbH & Co. KG
 Klingenbergstraße 16
 D-32758 Detmold
 Germany
 Fon: +49 5231 14-0
 Fax: +49 5231 14-292083
 www.weidmueller.com

Technické údaje**Rozměry a váhy**

| | | | |
|----------------|---------|---------------------|------------|
| Šířka | 28 mm | Šířka (v palcích) | 1,102 inch |
| Výška | 98 mm | Výška (v palcích) | 3,858 inch |
| Hloubka | 78,3 mm | Hloubka (v palcích) | 3,083 inch |
| Čistá hmotnost | 97,45 g | | |

Teploty

| | | | |
|--------------------------|---|--------------------------|----------------|
| Provozní teplota, max. | 70 °C | Provozní teplota, min. | -40 °C |
| Skladovací teplota, max. | 70 °C | Skladovací teplota, min. | -40 °C |
| Vlhkost | Rel. vlhkost 40 °C / 93 %, bez kondenzace | Provozní teplota | -40 °C...70 °C |
| Skladovací teplota | -40 °C...70 °C | | |

Shoda produktu s prostředím

REACH SVHC Lead 7439-92-1

Vstup

| | | | |
|--------------------------|----------------|--------------------------------|-----------------|
| Jmenovité řídicí napětí | 230 V AC | Jmenovitý proud AC | 4.3 mA |
| Jmenovité výkonové údaje | 1,0 VA | Přítahové/vypínací napětí, typ | 184 V / 69 V AC |
| Odpor cívky | 19465 Ω ± 15 % | Ukazatel stavu | Červená LED |

Výstup

| | | | |
|-----------------------------------|------------|---|--------------|
| Rated switching voltage | 240 V AC | Max. spínací napětí, AC | 240 V |
| Trvalý proud | 6 A | Špičkový proud | 12 A / 20 ms |
| AC spínací výkon (odporový), max. | 1500 VA | DC spínací výkon (odporový), max. | 144 W @ 24 V |
| Odložení zapnutí | ≤ 15 ms | Odložení vypnutí | ≤ 10 ms |
| Min. spínací výkon | 1 mA @ 1 V | Max. četnost spínání při jmenovité zátěži | 0,1 Hz |

Kontaktní údaje

| | | | |
|--------------|--|----------------------|--|
| Typ kontaktu | 4 Přepínací kontakt s testovacím tlačítkem (AgNi 5µm Au) | Mechanická životnost | AC cívka 20 x 10 ⁶ spínacích cyklů, DC cívka 30 x 10 ⁶ spínacích cyklů |
|--------------|--|----------------------|--|

Obecné údaje

| | | | |
|---|-------|--------------------|-------------------------|
| Lišta | TS 35 | Testovací tlačítko | ano (zamykatelná verze) |
| Indikátor pozice mechanického přepínače | Ano | Barevný | Černá |

Koordinace izolace

| | | | |
|--------------|------|--|-------------------------------|
| Stupeň krytí | IP20 | Dielektrická pevnost otevřeného kontaktu | 1,2 kV _{ef} / 1 min. |
|--------------|------|--|-------------------------------|

Další detaily o certifikacích / normách

| | | | |
|-----------|--------------|----------------------|------------|
| Standardy | DIN EN 50178 | Č. osvědčení (DNVGL) | TAA000011A |
|-----------|--------------|----------------------|------------|

**RIDERSERIES
RCMKITP-I 230VAC 4CO AU**

Weidmüller Interface GmbH & Co. KG
 Klingenbergstraße 16
 D-32758 Detmold
 Germany
 Fon: +49 5231 14-0
 Fax: +49 5231 14-292083
 www.weidmueller.com

Technické údaje**Data připojení**

| | | | |
|--|----------------------|--|----------------------|
| Metoda připojení vodiče | PUSH IN | Délka odizolování, jmenovité připojení | 12 mm |
| Rozsah sevření, jmenovité připojení | 1,5 mm ² | Upínací rozsah, min. | 0,75 mm ² |
| Upínací rozsah, max. | 1,5 mm ² | Průřez vodiče, pevný, min. | 0,75 mm ² |
| Průřez vodiče, pevný, max. | 1,5 mm ² | Průřez připojení vodičů, jemně stáčené, min. | 0,75 mm ² |
| Průřez připojení vodičů, jemně stáčené, max. | 1,5 mm ² | Průřez připojení vodičů, jemně stáčené, max. (AWG) | AWG 16 |
| Průřez připojení vodiče, jemně splétaný s koncovkami DIN 46228/4, min. | 0,75 mm ² | Průřez připojení vodiče, jemně splétaný s koncovkami DIN 46228/4, max. | 0,75 mm ² |
| Průřez vodiče, pružný, AEH (DIN 46228-1), min. | 0,75 mm ² | Průřez vodiče, pružný, AEH (DIN 46228-1), max. | 1 mm ² |
| Velikost nože | 0,6 x 3,5 mm | | |

Klasifikace

| | | | |
|------------|-------------|------------|-------------|
| ETIM 5.0 | EC001437 | ETIM 6.0 | EC001437 |
| eClass 6.2 | 27-37-16-01 | eClass 7.1 | 27-37-16-01 |
| eClass 8.1 | 27-37-16-01 | eClass 9,1 | 27-37-16-01 |
| eClass 9.0 | 27-37-16-01 | | |

Osvědčení

Schválení



ROHS

Shoda

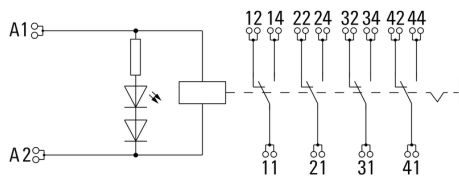
Soubory ke staženíOsvědčení/Certifikát/Prohlášení o shodě [DE_PA5600_160414_002.pdf](#)Technické údaje [EPLAN.WSCAD](#)

RIDERSERIES RCMKITP-I 230VAC 4CO AU

Weidmüller Interface GmbH & Co. KG
 Klingenbergstraße 16
 D-32758 Detmold
 Germany
 Fon: +49 5231 14-0
 Fax: +49 5231 14-292083
 www.weidmueller.com

Nákresy

Schéma připojení

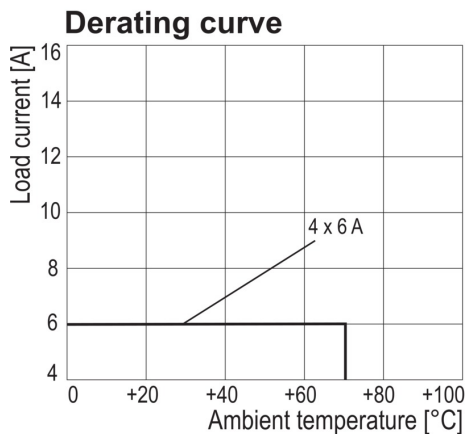


Graph



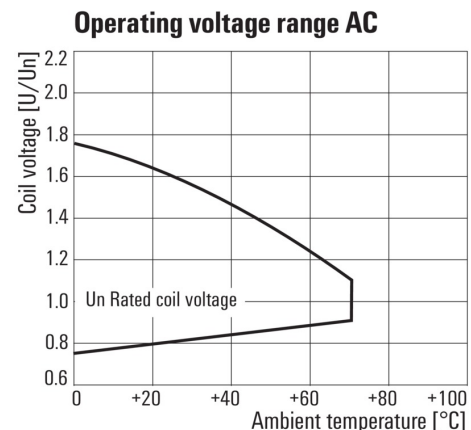
DC mezní zatěžovací křivka
Odporová zátěž

Graph



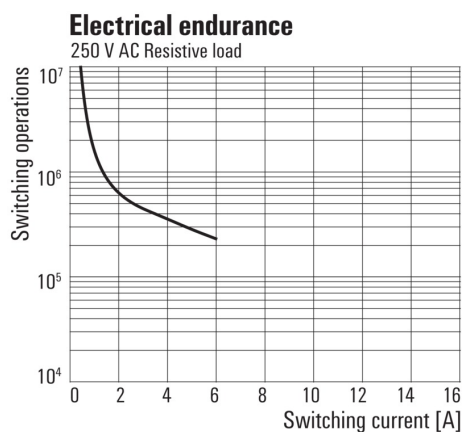
Křivka odlehčení
Relé v kombinaci se základnou

Graph



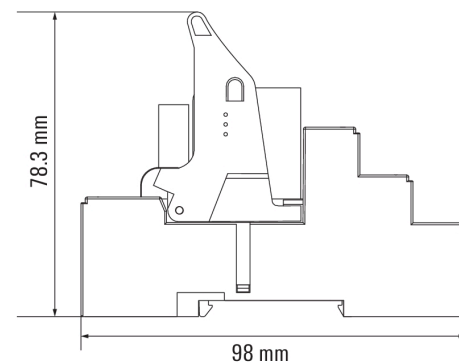
AC rozsah provozního napětí

Graph



Elektrická životnost 250 V AC resistive load
250 V AC odporová zátěž

Dimensional drawing



Correct handling PUSH IN connection



Wrong handling PUSH IN connection



Recommended screwdriver

