

## D-SERIES DRI DRIKITP 24VAC 1CO LD

**Weidmüller Interface GmbH & Co. KG**  
 Klingenbergstraße 16  
 D-32758 Detmold  
 Germany  
 Fon: +49 5231 14-0  
 Fax: +49 5231 14-292083  
 www.weidmueller.com

### Obrázek výrobku



Podobné ilustraci

Naše reléové SETy se velmi snadno používají. Tyto SETy jsou dodávány plně sestavené a se 100% testovanými funkcemi. To šetří dobu potřebnou na instalaci a snižuje počet montážních dílů.

- Sestavený SET obsahující relé, základnu a příchytku, včetně značky
- 100% testovaná funkčnost
- 100% řízení dielektrické pevnosti vstup–výstup
- Volitelné: testovací tlačítko s barevnou identifikací řídicího napětí (AC cívka: červená / DC cívka: modrá) a mechanický ukazatel polohy vypínače
- Zřetelná stavová LED (AC cívka: červená / DC cívka: zelená)

### Všeobecné objednací údaje

|                 |   |
|-----------------|---|
| Typ             | DRIKITP 24VAC 1CO LD  |
| Objednací číslo | <a href="#">2576260000</a>  |
| Verze           | D-SERIES DRI, Reléový modul, Počet kontaktů: 1 CO contact AgNi, Jmenovité řídicí napětí: 24 V AC, Trvalý proud: 10 A, Připojení PUSH IN s akčním členem |
| GTIN (EAN)      | 4050118586022   |
| Mnž.            | 10 ks   |

## D-SERIES DRI DRIKITP 24VAC 1CO LD

**Weidmüller Interface GmbH & Co. KG**  
Klingenbergstraße 16  
D-32758 Detmold  
Germany  
Fon: +49 5231 14-0  
Fax: +49 5231 14-292083  
www.weidmueller.com

## Technické údaje

### Rozměry a váhy

|                |          |                     |            |
|----------------|----------|---------------------|------------|
| Šířka          | 15,9 mm  | Šířka (v palcích)   | 0,626 inch |
| Výška          | 102,1 mm | Výška (v palcích)   | 4,02 inch  |
| Hloubka        | 63 mm    | Hloubka (v palcích) | 2,48 inch  |
| Čistá hmotnost | 55,314 g |                     |            |

### Teploty

|                          |  |                          |                |
|--------------------------|--|--------------------------|----------------|
| Provozní teplota, max.   | 55 °C                                  | Provozní teplota, min.   | -40 °C         |
| Skladovací teplota, max. | 85 °C                                  | Skladovací teplota, min. | -40 °C         |
| Vlhkost                  | Rel. vlhkost 35...85 %, bez kondenzace | Provozní teplota         | -40 °C...55 °C |
| Skladovací teplota       | -40 °C...85 °C                         |                          |                |

### Shoda produktu s prostředím

REACH SVHC Lead 7439-92-1

### Vstup

|                          |              |                                |                   |
|--------------------------|--------------|--------------------------------|-------------------|
| Jmenovité řídicí napětí  | 24 V AC      | Jmenovitý proud AC             | 50 mA             |
| Jmenovité výkonové údaje | 1,2 VA       | Přítahové/vypínací napětí, typ | 19,2 V / 7,2 V AC |
| Odpor cívky              | 240 Ω ± 10 % | Ukazatel stavu                 | Červená LED       |

### Výstup

|                                   |                            |   |              |
|-----------------------------------|----------------------------|---|--------------|
| Rated switching voltage           | 250 V AC                   | Max. spínací napětí, AC                   | 250 V        |
| Max. spínací napětí, DC           | 250 V                      | Trvalý proud                              | 10 A         |
| AC spínací výkon (odporový), max. | 2500 VA                    | DC spínací výkon (odporový), max.         | 240 W @ 24 V |
| Odložení zapnutí                  | ≤ 15 ms                    | Odložení vypnutí                          | ≤ 10 ms      |
| Min. spínací výkon                | 10 mA @ 12 V, 100 mA @ 5 V | Max. četnost spínání při jmenovité zátěži | 0,1 Hz       |

### Kontaktní údaje

|              |                     |                      |                                   |
|--------------|---------------------|----------------------|-----------------------------------|
| Typ kontaktu | 1 CO contact (AgNi) | Mechanická životnost | 10x 10 <sup>6</sup> spínací cykly |
|--------------|---------------------|----------------------|-----------------------------------|

### Obecné údaje

|   |       |                    |       |
|---|-------|--------------------|-------|
| Lišta                                   | TS 35 | Testovací tlačítko | No    |
| Indikátor pozice mechanického přepínače | Ne    | Barevný            | Černá |

### Koordinace izolace

|  |                             |   |                             |
|--|-----------------------------|---|-----------------------------|
| Jmenovité napětí                               | 300 V                       | Kategorie rázového napětí                   | III                         |
| Závažnost znečištění                           | 2                           | Skupina izolačního materiálu                | IIIb                        |
| Stupeň krytí                                   | IP20                        | Dielektrická pevnost, vstup/výstup          | 5 kV <sub>eff</sub> / 1 min |
| Povrchové a vzdušné vzdálenosti vstup – výstup | ≥ 3 mm                      | Impulzní výdržné napětí u okolních kontaktů | 4,8 kV (1,2/50 μs)          |
| Dielektrická pevnost otevřeného kontaktu       | 1 kV <sub>eff</sub> / 1 min | Impulse withstand voltage                   | 5 kV (1,2/50 μs)            |

## D-SERIES DRI DRIKITP 24VAC 1CO LD

**Weidmüller Interface GmbH & Co. KG**  
Klingenbergstraße 16  
D-32758 Detmold  
Germany  
Fon: +49 5231 14-0  
Fax: +49 5231 14-292083  
www.weidmueller.com

## Technické údaje

### Další detaily o certifikacích / normách

|                                  |  |                              |         |
|----------------------------------|--|------------------------------|---------|
| Standardy                        | IEC 61810-1, EN 60664-1:2007, EN 61000-6-2:2005, EN 61000-6-4:2007 + A1:2011 | Č. certifikace (cURus), relé | E312083 |
| Č. certifikace (cURus), základna | E312083  |                              |         |

### Data připojení

|  |                                   |  |                      |
|--|-----------------------------------|--|----------------------|
| Metoda připojení vodiče  | Připojení PUSH IN s akčním členem | Délka odizolování, jmenovité připojení                                 | 10 mm                |
| Rozsah sevření, jmenovité připojení                                    | 1,5 mm <sup>2</sup>               | Upínací rozsah, min.   | 0,14 mm <sup>2</sup> |
| Upínací rozsah, max.   | 1,5 mm <sup>2</sup>               | Průřez propojení AWG, min.   | AWG 26               |
| Průřez propojení AWG, max.   | AWG 16                            | Průřez vodiče, pevný, min.   | 0,14 mm <sup>2</sup> |
| Průřez vodiče, pevný, max.   | 1,5 mm <sup>2</sup>               | Průřez připojení vodičů, jemně stáčené, min.                           | 0,14 mm <sup>2</sup> |
| Průřez připojení vodičů, jemně stáčené, max.                           | 1,5 mm <sup>2</sup>               | Průřez připojení vodiče, jemně splétaný s koncovkami DIN 46228/4, min. | 0,14 mm <sup>2</sup> |
| Průřez připojení vodiče, jemně splétaný s koncovkami DIN 46228/4, max. | 1 mm <sup>2</sup>                 | Průřez vodiče, pružný, AEH (DIN 46228-1), min.                         | 0,14 mm <sup>2</sup> |
| Průřez vodiče, pružný, AEH (DIN 46228-1), max.                         | 1,5 mm <sup>2</sup>               | Velikost nože  | 0,4 x 2,5 mm         |

### Klasifikace

|            |             |            |             |
|------------|-------------|------------|-------------|
| ETIM 6.0   | EC001437    | eClass 6.2 | 27-37-16-01 |
| eClass 9,1 | 27-37-16-01 | eClass 9.0 | 27-37-16-01 |

### Soubory ke stažení

Osvědčení/Certifikát/Prohlášení o shodě [EU Konformitätserklärung / EU Declaration of Conformity](#)

Technické údaje [EPLAN](#)

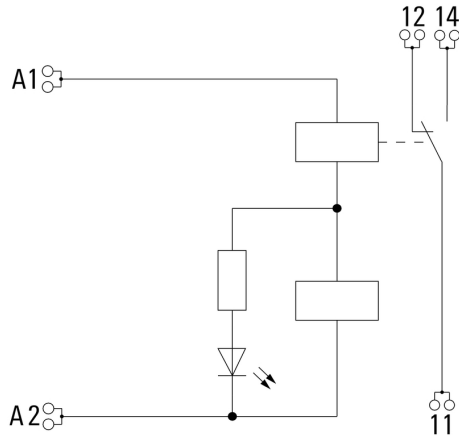
Technické údaje [STEP](#)

## D-SERIES DRI DRIKITP 24VAC 1CO LD

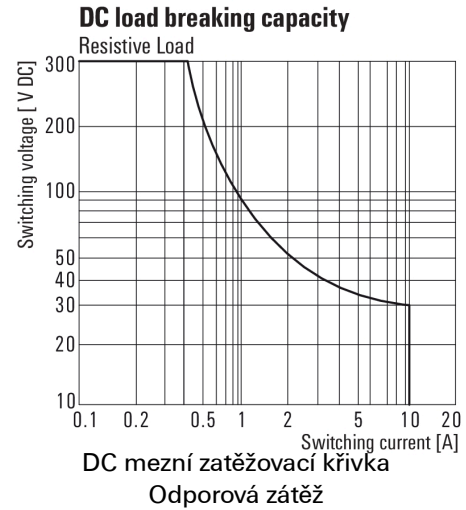
**Weidmüller Interface GmbH & Co. KG**  
 Klingenbergstraße 16  
 D-32758 Detmold  
 Germany  
 Fon: +49 5231 14-0  
 Fax: +49 5231 14-292083  
 www.weidmueller.com

## Nákresy

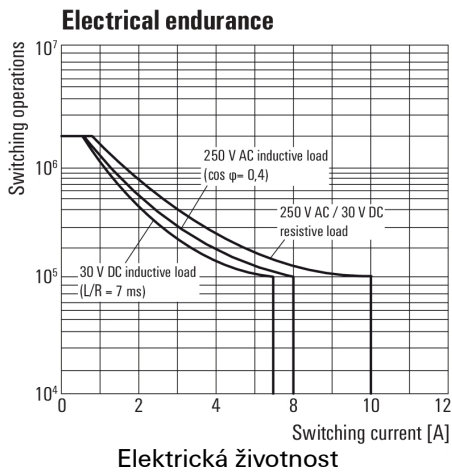
### Schéma připojení



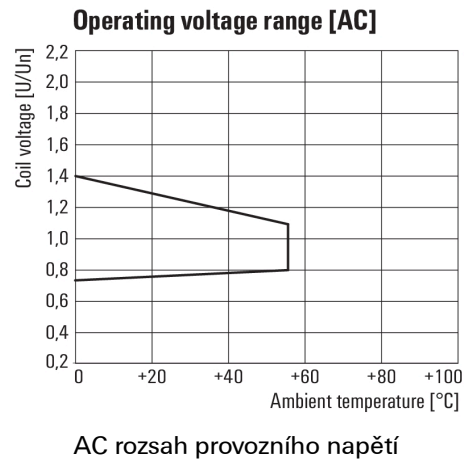
### Graph



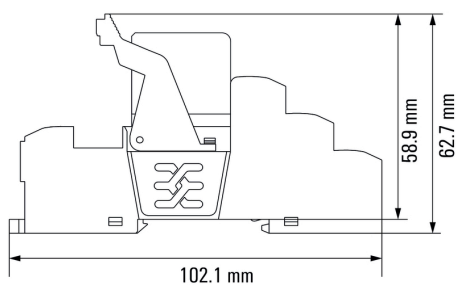
### Graph



### Graph



### Dimensional drawing



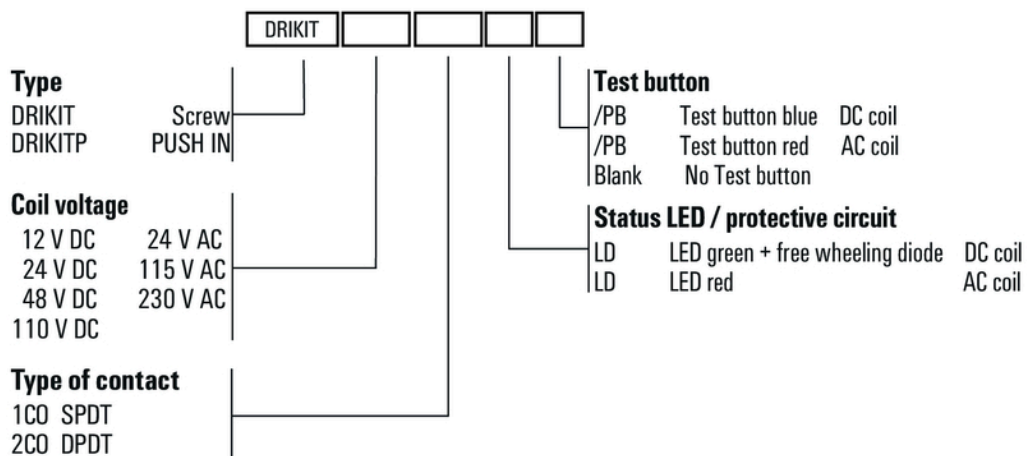
Relé v kombinaci se základnou

**D-SERIES DRI  
DRIKITP 24VAC 1CO LD**

**Weidmüller Interface GmbH & Co. KG**  
 Klingenbergstraße 16  
 D-32758 Detmold  
 Germany  
 Fon: +49 5231 14-0  
 Fax: +49 5231 14-292083  
 www.weidmueller.com

**Nákresy**

**Miscellaneous**



Kódy typů