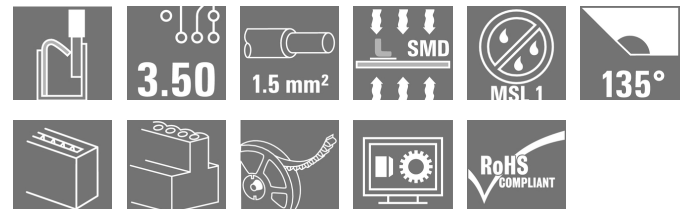


OMNIMATE Signal - řada LSF LSF-SMD 3.50/05/135 SN BK RL

Weidmüller Interface GmbH & Co. KG
Klingenbergstraße 16
D-32758 Detmold
Germany
Fon: +49 5231 14-0
Fax: +49 5231 14-292083
www.weidmueller.com

Obrázek výrobku



Podobné ilustraci

Prvotřídní provedení a fáze zpracování, vhodné pro většinu aplikací.
Svorka DPS pro plně automatickou instalaci s použitím pájení přetavením (SMD), s připojením PUSH IN. Vložení vodiče a manipulace posuvníku ze stejné strany (TOP).
Pevné & pružné vodiče s koncovkami stačí jen vložit a jsou připraveny k použití.
Při připojování splétaných vodičů bez koncovek se k otevření vstupního bodu používá ovládací prvek
Intuitivní manipulace – místo pro vstup vodiče a manipulační plocha jsou jasně odděleny.
Baleno v pásu na cívce
Směr výstupu vodiče 135°

Všeobecné objednací údaje

Typ	LSF-SMD 3.50/05/135 SN BK RL
Objednací číslo	1473340000
Verze	Svorka PCB, 3.50 mm, Počet pólů: 5, 135°, Černá, PUSH IN, Upínací rozsah, max. : 1.5 mm², Tape
GTIN (EAN)	4050118279740
Mnž.	210 ks
Údaje výrobku	IEC: 320 V / 12 A / 0.2 - 1.5 mm² UL: 300 V / 12 A / AWG 28 - AWG 14
Balení	Tape

OMNIMATE Signal - řada LSF
LSF-SMD 3.50/05/135 SN BK RL

Weidmüller Interface GmbH & Co. KG
 Klingenbergstraße 16
 D-32758 Detmold
 Germany
 Fon: +49 5231 14-0
 Fax: +49 5231 14-292083
 www.weidmueller.com

Technické údaje**Rozměry a váhy**

Šířka	18,2 mm	Šířka (v palcích)	0,717 inch
Výška	14,45 mm	Výška (v palcích)	0,569 inch
Nejvyšší nebo nejnižší verze	14,45 mm	Hloubka	12,7 mm
Hloubka (v palcích)	0,5 inch	Čistá hmotnost	4,82 g

Balení

Balení	Tape	Délka VPE	40 mm
Šířka VPE	300 mm	Výška VPE	300 mm
Hloubka pásky (T2)	15,7 mm	Šířka pásky (Š)	56 mm
Hloubka obalu pásky (KO)	15,2 mm	Výška obalu pásky (AO)	11,3 mm
Šířka obalu pásky (BO)	44,06 mm	Separace obalu pásky (P1)	20 mm
Separace otvoru pásky (E)	1,75 mm	Separace obalu pásky (F)	26,2 mm
Průměr cívký pásky \varnothing (A)	330 mm	Odpor povrchu	$R_s = 10^9 - 10^{12} \Omega$

Parametry systému

Skupina produktů	OMNIMATE Signal - řada LSF	Metoda připojení vodiče	PUSH IN
Montáž na PCB desku	Pájené připojení SMD	Směr výstupu vodiče	135°
Rozteč v mm (P)	3,5 mm	Rozteč v palcích (P)	0,138 inch
Počet pólů	5	Vybavuje zákazník	Ne
Koplanarita:	100 μ m	Počet pájených kolíků na pól	2
Délka odizolování	8 mm	L1 v mm	14 mm
L1 v palcích	0,552 inch	Ochrana bezpečná proti dotyku dle normy DIN VDE 0470	IP 20
Ochrana bezpečná proti dotyku dle normy DIN VDE 57 106	Bezpečné před dotykem prstů	Objemový odpor	1,60 m Ω

Údaje o materiálu

Izolační materiál	LCP GF	Barevný	Černá
Barva provozních prvků	Bílá	Materiál provozních prvků	PPA GF
Barevný graf (podobné)	RAL 9011	Skupina izolačního materiálu	IIIa
CTI	≥ 175	Izolační síla	$\geq 10^8 \Omega$
Moisture Level (MSL)	1	Klasifikace hořlavosti UL 94	V-0
Materiál kontaktu	Slitina mědi	Struktura vrstev pájeného připojení	4-6 μ m Sn matný povrch
Skladovací teplota, min.	-25 °C	Skladovací teplota, max.	55 °C
Max. relativní vlhkost během skladování	80 %	Provozní teplota, min.	-50 °C
Provozní teplota, max.	120 °C	Teplotní rozsah, instalace, min.	-30 °C
Teplotní rozsah, instalace, max.	120 °C		

Vodiče vhodné k připojení

Upínací rozsah, min.	0,13 mm ²
Upínací rozsah, max.	1,5 mm ²
Průřez propojení AWG, min.	AWG 28
Průřez propojení AWG, max.	AWG 14
Pevné, min. H05(07) V-U	0,2 mm ²
Pevné, max. H05(07) V-U	1,5 mm ²
Pružné, min. H05(07) V-K	0,2 mm ²
Pružné, max. H05(07) V-K	1,5 mm ²
dutinkou s plastovým límcem, , DIN 46228 pt 4, min.	0,25 mm ²

Datum vytvoření 17. července 2019 19:05:16 CEST

Stav katalogu 07.06.2019 / Vyhrazueme si právo na technické změny.

2

OMNIMATE Signal - řada LSF LSF-SMD 3.50/05/135 SN BK RL

Weidmüller Interface GmbH & Co. KG
Klingenbergstraße 16
D-32758 Detmold
Germany
Fon: +49 5231 14-0
Fax: +49 5231 14-292083
www.weidmueller.com

Technické údaje

dutinkou s plastovým límcem, DIN 46228 pt 4, max. 0,75 mm²

s vodičem a dutinkou, DIN 46228 pt 1, min. 0,25 mm²


s vodičem a dutinkou, DIN 46228 pt 1, max. 1,5 mm²

Upínatelný vodič	Průřez připojení vodiče	Typ	
		zapojeno tenkým vodičem	
AEH	Průřez připojení vodiče	jmen.	0,25 mm ²
		Délka odizolování	jmen. 10 mm
AEH	Průřez připojení vodiče	zapojeno tenkým vodičem	
		jmen.	0,34 mm ²
AEH	Průřez připojení vodiče	Délka odizolování	jmen. 10 mm
		zapojeno tenkým vodičem	
AEH	Průřez připojení vodiče	jmen.	0,5 mm ²
		Délka odizolování	jmen. 10 mm
AEH	Průřez připojení vodiče	zapojeno tenkým vodičem	
		jmen.	0,75 mm ²
AEH	Průřez připojení vodiče	Délka odizolování	jmen. 10 mm
		zapojeno tenkým vodičem	
AEH	Průřez připojení vodiče	jmen.	1,5 mm ²
		Délka odizolování	jmen. 7 mm
Max. upínací rozsah	1,5 mm ²		

Jmenovité údaje podle IEC

testováno podle normy	IEC 60664-1, IEC 61984	Jmenovitý proud, min. počet pólů (Tu=20 °C)	12 A
Jmenovitý proud, max. počet pólů (Tu=20 °C)	12 A	Jmenovitý proud, min. počet pólů (Tu=40 °C)	12 A
Jmenovitý proud, max. počet pólů (Tu=40 °C)	12 A	Jmenovité napětí pro třídu přepětí / stupeň znečištění II/2	320 V
Jmenovité napětí pro třídu přepětí / stupeň znečištění III/2	160 V	Jmenovité napětí pro třídu přepětí / stupeň znečištění III/3	160 V
Jmenovité impulzní napětí pro třídu přepětí / stupeň znečištění II/2	2,5 kV	Jmenovité impulzní napětí pro třídu přepětí / stupeň znečištění III/2	2,5 kV
Jmenovité impulzní napětí pro třídu přepětí / stupeň znečištění III/3	2,5 kV	Krátkodobý odpor proti zkratovému proudu	3 x 1 s s 80 A

Jmenovité údaje podle CSA

Institut (CSA)		Č. osvědčení (CSA)	200039-1664286
Jmenovité napětí (aplikační skupina B / CSA)	300 V	Jmenovité napětí (aplikační skupina D / CSA)	300 V
Jmenovitý proud (aplikační skupina B / CSA)	10 A	Jmenovitý proud (aplikační skupina D / CSA)	10 A
Průřez vodiče AWG, min.	AWG 28	Průřez vodiče AWG, max.	AWG 14
Odkaz na hodnoty pro schválení	Specifikace jsou maximální hodnoty, podrobnosti viz příslušná certifikace.		

OMNIMATE Signal - řada LSF LSF-SMD 3.50/05/135 SN BK RL

Weidmüller Interface GmbH & Co. KG
Klingenbergstraße 16
D-32758 Detmold
Germany
Fon: +49 5231 14-0
Fax: +49 5231 14-292083
www.weidmueller.com

Technické údaje

Jmenovité údaje podle UL 1059

Institut (cURus)



Č. osvědčení (cURus)

E60693

Jmenovité napětí (aplikační skupina B / UL 1059)	300 V
Jmenovitý proud (aplikační skupina B / UL 1059)	12 A
Průřez vodiče, AWG, min.	AWG 28
Odkaz na hodnoty pro schválení	Specifikace jsou maximální hodnoty, podrobnosti viz příslušná certifikace.

Jmenovité napětí (aplikační skupina D / UL 1059)	300 V
Jmenovitý proud (aplikační skupina D / UL 1059)	10 A
Průřez vodiče, AWG, max.	AWG 14

Klasifikace

ETIM 3.0	EC001284	ETIM 4.0	EC002643
ETIM 5.0	EC002643	ETIM 6.0	EC002643
eClass 6.2	27-26-11-01	eClass 7.1	27-44-04-01
eClass 8.1	27-44-04-01	eClass 9,1	27-44-04-01
eClass 9.0	27-44-04-01		

Poznámky

Poznámky	<ul style="list-style-type: none"> Další barvy tlačítek na vyžádání Provozní síla posuvného prvku max. 40 N Jmenovitý proud související se jmenovitým průřezem a min. počtem pólů. Dutinka s plastovým límcem podle normy DIN 46228/4 Dutinka bez plastového límce podle normy DIN 46228/1 P na nákrese = rozteč Jmenovité údaje se vztahují pouze k samotné komponentě. Vzdálenosti odstupů a povrchových svodů mezi jednotlivými komponentami musí být navrženy v souladu s normou příslušné aplikace. Pro největší velikosti kabelů se doporučují krimpované dutinky tvaru "A" pomocí krimpovacího nářadí PZ 6/5.
IPC shoda	Shoda: Produkty jsou vyvíjeny, vyráběny a dodávány v souladu s mezinárodními uznávanými standardy a normami a splňují zajištěné vlastnosti uvedené v datovém listu, respektive splňují dekorativní vlastnosti v souladu s IPC-A-610 „Třída 2“. Další nároky na produkty je možné vyhodnotit na požádání.

Osvědčení

Schválení



ROHS

Shoda

OMNIMATE Signal - řada LSF LSF-SMD 3.50/05/135 SN BK RL

Weidmüller Interface GmbH & Co. KG
Klingenbergstraße 16
D-32758 Detmold
Germany
Fon: +49 5231 14-0
Fax: +49 5231 14-292083
www.weidmueller.com

Technické údaje

Soubory ke stažení

Brožura/Katalog

[FL DRIVES EN](#)
[PI OMNIMATE LSF SMD EN](#)
[FL ANALO.SIGN.CONV. EN](#)
[MB DEVICE MANUF. EN](#)
[FL DRIVES DE](#)
[FL BUILDING SAFETY EN](#)
[FL APPL LED LIGHTING EN](#)
[FLIndustr.CONTROLS EN](#)
[FL MACHINE SAFETY EN](#)
[FL HEATING ELECTR EN](#)
[FL APPL INVERTER EN](#)
[FL_BASE_STATION_EN](#)
[FL ELEVATOR EN](#)
[FL POWER SUPPLY EN](#)
[FL 72H SAMPLE SER EN](#)
[PO OMNIMATE EN](#)

Osvědčení/Certifikát/Prohlášení o shodě [Declaration of the Manufacturer](#)

SMT bílý papír [Download Whitepaper](#)

Technické údaje [EPLAN, WSCAD](#)

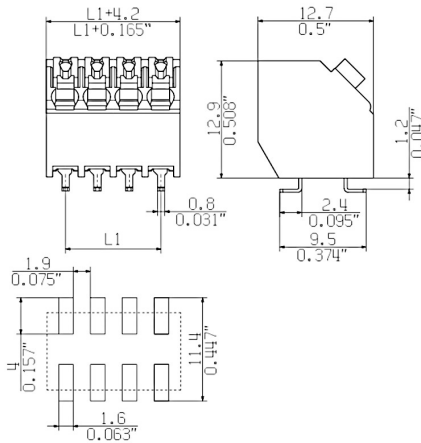
Technické údaje [STEP](#)

**OMNIMATE Signal - řada LSF
LSF-SMD 3.50/05/135 SN BK RL**

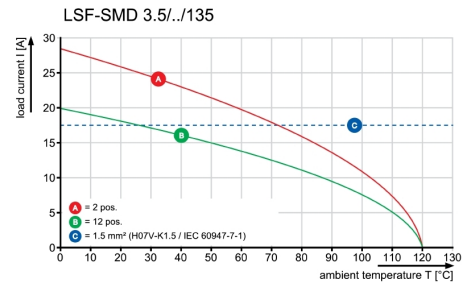
Weidmüller Interface GmbH & Co. KG
Klingenbergstraße 16
D-32758 Detmold
Germany
Fon: +49 5231 14-0
Fax: +49 5231 14-292083
www.weidmueller.com

Nákresy

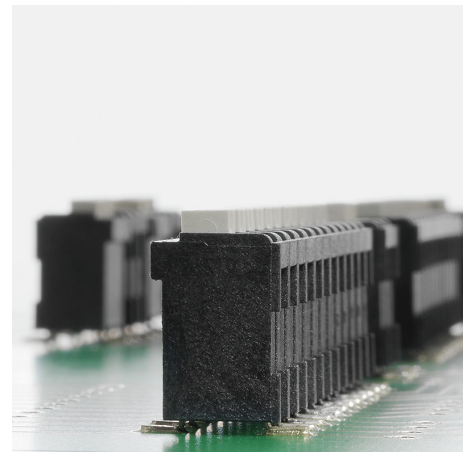
Dimensional drawing



Graph

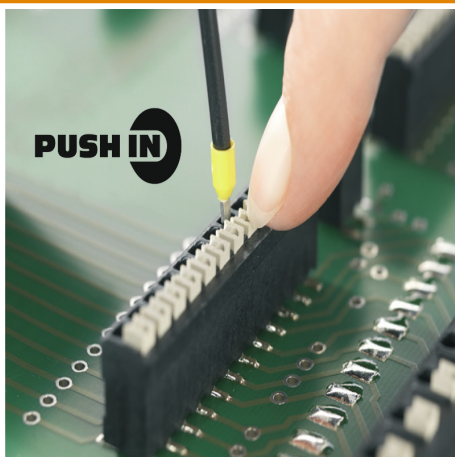


Výhoda produktu



Stable solder connection

Výhoda produktu



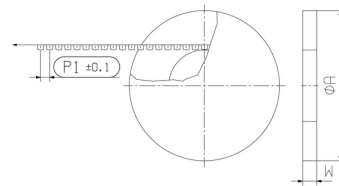
PUSH IN wire connection

Výhoda produktu

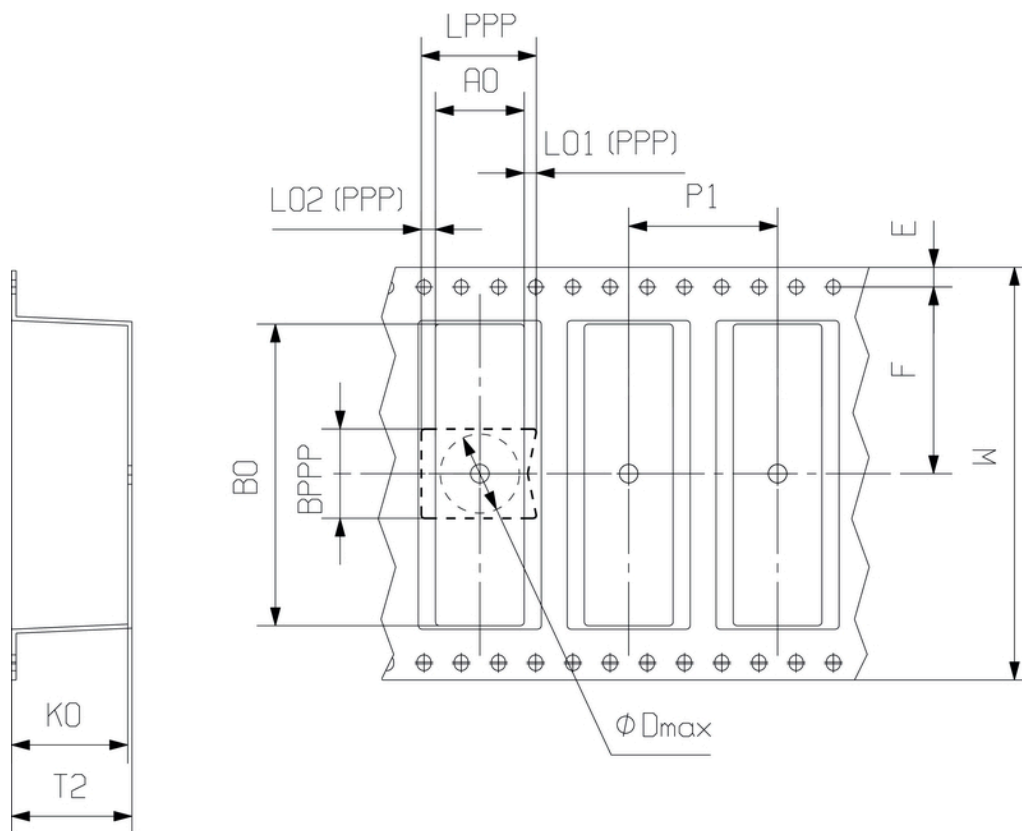


Packaged in tape-on-reel

Dimensional drawing



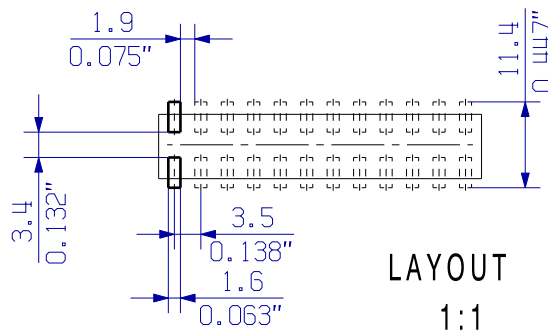
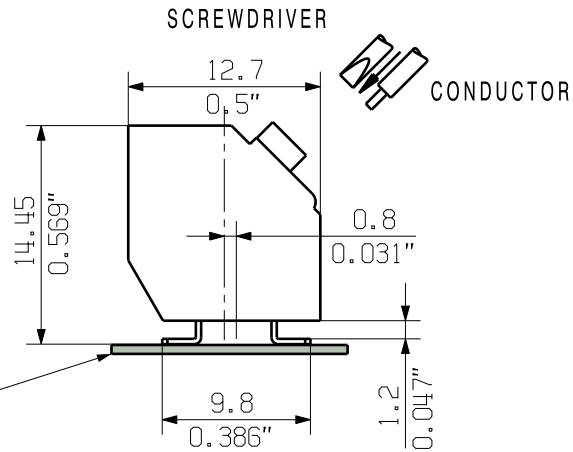
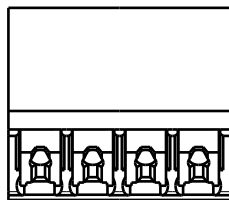
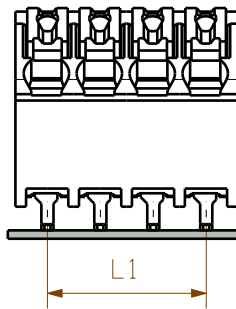
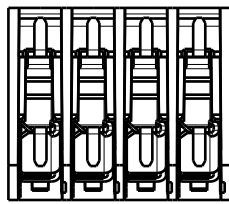
Dimensional drawing



DIRECTION OF UNREELING 

MASSE OHNE TOLERANZ SIND KEINE PRUEFMASSE
DIMS. WITHOUT TOLERANCE ARE NOT CONTROL DIMS.

DIE DEUTSCHE VERSION IST VERBINDLICH
THE GERMAN VERSION IS BINDING



LAYOUT
1:1

For the mounting on PCBs, it should be noted that the rated data relates only to the PCB components alone.

The necessary creepage and clearance paths must be observed in the relevant equipment standards in accordance with IEC 664 / VDE 0110.

The current-carrying capacity and pitch tolerance is to be determined according to DIN IEC 326 part 3.

Weidmüller PCB components are rated in accordance with the DIN EN 61984 standard, and are valid for its field of application. If the components are used in accordance with the intended purpose, the components will meet all requirements with respect to the occurring of electrical, mechanical, thermic and corrosive stress.

SHOWN: LSF-SMD 3.50/04/135...

12	38,5	1,516
11	35,0	1,378
10	31,5	1,240
9	28,0	1,102
8	24,5	0,965
7	21,0	0,827
6	17,5	0,689
5	14,0	0,551
4	10,5	0,413
3	7,0	0,276
2	3,5	0,138
n	L1 [mm]	L1 [Inch]

	86128/5 25.01.16 KRUG_M 01		CAT.NO.: . . .	
	DIN ISO 2768-m		Weidmüller	
MODIFICATION		DRAWING NO. C 57457		ISSUE NO. 04
DATE		SHEET 01 OF 04 SHEETS		
NAME		LSF-SMD 3.50/./135 LEITERPLATTENKLEMME PCB TERMINAL		
DRAWN 03.06.2015 KRUG_M		PRODUCT FILE: LSF-SMD 3.50		
RESPONSIBLE KRUG_M		7358		
CHECKED 02.02.2016 HELIS_MA				
SCALE: 2:1				
SUPERSEDES: .				
APPROVED LANG_T				

WEITERGABE SOWIE Vervielfaeltigung dieses Dokuments, Verwertung und Mitteilung seines Inhalts sind verboten, soweit nicht ausdruecklich gestattet.
 ZUWIDERHANDLUNGEN VERPFLICHTEN ZU SCHADENERSATZ. ALLE RECHTE FUER DEN FALL DER PATENT-, GEBRAUCHSMUSTER- ODER GESCHMACKSMUSTEREINTRAGUNG VORBEHALTEN.
 THE REPRODUCTION, DISTRIBUTION AND UTILIZATION OF THIS DOCUMENT AS WELL AS THE COMMUNICATION OF ITS CONTENTS TO OTHERS WITHOUT EXPLICIT AUTHORIZATION IS PROHIBITED.
 OFFENDERS WILL BE HELD LIABLE FOR THE PAYMENT OF DAMAGES. WEIDMUELLER EXCLUSIVELY RESERVES THE RIGHT TO FILE FOR PATENTS, UTILITY MODELS OR DESIGNS.
 © WEIDMUELLER INTERFACE GmbH & Co.KG

Recommended reflow soldering profile

Weidmüller Interface GmbH & Co. KG
 Klingenbergstraße 16
 D-32758 Detmold
 Germany
 Fon: +49 5231 14-0
 Fax: +49 5231 14-292083
 www.weidmueller.com



Reflow soldering profile

The perfect soldering profile for SMT Surface Mount Technology is one the most exiting question in SMT production. But there are more than one correct answer: The diagram of temperature-on-time is related to processing features of solder paste and to maximum load of components.

We have to consider the following parameters:

- Time for pre heating
- Maximum temperature
- Time above melting point
- Time for cooling
- Maximum heating rate
- Maximum cooling rate

We recommend a typical solder profile with associated process limits. With preheating components and board are prepared smoothly for the solder phase. Heating rate is typically $\leq +3\text{K/s}$. In parallel the solder paste is ‚activated‘. The time above melting point of 217°C the paste gets liquid and components and boards begin to connect. The maximum temperature of 245°C to 254°C should stay between 10 and 40 seconds. In the cooling phase at $\geq -6\text{K/s}$ solder is cured. Board and components cool down while avoiding cold cracks.