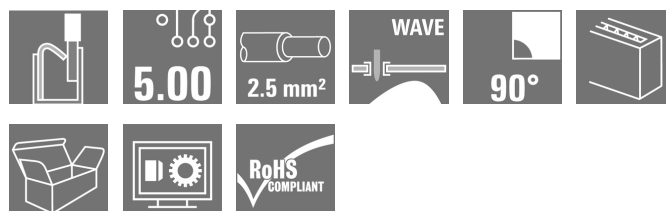


OMNIMATE Signal - řada LMF LMF 5.00/24/90 3.5SN OR BX

Weidmüller Interface GmbH & Co. KG
Klingenbergstraße 16
D-32758 Detmold
Germany
Fon: +49 5231 14-0
Fax: +49 5231 14-292083
www.weidmueller.com

Obrázek výrobku



Podobné ilustraci

Nová LMF splňuje současné požadavky trhu na svorku DPS se systémem připojení PUSH IN pro vodiče s průřezem do 2,5 mm²

- Systém připojení PUSH IN
- LMF s tlačítkem pro otevírání vstupního bodu
- LMFS bez tlačítka, vstupní bod se otevírá pomocí šroubováku
- Integrovaný testovací bod
- Směr výstupu vodiče 90° a 180°

Všeobecné objednací údaje

Typ	LMF 5.00/24/90 3.5SN OR BX
Objednací číslo	1331950000
Verze	Svorka PCB, 5.00 mm, Počet pólů: 24, 90°, Pájecí kolík, délka (l): 3.5 mm, pocínované, Oranžová, PUSH IN, Upínací rozsah, max. : 2.5 mm ² , Box
GTIN (EAN)	4050118135732
Mnž.	10 ks
Údaje výrobku	IEC: 400 V / 24 A / 0.5 - 2.5 mm ² UL: 300 V / 20 A / AWG 24 - AWG 12
Balení	Box

OMNIMATE Signal - řada LMF LMF 5.00/24/90 3.5SN OR BX

Weidmüller Interface GmbH & Co. KG
Klingenbergstraße 16
D-32758 Detmold
Germany
Fon: +49 5231 14-0
Fax: +49 5231 14-292083
www.weidmuller.com

Technické údaje

Rozměry a váhy

Šířka	122,7 mm	Šířka (v palcích)	4,831 inch
Výška	18,3 mm	Výška (v palcích)	0,72 inch
Nejvyšší nebo nejnižší verze	14,8 mm	Hloubka	19,2 mm
Hloubka (v palcích)	0,756 inch	Čistá hmotnost	34,09 g

Balení

Balení	Box	Délka VPE	348 mm
Šířka VPE	135 mm	Výška VPE	30 mm

Parametry systému

Skupina produktů	OMNIMATE Signal - řada LMF	Metoda připojení vodiče	PUSH IN
Montáž na PCB desku	Připojení pájením přetavením průchozím otvorem	Směr výstupu vodiče	90°
Rozteč v mm (P)	5 mm	Rozteč v palcích (P)	0,197 inch
Počet pólů	24	Výbavuje zákazník	Ne
Max. sousedních kolíků na řadu	24	Pájecí kolík, délka (l)	3,5 mm
Rozměry pájecích pinů	d = 0,8 mm	Průměr otvoru pájecího oka (D)	1,1 mm
Tolerance průměru otvoru pájecího oka (D)	+ 0,1 mm	Počet pájených kolíků na pól	2
Hrot šroubováku	0,6 x 3,5	Standard hrotu šroubováku	DIN 5264
Délka odizolování	10 mm	L1 v mm	115 mm
L1 v palcích	4,528 inch	Ochrana bezpečná proti dotyku dle normy DIN VDE 0470	IP 20
Ochrana bezpečná proti dotyku dle normy DIN VDE 57 106	Bezpečné před dotykem prstů		

Údaje o materiálu

Izolační materiál	Wemid (PA)	Barevný	Oranžová
Barva provozních prvků	Černá	Materiál provozních prvků	PBT
Barevný graf (podobně)	RAL 2000	CTI	≥ 600
Izolační síla	≥ 10 ⁸ Ω	Klasifikace hořlavosti UL 94	V-0
Materiál kontaktu	CuSn	Povrch kontaktu	pocínované
Nátěr	4-6 μm Sn	Typ cínování	matný povrch
Struktura vrstev pájeného připojení	4-6 μm Sn matný povrch	Skladovací teplota, min.	-25 °C
Skladovací teplota, max.	55 °C	Max. relativní vlhkost během skladování	80 %
Provozní teplota, min.	-50 °C	Provozní teplota, max.	120 °C
Teplotní rozsah, instalace, min.	-25 °C	Teplotní rozsah, instalace, max.	120 °C

Vodiče vhodné k připojení

Upínací rozsah, min.	0,12 mm ²
Upínací rozsah, max.	2,5 mm ²
Průřez propojení AWG, min.	AWG 24
Průřez propojení AWG, max.	AWG 12
Pevné, min. H05(07) V-U	0,5 mm ²
Pevné, max. H05(07) V-U	2,5 mm ²
Pružné, min. H05(07) V-K	0,25 mm ²
Pružné, max. H05(07) V-K	2,5 mm ²
dutinkou s plastovým límcem, , DIN 46228 pt 4, min.	0,25 mm ²

Datum vytvoření 17. července 2019 19:11:57 CEST

OMNIMATE Signal - řada LMF LMF 5.00/24/90 3.5SN OR BX

Weidmüller Interface GmbH & Co. KG
Klingenbergstraße 16
D-32758 Detmold
Germany
Fon: +49 5231 14-0
Fax: +49 5231 14-292083
www.weidmueller.com

Technické údaje

dutinkou s plastovým límcem, DIN 46228 pt 4, max.		2,5 mm ²	
s vodičem a dutinkou, DIN 46228 pt 1, min.		0,25 mm ²	
s vodičem a dutinkou, DIN 46228 pt 1, max.		2,5 mm ²	
Zasuňte měřič v souladu s EN 60999 a x b; ø		2,4 mm x 1,5 mm	
Upínatelný vodič	Průřez připojení vodiče	Typ	zapojeno tenkým vodičem
		jmen.	0,5 mm ²
AEH	Průřez připojení vodiče	Délka odizolování	jmen. 12 mm
		Délka odizolování	jmen. 10 mm
AEH	Průřez připojení vodiče	Typ	zapojeno tenkým vodičem
		jmen.	0,75 mm ²
AEH	Průřez připojení vodiče	Délka odizolování	jmen. 12 mm
		Délka odizolování	jmen. 10 mm
AEH	Průřez připojení vodiče	Typ	zapojeno tenkým vodičem
		jmen.	1 mm ²
AEH	Průřez připojení vodiče	Délka odizolování	jmen. 12 mm
		Délka odizolování	jmen. 10 mm
AEH	Průřez připojení vodiče	Typ	zapojeno tenkým vodičem
		jmen.	1,5 mm ²
AEH	Průřez připojení vodiče	Délka odizolování	jmen. 10 mm
		Délka odizolování	jmen. 12 mm
AEH	Průřez připojení vodiče	Typ	zapojeno tenkým vodičem
		jmen.	2,5 mm ²
AEH	Průřez připojení vodiče	Délka odizolování	jmen. 10 mm
		Délka odizolování	jmen. 10 mm
Max. upínací rozsah	2,5 mm ²		

Jmenovité údaje podle IEC

testováno podle normy	IEC 60664-1, IEC 61984	Jmenovitý proud, min. počet pólů (Tu=20 °C)	24 A
Jmenovitý proud, max. počet pólů (Tu=20 °C)	24 A	Jmenovitý proud, min. počet pólů (Tu=40 °C)	24 A
Jmenovitý proud, max. počet pólů (Tu=40 °C)	24 A	Jmenovité napětí pro třídu přepětí / stupeň znečištění II/2	400 V
Jmenovité napětí pro třídu přepětí / stupeň znečištění III/2	320 V	Jmenovité napětí pro třídu přepětí / stupeň znečištění III/3	250 V
Jmenovité impulzní napětí pro třídu přepětí / stupeň znečištění II/2	4 kV	Jmenovité impulzní napětí pro třídu přepětí / stupeň znečištění III/2	4 kV
Jmenovité impulzní napětí pro třídu přepětí / stupeň znečištění III/3	4 kV	Krátkodobý odpor proti zkratovému proudu	3 x 1 s se 120 A

OMNIMATE Signal - řada LMF LMF 5.00/24/90 3.5SN OR BX

Weidmüller Interface GmbH & Co. KG
Klingenbergstraße 16
D-32758 Detmold
Germany
Fon: +49 5231 14-0
Fax: +49 5231 14-292083
www.weidmueller.com

Technické údaje

Jmenovité údaje podle CSA

Institut (CSA)



Č. osvědčení (CSA)

20039-1815154

Jmenovité napětí (aplikační skupina B / CSA)	300 V
Jmenovitý proud (aplikační skupina B / CSA)	20 A
Průřez vodiče AWG, min.	AWG 24
Odkaz na hodnoty pro schválení	Specifikace jsou maximální hodnoty, podrobnosti viz příslušná certifikace.

Jmenovité napětí (aplikační skupina D / CSA)	300 V
Jmenovitý proud (aplikační skupina D / CSA)	10 A
Průřez vodiče AWG, max.	AWG 12

Jmenovité údaje podle UL 1059

Institut (cURus)



Č. osvědčení (cURus)

E60693

Jmenovité napětí (aplikační skupina B / UL 1059)	300 V
Jmenovitý proud (aplikační skupina B / UL 1059)	20 A
Průřez vodiče, AWG, min.	AWG 24
Odkaz na hodnoty pro schválení	Specifikace jsou maximální hodnoty, podrobnosti viz příslušná certifikace.

Jmenovité napětí (aplikační skupina D / UL 1059)	300 V
Jmenovitý proud (aplikační skupina D / UL 1059)	10 A
Průřez vodiče, AWG, max.	AWG 12

Klasifikace

ETIM 3.0	EC001284	ETIM 4.0	EC002643
ETIM 5.0	EC002643	ETIM 6.0	EC002643
eClass 6.2	27-26-11-01	eClass 7.1	27-44-04-01
eClass 8.1	27-44-04-01	eClass 9,1	27-44-04-01
eClass 9.0	27-44-04-01		

Poznámky

- Poznámky
- Další barvy na vyžádání
 - Jmenovitý proud související se jmenovitým průřezem a min. počtem pólů.
 - Dutinka bez plastového límce podle normy DIN 46228/1
 - Dutinka s plastovým límcem podle normy DIN 46228/4
 - P na nákrese = rozteč
 - Jmenovité údaje se vztahují pouze k samotné komponentě. Vzdálenosti odstupů a povrchových svodů mezi jednotlivými komponentami musí být navrženy v souladu s normou příslušné aplikace.
 - Testovací bod lze použít pouze jako bod na dodávku potenciálu.

IPC shoda
Shoda: Produkty jsou vyvíjeny, vyráběny a dodávány v souladu s mezinárodními uznávanými standardy a normami a splňují zajištěné vlastnosti uvedené v datovém listu, respektive splňují dekorativní vlastnosti v souladu s IPC-A-610 „Třída 2“. Další nároky na produkty je možné vyhodnotit na požádání.

Datum vytvoření 17. července 2019 19:11:57 CEST

Stav katalogu 07.06.2019 / Vyhrazuje si právo na technické změny.

OMNIMATE Signal - řada LMF LMF 5.00/24/90 3.5SN OR BX

Weidmüller Interface GmbH & Co. KG
Klingenbergstraße 16
D-32758 Detmold
Germany
Fon: +49 5231 14-0
Fax: +49 5231 14-292083
www.weidmuller.com

Technické údaje

Osvědčení

Schválení



ROHS

Shoda

Soubory ke stažení

Brožura/Katalog

[FL DRIVES EN](#)
[FL ANALO.SIGN.CONV. EN](#)
[MB DEVICE MANUF. EN](#)
[FL DRIVES DE](#)
[CAT 2 PORTFOLIOGUIDE EN](#)
[FL BUILDING SAFETY EN](#)
[FL APPL LED LIGHTING EN](#)
[FL INDUSTR.CONTROLS EN](#)
[FL MACHINE SAFETY EN](#)
[FL HEATING ELECTR EN](#)
[FL APPL_INVERTER EN](#)
[FL_BASE_STATION_EN](#)
[FL ELEVATOR EN](#)
[FL POWER SUPPLY EN](#)
[FL 72H SAMPLE SER EN](#)
[PO OMNIMATE EN](#)

Osvědčení/Certifikát/Prohlášení o shodě [Declaration of the Manufacturer](#)

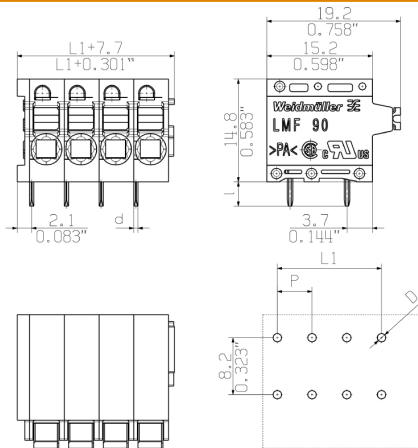
Technické údaje [EPLAN, WSCAD](#)

OMNIMATE Signal - řada LMF
LMF 5.00/24/90 3.5SN OR BX

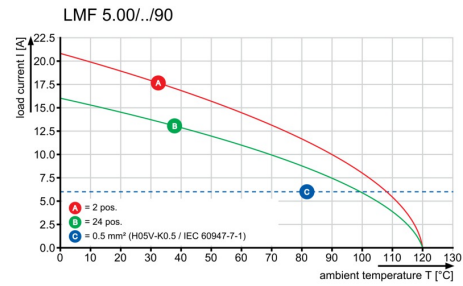
Weidmüller Interface GmbH & Co. KG
 Klingenbergstraße 16
 D-32758 Detmold
 Germany
 Fon: +49 5231 14-0
 Fax: +49 5231 14-292083
 www.weidmueller.com

Nákresy

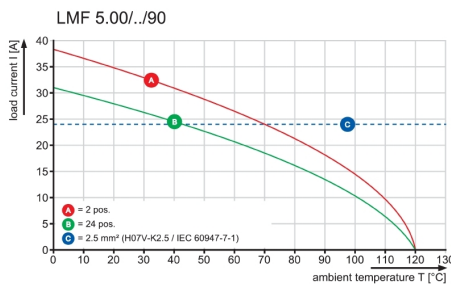
Dimensional drawing



Graph



Graph



Výhoda produktu



Optional conductor outlet direction
 Stable mechanical design

Výhoda produktu



High reliability of the current capacity

Výhoda produktu



Direct conductor entry
 Cross section up to 2.5 mm²

**OMNIMATE Signal - řada LMF
LMF 5.00/24/90 3.5SN OR BX**

Weidmüller Interface GmbH & Co. KG
Klingenbergstraße 16
D-32758 Detmold
Germany
Fon: +49 5231 14-0
Fax: +49 5231 14-292083
www.weidmueller.com

Nákresy**Výhoda produktu**

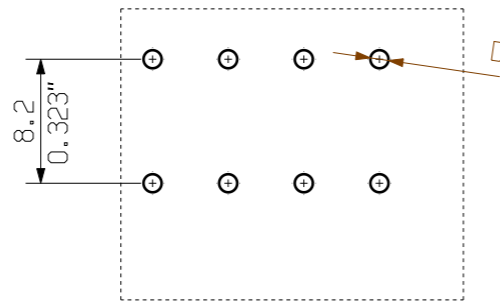
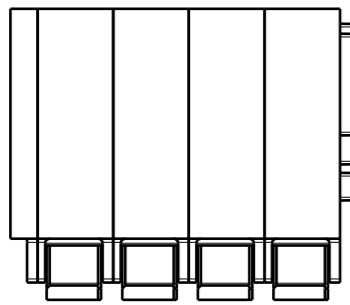
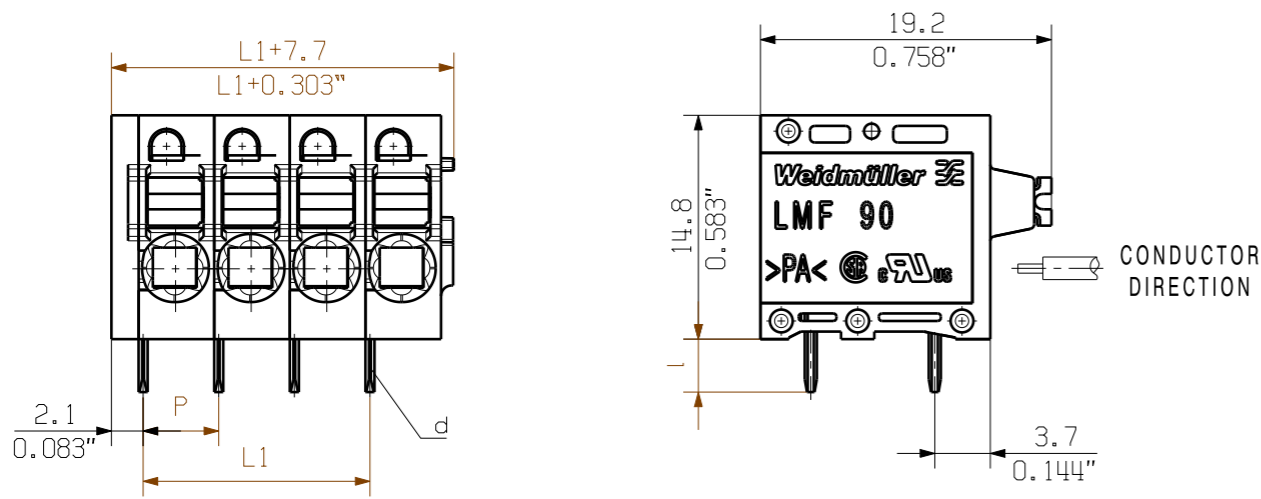
Maintenance through test point

MASSE OHNE TOLERANZ SIND KEINE PRUEFMASSE
 DIMS. WITHOUT TOLERANCE ARE NOT CONTROL DIMS.

DIE DEUTSCHE VERSION IST VERBINDLICH
 THE GERMAN VERSION IS BINDING

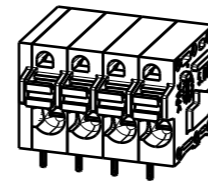
ALLGEMEINGUELTIGE KUNDENZEICHNUNG, AKTUELLER STAND NUR AUF ANFRAGE
 GENERAL CUSTOMER DRAWING, TOPICAL VERSION ONLY IF REQUIRED

SHOWN: LMF 5.00/04/90 3.5

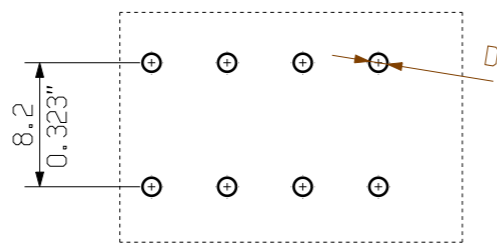
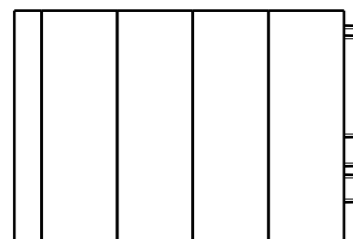
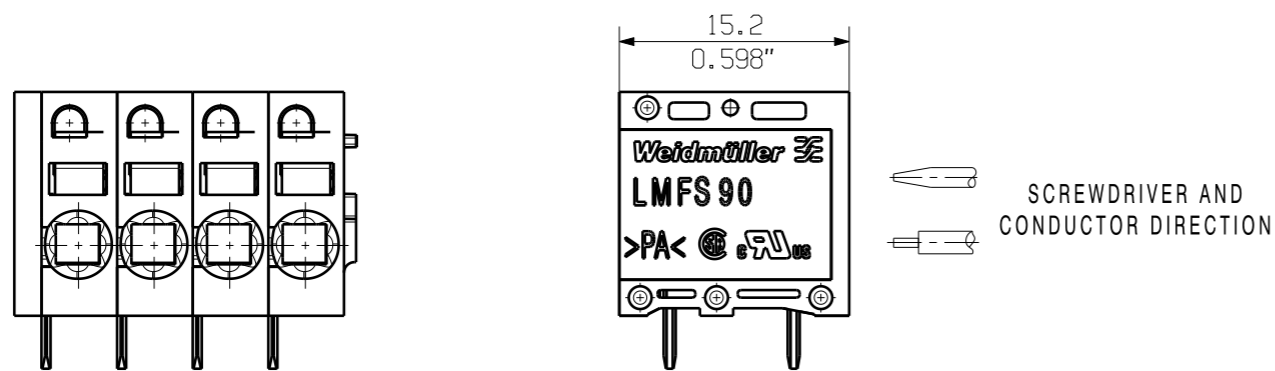


HOLE PATTERN

M 1/1

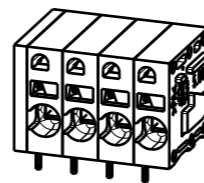


SHOWN: LMFS 5.00/04/90 3.5



HOLE PATTERN

M 1/1



P = 5.00 RASTER PITCH
 D = $\varnothing 1.1 + 0.1$
 0.043"
 d = 0.6x0.8
 0.024"x0.031"
 l = 3.5
 0.138"

For the mounting of PCBs, it should be noted that the rated data relates only to the PCB components alone. The necessary creepage and clearance paths must be observed in connection with the respective applicant in accordance to IEC 664 / VDE 0110. The current-carrying capacity and pitch tolerance is to be determined according to DIN IEC 326 part 3 very fine.

Weidmüller PCB components are tested to the DIN EN 61984 standard, and are valid for its field of application. Provided that the components are used to the intended purpose, all requirements with respect to the occurring of electrical, mechanical, thermic and corrosive stress will be satisfied.

24	115.00	4.528
23	110.00	4.331
22	105.00	4.134
21	100.00	3.937
20	95.00	3.740
19	90.00	3.543
18	85.00	3.346
17	80.00	3.150
16	75.00	2.953
15	70.00	2.756
14	65.00	2.559
13	60.00	2.362
12	55.00	2.165
11	50.00	1.969
10	45.00	1.772
9	40.00	1.575
8	35.00	1.378
7	30.00	1.181
6	25.00	0.984
5	20.00	0.787
4	15.00	0.591
3	10.00	0.394
2	5.00	0.197
n POLES	L1 [mm]	L1 [inch]

GENERAL TOLERANCE: DIN ISO 2768-m		70657/4 26.06.13 TIELKER_S 01		CAT.NO.:	
RoHS COMPLIANT		MODIFICATION		Weidmüller	
DRAWN		DATE	NAME	C 55663 03	
RESPONSIBLE		25.01.2012	REGLIN_A	DRAWING NO. ISSUE NO.	
CHECKED		26.06.2013	SCHMITZ_T	SHEET 01 OF 01 SHEETS	
APPROVED		HANKE_D	HECKERT_M	LMF... 5.00/.../90 ...	
SCALE: 2/1		PRODUCT FILE: LMF 5.0X		LEITERPLATTENANSCHLUSSKLEMME	
SUPERSEDES: .		7403		PCB TERMINAL	

WEITERGABE SOWIE VERVIELFÄLTIGUNG DIESER DOKUMENTS, VERWERTUNG UND MITTEILUNG SEINES INHALTS SIND VERBOTEN, SOWEIT NICHT AUSDRUECKLICH GESTATTET.
 ZUWIDERHANDLUNGEN VERPFLICHTEN ZU SCHADENERSATZ. ALLE RECHTE FUER DEN FALL DER PATENT-, GEBRAUCHSMUSTER-, ODER GESCHMACKSMUSTERREINTRAGUNG VORBEHALTEN.
 THE REPRODUCTION, DISTRIBUTION AND UTILIZATION OF THIS DOCUMENT AS WELL AS THE COMMUNICATION OF ITS CONTENTS TO OTHERS WITHOUT EXPLICIT AUTHORIZATION IS PROHIBITED.
 OFFENDERS WILL BE HELD LIABLE FOR THE PAYMENT OF DAMAGES. WEIDMUELLER EXCLUSIVELY RESERVES THE RIGHT TO FILE FOR PATENTS, UTILITY MODELS OR DESIGNS.
 © WEIDMUELLER INTERFACE GmbH & Co.KG

Recommended wave soldering profiles

Weidmüller Interface GmbH & Co. KG
 Klingenbergstraße 16
 D-32758 Detmold
 Germany
 Fon: +49 5231 14-0
 Fax: +49 5231 14-292083
 www.weidmueller.com

Single Wave:



Double Wave:



Wave soldering profiles

Wired connection elements should be processed in accordance with the DIN EN 61760-1 standard. We have included two recommendations for practical wave soldering profiles, with which Weidmüller PCB terminals and connectors are qualified.

When choosing a suitable profile for your application, the following factors also need to be considered:

- PCB thickness
- Proportion of Cu in the layers
- Single/double-sided assembly
- Product range
- Heating and cooling rates

The single and double wave profiles each indicate the recommended operating range, including the maximum soldering temperature of 260°C. In practice, the maximum soldering temperature is quite often well below the above maximum profile.