

## Výkonové relé v pevné fázi PSSR 1PH CONTROL UNIT

**Weidmüller Interface GmbH & Co. KG**  
 Klingenbergstraße 16  
 D-32758 Detmold  
 Germany  
 Fon: +49 5231 14-0  
 Fax: +49 5231 14-292083  
 www.weidmueller.com

### Obrázek výrobku



- Monitorování až 5 paralelně zapojených spotřebičů
- Monitorování jednotlivé poruchy a zkratu
- Lze zapojit do jednofázových PSSR s chladičem
- Zpětná vazba výstupu pro chybovou hlášku
- Tlačítko učení na modulu a externí vstup učení
- Podproudový práh spínání:  $0,84 \times I_{u\text{čení}}$

### Všeobecné objednací údaje

Typ	PSSR 1PH CONTROL UNIT
Objednací číslo	<a href="#">1406230000</a>
Verze	Výkonové relé v pevné fázi, Monitorování proudu, Šroubové připojení
GTIN (EAN)	4050118206739
Mnž.	1 ks

## Výkonové relé v pevné fázi PSSR 1PH CONTROL UNIT

**Weidmüller Interface GmbH & Co. KG**  
Klingenbergstraße 16  
D-32758 Detmold  
Germany  
Fon: +49 5231 14-0  
Fax: +49 5231 14-292083  
www.weidmueller.com

## Technické údaje

### Rozměry a váhy

Šířka	25 mm	Šířka (v palcích)	0,984 inch
Výška	112,3 mm	Výška (v palcích)	4,421 inch
Hloubka	65 mm	Hloubka (v palcích)	2,559 inch
Čistá hmotnost	85 g		

### Teploty

Provozní teplota, max.	80 °C	Provozní teplota, min.	-40 °C
Skladovací teplota, max.	125 °C	Skladovací teplota, min.	-40 °C
Vlhkost	40...85 % (v interiérech) bez kondenzace	Provozní teplota	-40 °C...80 °C
Skladovací teplota	-40 °C...125 °C		

### Shoda produktu s prostředím

REACH SVHC Lead 7439-92-1

### Zdroj

Napájecí napětí	8-30 V DC	Spotřeba proudu	≤ 20 mA (zpětný výstup, bez zatížení), ≤ 120 mA (spínaný zpětný výstup max., se zatížením)
Ochranný obvod	Varistor, Ochrana před záměnou polarit		

### Řídící strana

Jmenovité řídicí napětí (řídicí vstup)	4...30 V DC	Jmenovitý řídicí proud (řídicí vstup)	≤ 2,5 mA
Jmenovité řídicí napětí (externí vstup učení)	4...30 V DC	Jmenovitý řídicí proud (externí vstup učení)	≤ 2,5 mA
Řídicí / vypínací napětí	2 V DC		

### Řídící výstup k PSSR

Jmenovité spínací napětí	8-30 V DC	Polovodičový typ	Tranzistor
Zapínací prodleva	≤ 15 ms	Vypínací prodleva	≤ 16 ms

### Výstup zpětné vazby

Polovodičový typ	MOS-FET	Jmenovité spínací napětí	8-30 V DC
Stejnoseměrný proud	0,1 A	Zapínací prodleva	≤ 100 ms
Vypínací prodleva	≤ 100 ms		

### Monitorování proudu

Podproudový práh spínání	0,84 x I <sub>učení</sub>	Svodový proud, PSSR výstup, max.	0,3 A
--------------------------	---------------------------	----------------------------------	-------

### Proudový transformátor

Rozsah měření AC proudu, min.	2 A	Rozsah měření AC proudu, max.	40 A
Proudový snímač, průměr otvoru	9 mm		

## Výkonové relé v pevné fázi PSSR 1PH CONTROL UNIT

**Weidmüller Interface GmbH & Co. KG**  
Klingenbergstraße 16  
D-32758 Detmold  
Germany  
Fon: +49 5231 14-0  
Fax: +49 5231 14-292083  
www.weidmueller.com

## Technické údaje

### Obecné údaje

Barevný Černá

### Koordinace izolace

Závažnost znečištění 2 Kategorie rázového napětí III  
Stupeň krytí IP20

### Další detaily o certifikacích / normách

Standardy EN 60947-4-3, EN 60950

### Data připojení

Metoda připojení vodiče	Šroubové připojení	Utahovací moment, min.	0,4 Nm
Utahovací moment, max.	0,5 Nm	Rozsah sevření, jmenovité připojení	1,5 mm <sup>2</sup>
Upínací rozsah, min.	0,15 mm <sup>2</sup>	Upínací rozsah, max.	2,5 mm <sup>2</sup>
Průřez připojení vodičů, jemně stáčené, min.	0,2 mm <sup>2</sup>	Průřez připojení vodičů, jemně stáčené, max.	1,5 mm <sup>2</sup>
Průřez připojení vodičů, jemně stáčené, min. (AWG)	AWG 26	Průřez připojení vodičů, jemně stáčené, max. (AWG)	AWG 12
Průřez vodiče, pružný, AEH (DIN 46228-1), min.	0,2 mm <sup>2</sup>	Průřez vodiče, pružný, AEH (DIN 46228-1), max.	1,5 mm <sup>2</sup>
Velikost nože	0,6 x 3,5 mm		

### Klasifikace

ETIM 5.0	EC001437	ETIM 6.0	EC001440
eClass 6.2	27-37-16-01	eClass 7.1	27-37-16-01
eClass 8.1	27-37-16-01	eClass 9,1	27-37-18-02
eClass 9.0	27-37-18-02		

### Osvědčení

Schválení



ROHS Shoda

### Soubory ke stažení

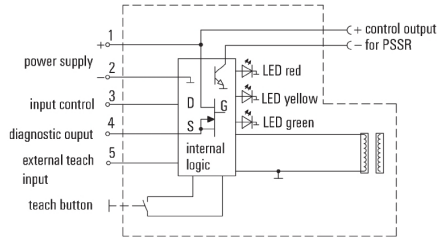
Brožura/Katalog	<a href="#">CAT 4.2 ELECTR 18/19 EN</a>
Osvědčení/Certifikát/Prohlášení o shodě	<a href="#">DE_PA5600_160620_005.pdf</a>
Technické údaje	<a href="#">EPLAN_WSCAD</a>
Technické údaje	<a href="#">STEP</a>
Uživatelská dokumentace	<a href="#">Manual</a>

**Výkonové relé v pevné fázi  
PSSR 1PH CONTROL UNIT**

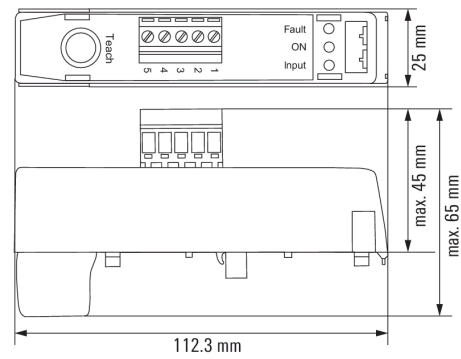
**Weidmüller Interface GmbH & Co. KG**  
Klingenbergstraße 16  
D-32758 Detmold  
Germany  
Fon: +49 5231 14-0  
Fax: +49 5231 14-292083  
www.weidmueller.com

**Nákresy**

**Schéma připojení**



**Dimensional drawing**

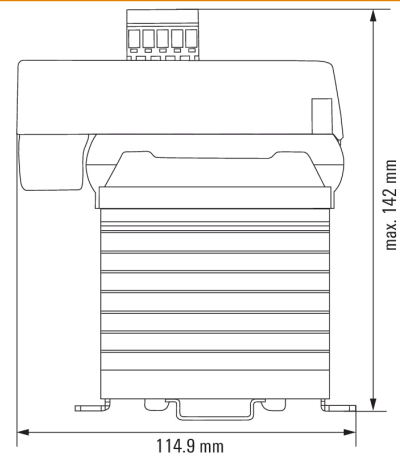


**Příklad použití**



Current monitoring module mounted on a single-phase PSSR

**Dimensional drawing**



Dimensions of a current-monitoring module mounted on a single-phase PSSR