

D-SERIES DRM SCM 4CO ECO

Weidmüller Interface GmbH & Co. KG
 Klingenbergstraße 16
 D-32758 Detmold
 Germany
 Fon: +49 5231 14-0
 Fax: +49 5231 14-292083
 www.weidmueller.com

Obrázek výrobku



Příslušenství pro relé řady D zahrnuje:

- Základny relé
- LED / ochranné moduly
- Kovové příchytky

Všeobecné objednací údaje

Typ	SCM 4CO ECO
Objednací číslo	7760056264
Verze	D-SERIES DRM, Reléová základna, Počet kontaktů: 4 CO contact, Trvalý proud: 6 A, Šroubové připojení
GTIN (EAN)	6944 169662973
Mnž.	10 ks

**D-SERIES DRM
SCM 4CO ECO**

Weidmüller Interface GmbH & Co. KG
 Klingenbergstraße 16
 D-32758 Detmold
 Germany
 Fon: +49 5231 14-0
 Fax: +49 5231 14-292083
 www.weidmueller.com

Technické údaje**Rozměry a váhy**

Šířka	27,2 mm	Šířka (v palcích)	1,071 inch
Výška	79,9 mm	Výška (v palcích)	3,146 inch
Hloubka	61 mm	Hloubka (v palcích)	2,402 inch
Čistá hmotnost	67,6 g		

Teploty

Provozní teplota, max.	70 °C	Provozní teplota, min.	-40 °C
Skladovací teplota, max.	70 °C	Skladovací teplota, min.	-40 °C
Vlhkost	Rel. vlhkost 35...85 %, bez kondenzace	Provozní teplota	-40 °C...70 °C
Skladovací teplota	-40 °C...70 °C		

Shoda produktu s prostředím

REACH SVHC Lead 7439-92-1

Jmenovité údaje UL

Č. osvědčení (cURus) E312083

Výstup

Rated switching voltage	250 V AC	Max. spínací napětí, AC	300 V
Trvalý proud	6 A		

Kontaktní údaje

Typ kontaktu 4 CO contact

Obecné údaje

Lišta TS 35 Barevný Černá

Koordinace izolace

Jmenovité napětí	250 V	Kategorie rázového napětí	III
Závažnost znečištění	2	Skupina izolačního materiálu	C
Stupeň krytí	IP20	Dielektrická pevnost, vstup/výstup	4 kV _{eff} / 1 min
Povrchové a vzdušné vzdálenosti vstup – výstup	≥ 5,5 mm	Dielektrická pevnost sousedních kontaktů	4 kV _{eff} / 1 min
Dielektrická pevnost otevřeného kontaktu	1 kV _{eff} / 1 min	Impulse withstand voltage	4,8 kV (1,2/50 μs)

Další detaily o certifikacích / normách

Standardy	EN 60664-1:2007, EN 61000-6-2:2005, EN 61000-6-4:2007 + A1:2011, UL 508	Č. osvědčení (cURus)	E312083
-----------	--	----------------------	---------

D-SERIES DRM SCM 4CO ECO

Weidmüller Interface GmbH & Co. KG
Klingenbergstraße 16
D-32758 Detmold
Germany
Fon: +49 5231 14-0
Fax: +49 5231 14-292083
www.weidmueller.com

Technické údaje

Data připojení

Metoda připojení vodiče	Šroubové připojení	Délka odizolování, jmenovité připojení	7 mm
Utahovací moment, min.	0,5 Nm	Utahovací moment, max.	0,8 Nm
Upínací rozsah, min.	0,5 mm ²	Upínací rozsah, max.	2,5 mm ²
Průřez vodiče, pevný, min.	0,5 mm ²	Průřez vodiče, pevný, max.	2,5 mm ²
Průřez připojení vodičů, jemně stáčené, min.	0,5 mm ²	Průřez připojení vodičů, jemně stáčené, max.	2,5 mm ²
Průřez připojení vodiče, jemně splétaný s koncovkami DIN 46228/4, min.	0,5 mm ²	Průřez připojení vodiče, jemně splétaný s koncovkami DIN 46228/4, max.	2,5 mm ²
Průřez vodiče, pružný, AEH (DIN 46228-1), min.	0,5 mm ²	Průřez vodiče, pružný, AEH (DIN 46228-1), max.	2,5 mm ²
Průřez připojení vodiče, jemně stáčené, dva přísorkované vodiče, min.	0,5 mm ²	Průřez vodiče, jemně stáčený, dva přísorkované vodiče, max.	1 mm ²
Velikost nože	velikost PH1		

Klasifikace

ETIM 3.0	EC001456	ETIM 5.0	EC001456
ETIM 6.0	EC001456	eClass 6.2	27-37-16-03
eClass 7.1	27-37-16-03	eClass 8.1	27-37-16-03
eClass 9,1	27-37-16-03	eClass 9.0	27-37-16-03

Osvědčení

Schválení



ROHS

Shoda

Soubory ke stažení

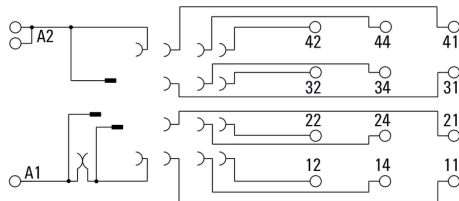
Brožura/Katalog	CAT 4.2 ELECTR 18/19 EN
Osvědčení/Certifikát/Prohlášení o shodě	DE_PA_5600_160310_001.pdf
Technické údaje	EPLAN_WSCAD
Technické údaje	STEP

**D-SERIES DRM
SCM 4CO ECO**

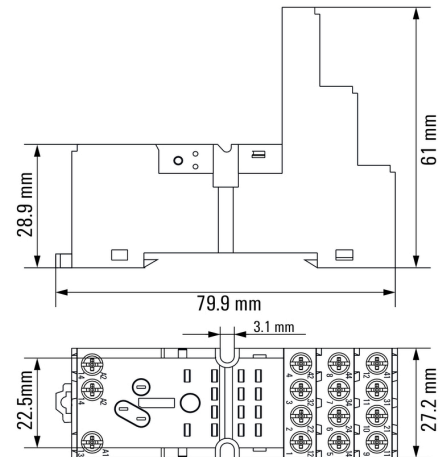
Weidmüller Interface GmbH & Co. KG
Klingenbergstraße 16
D-32758 Detmold
Germany
Fon: +49 5231 14-0
Fax: +49 5231 14-292083
www.weidmueller.com

Nákresy

Schéma připojení

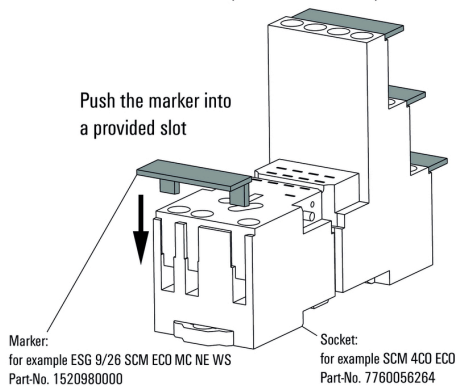


Dimensional drawing



Příklad použití

How to install marker
on screw connection sockets (four slots available)



Jak instalovat značení
na zásuvky se šroubovým
připojením (k dispozici čtyři sloty)