

## D-SERIES DRL DRL570220L

**Weidmüller Interface GmbH & Co. KG**  
 Klingenbergstraße 16  
 D-32758 Detmold  
 Germany  
 Fon: +49 5231 14-0  
 Fax: +49 5231 14-292083  
 www.weidmueller.com

### Obrázek výrobku



Podobné ilustraci

Relé z řady D-SERIES DRL.

- 1, 2, 3 nebo 4 přepínací kontakty
- Kompaktní design
- Široký rozsah napětí cívky
- Relé s integrovaným stavovým displejem (AC červená, DC zelená)

### Všeobecné objednací údaje

|                 |  |
|-----------------|--|
| Typ             | DRL570220L   |
| Objednací číslo | <a href="#">1133660000</a>   |
| Verze           | D-SERIES DRL, Relé, Počet kontaktů: 4 CO contact AgCdO, Jmenovité řídicí napětí: 220 V DC, Trvalý proud: 10 A, Lopátkové konektory (4,8 mm x 0,5 mm) |
| GTIN (EAN)      | 4032248953189  |
| Mnž.            | 10 ks  |

**D-SERIES DRL**  
**DRL570220L**

**Weidmüller Interface GmbH & Co. KG**  
 Klingenbergstraße 16  
 D-32758 Detmold  
 Germany  
 Fon: +49 5231 14-0  
 Fax: +49 5231 14-292083  
 www.weidmueller.com

**Technické údaje****Rozměry a váhy**

|                |         |                     |            |
|----------------|---------|---------------------|------------|
| Šířka          | 41,5 mm | Šířka (v palcích)   | 1,634 inch |
| Výška          | 28 mm   | Výška (v palcích)   | 1,102 inch |
| Hloubka        | 36 mm   | Hloubka (v palcích) | 1,417 inch |
| Čistá hmotnost | 65 g    |                     |            |

**Teploty**

|                          |  |                          |                |
|--------------------------|--|--------------------------|----------------|
| Provozní teplota, max.   | 55 °C                                  | Provozní teplota, min.   | -25 °C         |
| Skladovací teplota, max. | 55 °C                                  | Skladovací teplota, min. | -25 °C         |
| Vlhkost                  | Úroveň relativní vlhkosti 35 % až 85 % | Provozní teplota         | -25 °C...55 °C |
| Skladovací teplota       | -25 °C...55 °C                         |                          |                |

**Shoda produktu s prostředím**

REACH SVHC Lead 7439-92-1

**Jmenovité údaje UL**

Č. osvědčení (cURus) E312083

**Vstup**

|                          |                 |                                |                 |
|--------------------------|-----------------|--------------------------------|-----------------|
| Jmenovité řídicí napětí  | 220 V DC        | Jmenovitý proud DC             | 7.6 mA          |
| Jmenovité výkonové údaje | 1,5 W           | Přítahové/vypínací napětí, typ | 154 V / 22 V DC |
| Rozsah napětí odezvy     | 132... 154 V DC | Odpor cívky                    | 29000 Ω ± 10 %  |
| Ukazatel stavu           | Zelená LED      |                                |                 |

**Výstup**

|                                   |               |   |              |
|-----------------------------------|---------------|---|--------------|
| Rated switching voltage           | 250 V AC      | Max. spínací napětí, AC                   | 250 V        |
| Trvalý proud                      | 10 A          | Špičkový proud                            | 50 A / 50 ms |
| AC spínací výkon (odporový), max. | 2500 VA       | DC spínací výkon (odporový), max.         | 240 W @ 24 V |
| Odložení zapnutí                  | < 20 ms       | Odložení vypnutí                          | < 20 ms      |
| Min. spínací výkon                | 100 mA @ 12 V | Max. četnost spínání při jmenovité zátěži | 0,1 Hz       |

**Kontaktní údaje**

|                      |                                   |                |         |
|----------------------|-----------------------------------|----------------|---------|
| Typ kontaktu         | 4 CO contact (AgCdO)              | Odpor kontaktu | ≤ 50 mΩ |
| Mechanická životnost | 10x 10 <sup>6</sup> spínací cykly |                |         |

**Obecné údaje**

|                    |               |   |     |
|--------------------|---------------|---|-----|
| Testovací tlačítko | No            | Indikátor pozice mechanického přepínače | Ano |
| Barevný            | Transparentní |   |     |

## D-SERIES DRL DRL570220L

**Weidmüller Interface GmbH & Co. KG**  
Klingenbergstraße 16  
D-32758 Detmold  
Germany  
Fon: +49 5231 14-0  
Fax: +49 5231 14-292083  
www.weidmueller.com

## Technické údaje

### Koordinace izolace

|  |                               |  |                               |
|--|-------------------------------|--|-------------------------------|
| Jmenovité napětí                               | 250 V                         | Kategorie rázového napětí                | III                           |
| Závažnost znečištění                           | 3                             | Skupina izolačního materiálu             | IIIa                          |
| Stupeň krytí                                   | IP20                          | Dielektrická pevnost, vstup/výstup       | 2 kV <sub>ef</sub> / 1 min    |
| Povrchové a vzdušné vzdálenosti vstup – výstup | ≥ 4 mm                        | Dielektrická pevnost sousedních kontaktů | 1,2 kV <sub>ef</sub> / 1 min. |
| Dielektrická pevnost otevřeného kontaktu       | 1,2 kV <sub>ef</sub> / 1 min. | Impulse withstand voltage                | 5 kV (1.2/50 μs)              |

### Další detaily o certifikacích / normách

|           |  |                      |         |
|-----------|--|----------------------|---------|
| Standardy | IEC 61810-1, EN 60664-1:2007, EN 61000-6-2:2005, EN 61000-6-4:2007 + A1:2011, UL 508 | Č. osvědčení (cURus) | E312083 |
|-----------|--|----------------------|---------|

### Data připojení

|                         |                                       |
|-------------------------|---------------------------------------|
| Metoda připojení vodiče | Lopatkové konektory (4,8 mm x 0,5 mm) |
|-------------------------|---------------------------------------|

### Klasifikace

|            |             |            |             |
|------------|-------------|------------|-------------|
| ETIM 3.0   | EC001437    | ETIM 5.0   | EC001437    |
| ETIM 6.0   | EC001437    | eClass 6.2 | 27-37-10-16 |
| eClass 7.1 | 27-37-16-01 | eClass 8.1 | 27-37-16-01 |
| eClass 9.1 | 27-37-16-01 | eClass 9.0 | 27-37-16-01 |

### Osvědčení

Schválení



ROHS Shoda

### Soubory ke stažení

|   |   |
|---|---|
| Brožura/Katalog                         | <a href="#">CAT 4.2 ELECTR 18/19 EN</a>   |
| Osvědčení/Certifikát/Prohlášení o shodě | <a href="#">DE_PA_5600_160310_003.pdf</a> |
| Technické údaje                         | <a href="#">EPLAN_WSCAD</a>               |
| Technické údaje                         | <a href="#">STEP</a>                      |

## D-SERIES DRL DRL570220L

**Weidmüller Interface GmbH & Co. KG**  
 Klingenbergstraße 16  
 D-32758 Detmold  
 Germany  
 Fon: +49 5231 14-0  
 Fax: +49 5231 14-292083  
 www.weidmueller.com

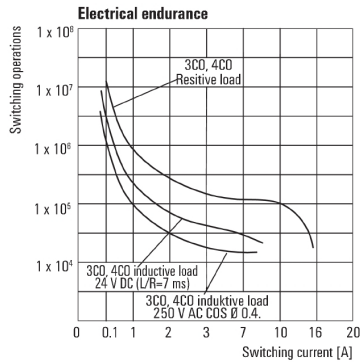
## Nákresy

### Schéma připojení



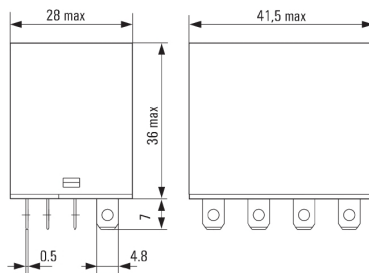
Pohled na piny ze spodní strany

### Graph

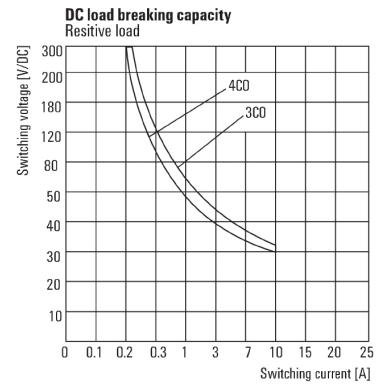


Elektrická životnost

### Dimensional drawing

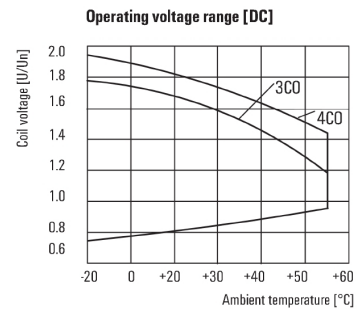


### Graph



DC mezní zatěžovací křivka  
Odporová zátěž

### Graph



DC rozsah provozního napětí

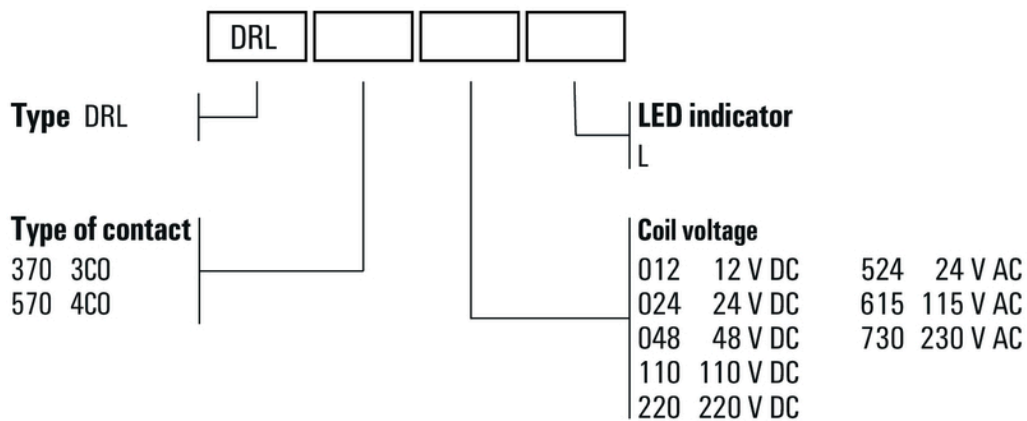
**Datový list**

**D-SERIES DRL  
DRL570220L**

**Weidmüller Interface GmbH & Co. KG**  
Klingenbergstraße 16  
D-32758 Detmold  
Germany  
Fon: +49 5231 14-0  
Fax: +49 5231 14-292083  
www.weidmueller.com

**Nákresy**

**Miscellaneous**



Kódy typů

Datum vytvoření 17. července 2019 19:54:40 CEST

Stav katalogu 07.06.2019 / Vyhrazuje si právo na technické změny.