

D-SERIES DRW / DRH DRW370048LT

Weidmüller Interface GmbH & Co. KG
Klingenbergstraße 16
D-32758 Detmold
Germany
Fon: +49 5231 14-0
Fax: +49 5231 14-292083
www.weidmueller.com

Obrázek výrobku



Podobné ilustraci

Relé z řady D-SERIES DRW.

- 2 nebo 3 přepínací kontakty
- Vhodné pro spínání napětí s vysokým zatížením
- Široký rozsah napětí cívky
- Relé s integrovaným stavovým displejem (AC červená, DC zelená)
- S testovacím tlačítkem

Všeobecné objednací údaje

Typ	DRW370048LT
Objednací číslo	1219810000
Verze	D-SERIES DRW / DRH, Relé, Počet kontaktů: 3 Přepínací kontakt s testovacím tlačítkem AgCdO, Jmenovité řídicí napětí: 48 V DC, Trvalý proud: 16 A, Lopatkové konektory (4,8 mm x 0,5 mm)
GTIN (EAN)	4032248998814
Mnž.	10 ks

**D-SERIES DRW / DRH
DRW370048LT**

Weidmüller Interface GmbH & Co. KG
 Klingenbergstraße 16
 D-32758 Detmold
 Germany
 Fon: +49 5231 14-0
 Fax: +49 5231 14-292083
 www.weidmueller.com

Technické údaje**Rozměry a váhy**

Šířka	36 mm	Šířka (v palcích)	1,417 inch
Výška	36 mm	Výška (v palcích)	1,417 inch
Hloubka	48 mm	Hloubka (v palcích)	1,89 inch
Čistá hmotnost	84,6 g		

Teploty

Provozní teplota, max.	60 °C	Provozní teplota, min.	-40 °C
Skladovací teplota, max.	60 °C	Skladovací teplota, min.	-40 °C
Vlhkost	Úroveň relativní vlhkosti 35 % až 85 %	Provozní teplota	-40 °C...60 °C
Skladovací teplota	-40 °C...60 °C		

Shoda produktu s prostředím

REACH SVHC Lead 7439-92-1

Jmenovité údaje UL

Č. osvědčení (cURus) E312083

Vstup

Jmenovité řídicí napětí	48 V DC	Jmenovitý proud DC	30 mA
Jmenovité výkonové údaje	1,5 W	Přítahové/vypínací napětí, typ	36 V / 4.8 V DC
Odpor cívky	1600 Ω ± 10 %	Ukazatel stavu	Zelená LED

Výstup

Rated switching voltage	400 V AC	Max. spínací napětí, AC	400 V
Max. spínací napětí, DC	250 V	Trvalý proud	16 A
Špičkový proud	80 A / 50 ms	AC spínací výkon (odporový), max.	6400 VA
DC spínací výkon (odporový), max.	384 W @ 24 V	Odložení zapnutí	< 20 ms
Odložení vypnutí	< 20 ms	Min. spínací výkon	100 mA @ 12 V
Max. četnost spínání při jmenovité zátěži 1 Hz			

Kontaktní údaje

Typ kontaktu	3 Přepínací kontakt s testovacím tlačítkem (AgCdO)	Odpor kontaktu	≤ 50 mΩ
Mechanická životnost	10x 10 ⁶ spínací cykly		

Obecné údaje

Testovací tlačítko	ano (zamykatelná verze)	Indikátor pozice mechanického přepínače	Ano
Barevný	Transparentní		

D-SERIES DRW / DRH DRW370048LT

Weidmüller Interface GmbH & Co. KG
Klingenbergstraße 16
D-32758 Detmold
Germany
Fon: +49 5231 14-0
Fax: +49 5231 14-292083
www.weidmueller.com

Technické údaje

Koordinace izolace

Koordinace izolace podle	EN 61810-1:2008	Jmenovité napětí	400 V
Kategorie rázového napětí	III	Závažnost znečištění	3
Skupina izolačního materiálu	IIIa	Stupeň krytí	IP20
Dielektrická pevnost, vstup/výstup	2,5 kV _{eff} / 1 min.	Povrchové a vzdušné vzdálenosti vstup – výstup	≥ 6,3 mm
Dielektrická pevnost sousedních kontaktů	1,5 kV _{ef} / 1 min.	Dielektrická pevnost otevřeného kontaktu	2,5 kV _{eff} / 1 min.

Další detaily o certifikacích / normách

Standardy	IEC 61810-1, EN 60664-1:2007, EN 61000-6-2:2005, EN 61000-6-4:2007 + A1:2011, UL 508	Č. osvědčení (cURus)	E312083
-----------	--	----------------------	---------

Data připojení

Metoda připojení vodiče	Lopatkové konektory (4,8 mm x 0,5 mm)
-------------------------	---------------------------------------

Klasifikace

ETIM 3.0	EC001437	ETIM 5.0	EC001437
ETIM 6.0	EC001437	eClass 6.2	27-37-16-01
eClass 7.1	27-37-16-01	eClass 8.1	27-37-16-01
eClass 9.1	27-37-16-01	eClass 9.0	27-37-16-01

Osvědčení

Schválení	
-----------	---

ROHS	Shoda
------	-------

Soubory ke stažení

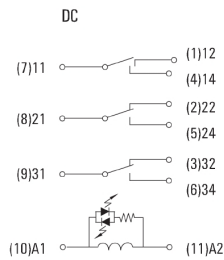
Brožura/Katalog	CAT 4.2 ELECTR 18/19 EN
Osvědčení/Certifikát/Prohlášení o shodě	DE_PA_5600_160310_005.pdf
Technické údaje	EPLAN_WSCAD
Technické údaje	STEP

D-SERIES DRW / DRH DRW370048LT

Weidmüller Interface GmbH & Co. KG
 Klingenbergstraße 16
 D-32758 Detmold
 Germany
 Fon: +49 5231 14-0
 Fax: +49 5231 14-292083
 www.weidmueller.com

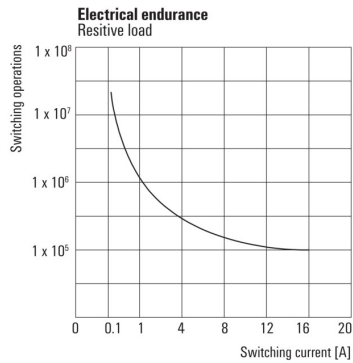
Nákresy

Schéma připojení



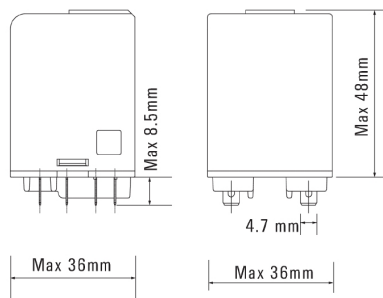
Pohled na piny ze spodní strany

Graph

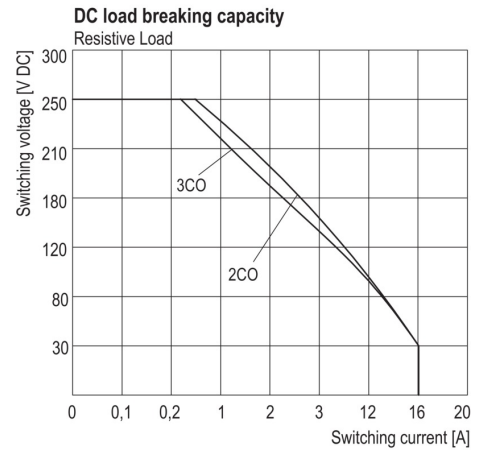


Elektrická životnost
Odporová zátěž

Dimensional drawing

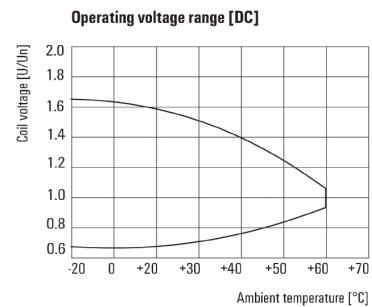


Graph



DC mezní zatěžovací křivka
Odporová zátěž

Graph



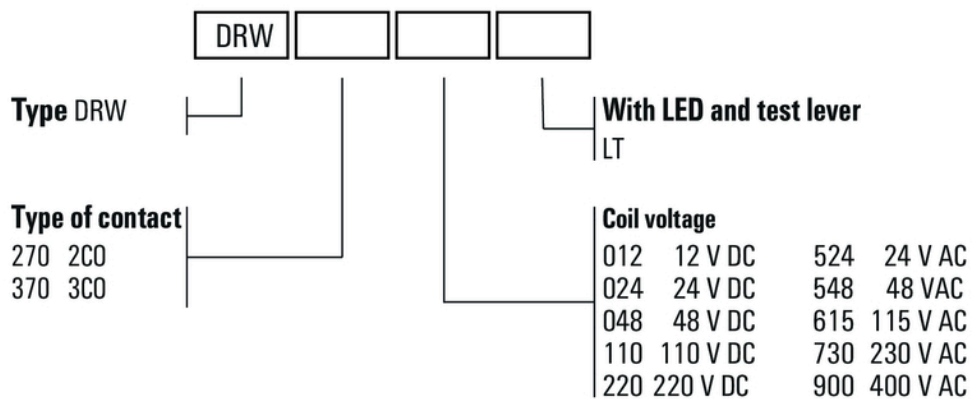
DC rozsah provozního napětí

**D-SERIES DRW / DRH
DRW370048LT**

Weidmüller Interface GmbH & Co. KG
Klingenbergstraße 16
D-32758 Detmold
Germany
Fon: +49 5231 14-0
Fax: +49 5231 14-292083
www.weidmueller.com

Nákresy

Miscellaneous



Kódy typů