

TERMSERIES TRS 24VDC 1CO AGSNO

Weidmüller Interface GmbH & Co. KG
 Klingenbergstraße 16
 D-32758 Detmold
 Germany
 Fon: +49 5231 14-0
 Fax: +49 5231 14-292083
 www.weidmueller.com

Obrázek výrobku



Podobné ilustraci

Reléový modul TERMSERIES, kompletní modul skládající se z následujících:

relé a základna s AC/DC/UC cívkami,
 k dispozici v různých verzích:

- Se šroubovým připojením a připojením s tažnou pružinou
- Volitelně s více-napěťovým vstupem: 24 až 230 V UC
- S různými ochrannými obvody ve vstupu (ochranná dioda, RC prvek)
- Osvětlená vysouvací páčka

Všeobecné objednací údaje

| | |
|-----------------|--|
| Typ | TRS 24VDC 1CO AGSNO |
| Objednací číslo | 1984540000 |
| Verze | TERMSERIES, Reléový modul, Počet kontaktů: 1 CO contact AgSnO, Jmenovité řídicí napětí: 24 V DC ±20 %, Trvalý proud: 6 A, Šroubové připojení |
| GTIN (EAN) | 4050118370614 |
| Mnž. | 10 ks |

TERMSERIES TRS 24VDC 1CO AGSNO

Weidmüller Interface GmbH & Co. KG
Klingenbergstraße 16
D-32758 Detmold
Germany
Fon: +49 5231 14-0
Fax: +49 5231 14-292083
www.weidmueller.com

Technické údaje

Rozměry a váhy

| | | | |
|----------------|---------|---------------------|------------|
| Šířka | 6,4 mm | Šířka (v palcích) | 0,252 inch |
| Výška | 89,6 mm | Výška (v palcích) | 3,528 inch |
| Hloubka | 87,8 mm | Hloubka (v palcích) | 3,457 inch |
| Čistá hmotnost | 31,06 g | | |

Teploty

| | | | |
|--------------------------|--|--------------------------|----------------|
| Provozní teplota, max. | 60 °C | Provozní teplota, min. | -40 °C |
| Skladovací teplota, max. | 85 °C | Skladovací teplota, min. | -40 °C |
| Vlhkost | 5–95% rel. vlhkost, T _U = 40 °C, bez kondenzace | Provozní teplota | -40 °C...60 °C |
| Skladovací teplota | -40 °C...85 °C | | |

Shoda produktu s prostředím

REACH SVHC Lead 7439-92-1

Jmenovité údaje UL

| | | | |
|---------------------------------|---|--|--------|
| Okolní teplota (provozní), max. | 60 °C | Odlehčení výstupního proudu (ohmický) 5 A @ 60 °C, 6 A @ 55 °C | |
| Průřez připojení AWG, min. | AWG 26 | Průřez připojení AWG, max. | AWG 14 |
| Typ vodiče | pevný měděný vodič, flexibilní měděný vodič | Utahovací moment, max. | 0,4 Nm |
| Úroveň závažnosti znečištění | 2 | | |

Vstup

| | | | |
|-------------------------------|---|---|---------------|
| Jmenovité řídicí napětí | 24 V DC ± 20 % | Jmenovitý proud DC | 11.5 mA |
| Jmenovité výkonové údaje | 280 mW | Přítahové/vypínací napětí, typ | 16 V / 3 V DC |
| Přítahový/vypínací proud, typ | 7.5 mA / 1 mA DC | Ukazatel stavu | Zelená LED |
| Ochranný obvod | Nulová dioda, Ochrana před záměnou polarity | Napětí cívky náhradního relé se liší od jmenovitého řídicího napětí | Ne |
| Napětí cívky náhradního relé | 24 V DC | | |

Výstup

| | | | |
|--|--------------|-----------------------------------|---------------|
| Rated switching voltage | 250 V AC | Max. spínací napětí, AC | 250 V |
| Max. spínací napětí, DC | 250 V | Trvalý proud | 6 A |
| Špičkový proud | 30 A / 20 ms | AC spínací výkon (odporový), max. | 1500 VA |
| DC spínací výkon (odporový), max. | 144 W @ 24 V | Odložení zapnutí | ≤ 6 ms |
| Odložení vypnutí | ≤ 16 ms | Min. spínací výkon | 100 mA @ 12 V |
| Max. četnost spínání při jmenovité zátěži 0,1 Hz | | | |

Kontaktní údaje

Typ kontaktu 1 CO contact (AgSnO) Mechanická životnost 5x 10⁶ spínací cykly

Obecné údaje

| | | | |
|---|-------|--------------------|-------|
| Lišta | TS 35 | Testovací tlačítko | No |
| Indikátor pozice mechanického přepínače | Ne | Barevný | Černá |
| Klasifikace hořlavosti UL 94 | V-0 | | |

TERMSERIES TRS 24VDC 1CO AGSNO

Weidmüller Interface GmbH & Co. KG
Klingenbergstraße 16
D-32758 Detmold
Germany
Fon: +49 5231 14-0
Fax: +49 5231 14-292083
www.weidmueller.com

Technické údaje

Koordinace izolace

| | | | |
|--|------------------------------|--|------------------------------|
| Jmenovité napětí | 300 V | Kategorie rázového napětí | III |
| Závažnost znečištění | 2 | Stupeň krytí | IP20 |
| Dielektrická pevnost, vstup/výstup | 4 kV _{eff} / 1 min. | Povrchové a vzdušné vzdálenosti vstup – výstup | ≥ 5,5 mm |
| Dielektrická pevnost otevřeného kontaktu | 1 kV _{eff} / 1 min | Dielektrická pevnost k montážní liště | 4 kV _{eff} / 1 min. |
| Impulse withstand voltage | 6 kV (1,2/50 μs) | | |

Další detaily o certifikacích / normách

| | | | |
|----------------------|--|----------------------|------------|
| Standardy | EN 50178, EN 55011, EN 61000-6-1, 2, 4 | Č. osvědčení (DNVGL) | TAA00001E5 |
| Č. osvědčení (cULus) | E141197 | | |

Data připojení

| | | | |
|--|----------------------|--|---------------------|
| Metoda připojení vodiče | Šroubové připojení | Délka odizolování, jmenovité připojení | 8 mm |
| Utahovací moment, max. | 0,4 Nm | Rozsah sevření, jmenovité připojení | 1,5 mm ² |
| Upínací rozsah, min. | 0,14 mm ² | Upínací rozsah, max. | 2,5 mm ² |
| Průřez propojení AWG, min. | AWG 26 | Průřez propojení AWG, max. | AWG 14 |
| Průřez vodiče, pevný, min. | 0,14 mm ² | Průřez vodiče, pevný, max. | 2,5 mm ² |
| Průřez připojení vodičů, jemně stáčené, min. | 0,14 mm ² | Průřez připojení vodičů, jemně stáčené, max. | 2,5 mm ² |
| Průřez připojení vodičů, jemně stáčené, min. (AWG) | AWG 26 | Průřez připojení vodičů, jemně stáčené, max. (AWG) | AWG 14 |
| Průřez připojení vodiče, jemně splétaný s koncovkami DIN 46228/4, min. | 0,25 mm ² | Průřez připojení vodiče, jemně splétaný s koncovkami DIN 46228/4, max. | 2,5 mm ² |
| Průřez vodiče, pružný, AEH (DIN 46228-1), min. | 0,25 mm ² | Průřez vodiče, pružný, AEH (DIN 46228-1), max. | 2,5 mm ² |
| Průřez připojení vodiče, jemně stáčené, dva přisvorkované vodiče, min. | 0,5 mm ² | Průřez vodiče, jemně stáčený, dva přisvorkované vodiče, max. | 1 mm ² |
| Dvojdutinka, max. | 0,5 mm ² | Dvojdutinka, max. | 1 mm ² |
| Velikost nože | velikost PH0 | Měřidlo podle IEC 60947-1 | A1, B1 |

Klasifikace

| | | | |
|------------|-------------|------------|-------------|
| ETIM 5.0 | EC001437 | ETIM 6.0 | EC001437 |
| eClass 6.2 | 27-37-16-01 | eClass 7.1 | 27-37-16-01 |
| eClass 8.1 | 27-37-16-01 | eClass 9.1 | 27-37-16-01 |
| eClass 9.0 | 27-37-16-01 | | |

Osvědčení

Schválení



ROHS

Shoda

**TERMSERIES
TRS 24VDC 1CO AGSNO****Weidmüller Interface GmbH & Co. KG**
Klingenbergstraße 16
D-32758 Detmold
Germany
Fon: +49 5231 14-0
Fax: +49 5231 14-292083
www.weidmueller.com**Technické údaje****Soubory ke stažení**

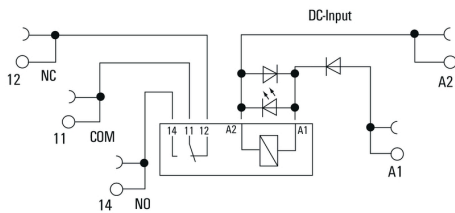
| | |
|---|--|
| Brožura/Katalog | CAT 4.2 ELECTR 18/19 EN |
| Osvědčení/Certifikát/Prohlášení o shodě | DE_PA5600_160229_001.pdf |
| Technické údaje | EPLAN_WSCAD_Zuken E3.S |
| Technické údaje | STEP |
| Uživatelská dokumentace | Operating Instructions |

**TERMSERIES
TRS 24VDC 1CO AGSNO**

Weidmüller Interface GmbH & Co. KG
 Klingenbergstraße 16
 D-32758 Detmold
 Germany
 Fon: +49 5231 14-0
 Fax: +49 5231 14-292083
 www.weidmueller.com

Nákresy

Schéma připojení



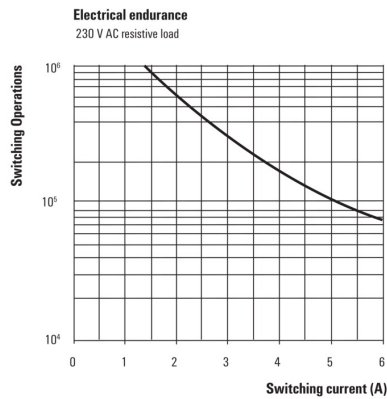
Graph



DC mezní zatěžovací křivka

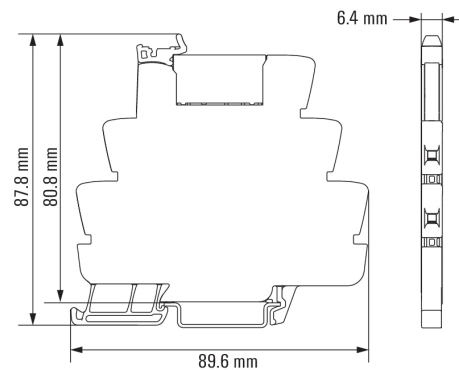
Odporová zátěž

Graph



Elektrická životnost 230 V AC resistive load
230 V AC odporová zátěž

Dimensional drawing



**TERMSERIES
TRS 24VDC 1CO AGSNO**

Weidmüller Interface GmbH & Co. KG
Klingenbergstraße 16
D-32758 Detmold
Germany
Fon: +49 5231 14-0
Fax: +49 5231 14-292083
www.weidmueller.com

Nákresy

Miscellaneous



Kódy typů