

ENERGY METER 700-PN-230

Weidmüller Interface GmbH & Co. KG

Klingenbergstraße 16

D-32758 Detmold

Germany

Fon: +49 5231 14-0

Fax: +49 5231 14-292083

www.weidmueller.com

Obrázek výrobku



Měřiče spotřeby energie

Mnoho společností by chtělo ušetřit energii přímo u zdroje a zacházet s energií efektivněji a maximalizovat dostupnost energetických sítí. Ukazuje to nejen odpovědnost, ale také je to doporučováno z ekonomického hlediska.

Měřiče spotřeby energie společnosti Weidmüller umít více než měření spotřeby elektrické energie. Například umějí stanovit základní vlastnosti kvality energie nebo jednotlivě či diferencovaně analyzovat proudy všech vodičů – například pomocí našeho elektroměru Energy Meter.

To vám poskytne rychlý přehled pro energii ve vašem výrobním zařízení. Platí to nejen ve vztahu k efektivnímu využití, ale také ke kvalitě, stabilitě a dostupnosti.

Všeobecné objednávací údaje

Typ	ENERGY METER 700-PN-230
Objednávací číslo	2500890000
Verze	Napájecí napětí : 230 V
GTIN (EAN)	4050118513943
Mnž.	1 ks

ENERGY METER 700-PN-230

Weidmüller Interface GmbH & Co. KG

Klingenbergstraße 16

D-32758 Detmold

Germany

Fon: +49 5231 14-0

Fax: +49 5231 14-292083

www.weidmueller.com

Technické údaje

Rozměry a váhy

Šířka	96 mm	Šířka (v palcích)	3,78 inch
Výška	96 mm	Výška (v palcích)	3,78 inch
Hloubka	72 mm	Hloubka (v palcích)	2,835 inch
Čistá hmotnost	265 g		

Teploty

Provozní teplota, max.	55 °C	Provozní teplota, min.	-10 °C
Skladovací teplota, max.	70 °C	Skladovací teplota, min.	-25 °C
Vlhkost při provozní teplotě	Rel. vlhkost 0–75 %	Vlhkost při teplotě při skladování	0...90 % RH
Provozní teplota	-10 °C...55 °C	Skladovací teplota	-25 °C...70 °C

Měření – vstup napětí

Harmonické kmitočty, na objednávku / napětí	1.-40.	Kvadranty	4
Měřicí rozsah, napětí L–L, AC	480 V	Měřicí rozsah, napětí L–N, AC	277 V
Přesnost měření napětí	0,2 %	Třívodičový systém	Ano
Činitel zkreslení THD-U v %	Ano	Čtyřvodičový systém	Ano

Vstup měřicího proudu

Harmonické kmitočty, na objednávku / proud	1.-40.	Jmenovitý proud	1 / 5 A
Kanály měření proudu	4 + 2	Měření zbytkového proudu	Ano
Přesnost měření proudu	0,2 %	Činitel zkreslení THD-I v %	Ano

Komunikace

Rozhraní	RS485: 9,6 – 115,2 kbps, Ethernet, Webový server	Protokol	PROFINET, Modbus RTU, Modbus TCP/IP, Modbus RTU over Ethernet, SNMP
----------	---	----------	---

Měření kvality napětí

Harmonické kmitočty, na objednávku / napětí	1.-40.	Harmonické kmitočty, na objednávku / proud	1.-40.
Činitel zkreslení THD-U v %	Ano	Činitel zkreslení THD-I v %	Ano
Nesymetrické	Ne	Kladný, záporný a nulový systém	Ano
Krátká přerušení	Ne	Funkce záznamu sekvence událostí	Ne

ENERGY METER 700-PN-230

Weidmüller Interface GmbH & Co. KG

Klingenbergstraße 16

D-32758 Detmold

Germany

Fon: +49 5231 14-0

Fax: +49 5231 14-292083

www.weidmueller.com

Technické údaje

Technické údaje

Standardy	IEC 61010-2-030, IEC 61010-1, IEC 61326-1	Měřicí rozsah, napětí L-N, AC	277 V
Měřicí rozsah, napětí L-L, AC	480 V	Kategorie rázového napětí	300 V CAT III
Napájecí napětí	90 - 277 V AC (50/60 Hz), 90 - 250 V DC	Napájecí napětí	230 V
Třívodičový systém	Ano	Čtyřvodičový systém	Ano
Kvadranty	4	Vzorkovací frekvence 50/60 Hz	25,6 kHz
Nepřetržitá měření	Ano	Efektivní hodnota pro období (50/60 Hz)	10 / 12
Výsledek měření, po vteřinách	5	Měření zbytkového proudu	Ano
Přesnost měření napětí	0,2 %	Přesnost měření proudu	0,2 %
Přesnost měření pro aktivní energii (kWh, .../5 A)	Třída 0,5S	Počítadlo hodin v provozu	Ano
Týdenní časový spínač	Ne	Kanály měření proudu	4 + 2
Funkce bimetalu	Ano		

Vstupy/výstupy

Počet digitálních vstupů	3	Počet digitálních výstupů	5
Počet impulzních výstupů	5	Teplotní vstup	Ano

Záznam údajů měření

Paměť; minimální a maximální hodnota	Ano	Registr intervalu aktualizace	200 ms
Software	ecoExplorer go®	Integrovaná logika	Ano

Klasifikace

ETIM 5.0	EC001102	ETIM 6.0	EC002301
UNSPSC	39-12-15-35	eClass 6.2	27-20-03-90
eClass 7.1	27-37-18-01	eClass 8.1	27-37-18-01
eClass 9,1	27-21-03-01	eClass 9.0	27-14-23-30

Osvědčení

Schválení



Certifikace	CE
ROHS	Shoda

ENERGY METER 700-PN-230

Weidmüller Interface GmbH & Co. KG
Klingenbergstraße 16
D-32758 Detmold
Germany
Fon: +49 5231 14-0
Fax: +49 5231 14-292083
www.weidmueller.com

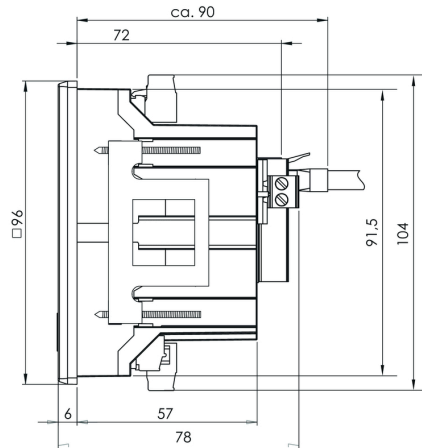
Technické údaje

Soubory ke stažení

Osvědčení/Certifikát/Prohlášení o shodě	Certificate of PROFenergy Module Certificate of PROFINET IO Device EU-Declaration of Conformity
Software	MODBUS address list Win64 - ecoExplorer go Unix - ecoExplorer go Win32 - ecoExplorer go Linux64 - ecoExplorer go Linux32 - ecoExplorer go
Technické údaje	PN 700-PN GSDML file
Uživatelská dokumentace	Quick Guide German/English Manual ECOEXPLORER GO English Application Note Manual Energy Meter 700 German/Englisch

ENERGY METER 700-PN-230

Weidmüller Interface GmbH & Co. KG
Klingenbergstraße 16
D-32758 Detmold
Germany
Fon: +49 5231 14-0
Fax: +49 5231 14-292083
www.weidmueller.com

Nákresy**Rozměrový výkres****Rozměrový výkres**