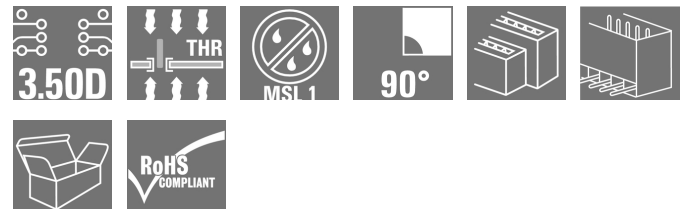


OMNIMATE Signal - řada B2C/S2C 3,50 - 2řadé S2CD-THR 3.50/20/90LF 3.2SN BK BX

Weidmüller Interface GmbH & Co. KG
Klingenbergstraße 16
D-32758 Detmold
Germany
Fon: +49 5231 14-0
Fax: +49 5231 14-292083
www.weidmueller.com

Obrázek výrobku



Podobné ilustraci

Nový standard hustoty komponentů: rozteč pouze 0,875 mm - pro 1 mm² vstupní/výstupní připojení

Jediné 4-řadé dvouúrovňové konektory samci pro standardní IP 20 rozhraní snímačů s roztečí 3,5 mm S2L v dvojitém balení - standard sám sebe překonal:

- Každý 3,5 mm široký, 4 vstupní/výstupní kontakty pro vodiče s průřezem 1 mm²
- Tvar za studena lisovaného krytu zaručuje maximální stabilitu
- Pájecí příruba vylučuje potřebu upevnění šrouby

Méně je více - základní výhody pro vaše aplikace:

- 75 % úspora místa na obvodové desce
- Pájecí příruba snižuje procesní náklady
- Méně mechanického namáhání pájených bodů
- Více prostoru například pro displeje na předním panelu

„Malý“ příspěvek k větší konkurenceschopnosti: více funkcí ve stejném instalačním prostoru nebo kompaktnější zařízení se stejným množstvím funkcí.

Všeobecné objednací údaje

Typ	S2CD-THR 3.50/20/90LF 3.2SN BK BX
Objednací číslo	1357930000
Verze	Zásuvný konektor PCB plug in, řada kolíků, zavřená strana, pájená příruba, Připojení pájením přetavením průchozím otvorem, 3.50 mm, Počet pólů: 20, 90°, Pájecí kolík, délka (l): 3.2 mm, pocínované, Černá, Box
GTIN (EAN)	4050118160741
Mnž.	20 ks
Údaje výrobku	IEC: 200 V / 7.9 A UL: 150 V / 9.5 A
Balení	Box

**OMNIMATE Signal - řada B2C/S2C 3,50 - 2řadé
S2CD-THR 3.50/20/90LF 3.2SN BK BX**

Weidmüller Interface GmbH & Co. KG
 Klingenbergstraße 16
 D-32758 Detmold
 Germany
 Fon: +49 5231 14-0
 Fax: +49 5231 14-292083
 www.weidmueller.com

Technické údaje**Rozměry a váhy**

Šířka	24,5 mm	Šířka (v palcích)	0,965 inch
Výška	35 mm	Výška (v palcích)	1,378 inch
Nejvyšší nebo nejnižší verze	31,8 mm	Hloubka	24,4 mm
Hloubka (v palcích)	0,961 inch	Čistá hmotnost	12,85 g

Balení

Balení	Box	Délka VPE	40 mm
Šířka VPE	100 mm	Výška VPE	140 mm

Parametry systému

Skupina produktů	OMNIMATE Signal - řada B2C/S2C 3,50 - 2řadé	Typ připojení	Připojení desky
Montáž na PCB desku	Připojení pájením přetavením průchozím otvorem	Rozteč v mm (P)	3,5 mm
Rozteč v palcích (P)	0,138 inch	Výstupní tvarovka	90°
Počet pólů	20	Počet pájených kolíků na pól	1
Pájecí kolík, délka (l)	3,2 mm	Rozměry pájecích pinů	d = 1,0 mm, Osmiúhlý
Průměr otvoru pájecího očka (D)	1,3 mm	Tolerance průměru otvoru pájecího očka (D)	+ 0,1 mm
Vnější průměr pájecí destičky	2,1 mm	Průměr otvoru šablony	1,9 mm
L1 v mm	31,5 mm	L1 v palcích	1,24 inch
Množství řady kolíků	2	Ochrana bezpečná proti dotyku dle normy DIN VDE 57 106	Bezpečné před dotykem prstů
Ochrana bezpečná proti dotyku dle normy DIN VDE 0470	IP 20	Může být kódováno	Ano
Cykly zapojování	25		

Údaje o materiálu

Izolační materiál	LCP GF	Barevný	Černá
Barevný graf (podobné)	RAL 9011	Skupina izolačního materiálu	IIIb
CTI	≥ 175	Izolační síla	≥ 10 ⁸ Ω
Moisture Level (MSL)	1	Klasifikace hořlavosti UL 94	V-0
GWIT	930 °C	GWFI	960 °C
Materiál kontaktu	Slitina mědi	Povrch kontaktu	pocínované
Struktura vrstev pájeného připojení	1-3 μm Ni / 2-5 μm Sn matný povrch	Skladovací teplota, min.	-25 °C
Skladovací teplota, max.	55 °C	Max. relativní vlhkost během skladování	80 %
Provozní teplota, min.	-50 °C	Provozní teplota, max.	120 °C
Teplotní rozsah, instalace, min.	-40 °C	Teplotní rozsah, instalace, max.	120 °C

OMNIMATE Signal - řada B2C/S2C 3,50 - 2řadé S2CD-THR 3.50/20/90LF 3.2SN BK BX

Weidmüller Interface GmbH & Co. KG
Klingenbergstraße 16
D-32758 Detmold
Germany
Fon: +49 5231 14-0
Fax: +49 5231 14-292083
www.weidmueller.com

Technické údaje

Jmenovité údaje podle IEC

testováno podle normy

IEC 60664-1, IEC 61984

Jmenovitý proud, max. počet pólů (Tu=20 °C)	5 A	Jmenovitý proud, min. počet pólů (Tu=20 °C)	7,9 A
Jmenovitý proud, max. počet pólů (Tu=40 °C)	5 A	Jmenovitý proud, min. počet pólů (Tu=40 °C)	6,8 A
Jmenovité napětí pro třídu přepětí / stupeň znečištění III/2	160 V	Jmenovité napětí pro třídu přepětí / stupeň znečištění II/2	200 V
Jmenovité impulzní napětí pro třídu přepětí / stupeň znečištění II/2	2,5 kV	Jmenovité napětí pro třídu přepětí / stupeň znečištění III/3	100 V
Jmenovité impulzní napětí pro třídu přepětí / stupeň znečištění III/3	1,5 kV	Jmenovité impulzní napětí pro třídu přepětí / stupeň znečištění III/2	2,5 kV
		Krátkodobý odpor proti zkratovému proudu	3 x 1 s s 80 A

Jmenovité údaje podle CSA

Institut (CSA)



Č. osvědčení (CSA)

200039-1121690

Jmenovité napětí (aplikační skupina B / CSA)	50 V	Jmenovité napětí (aplikační skupina C / CSA)	50 V
Jmenovité napětí (aplikační skupina D / CSA)	150 V	Jmenovitý proud (aplikační skupina B / CSA)	5 A
Jmenovitý proud (aplikační skupina C / CSA)	9,5 A	Jmenovitý proud (aplikační skupina D / CSA)	9,5 A
Odkaz na hodnoty pro schválení	Specifikace jsou maximální hodnoty, podrobnosti viz příslušná certifikace.		

Jmenovité údaje podle UL 1059

Institut (cURus)



Č. osvědčení (cURus)

E60693

Jmenovité napětí (aplikační skupina B / UL 1059)	150 V	Jmenovité napětí (aplikační skupina C / UL 1059)	50 V
Jmenovité napětí (aplikační skupina D / UL 1059)	50 V	Jmenovitý proud (aplikační skupina B / UL 1059)	9,5 A
Jmenovitý proud (aplikační skupina C / UL 1059)	9,5 A	Jmenovitý proud (aplikační skupina D / UL 1059)	9,5 A
Odkaz na hodnoty pro schválení	Specifikace jsou maximální hodnoty, podrobnosti viz příslušná certifikace.		

Klasifikace

ETIM 4.0	EC002637	ETIM 5.0	EC002637
ETIM 6.0	EC002637	eClass 6.2	27-26-07-04
eClass 7.1	27-44-04-02	eClass 8.1	27-44-04-02
eClass 9.1	27-44-04-02	eClass 9.0	27-44-04-02

OMNIMATE Signal - řada B2C/S2C 3,50 - 2řadé S2CD-THR 3.50/20/90LF 3.2SN BK BX

Weidmüller Interface GmbH & Co. KG
Klingenbergstraße 16
D-32758 Detmold
Germany
Fon: +49 5231 14-0
Fax: +49 5231 14-292083
www.weidmuller.com

Technické údaje

Poznámky

Poznámky	<ul style="list-style-type: none">• Pozlacené povrchy kontaktů na vyžádání• Jmenovitý proud související se jmenovitým průřezem a min. počtem pólů.• Odstupy mezi řadami: viz rozvržení otvorů• P na nákrese = rozteč• Jmenovité údaje se vztahují pouze k samotné komponentě. Vzdálenosti odstupů a povrchových svodů mezi jednotlivými komponentami musí být navrženy v souladu s normou příslušné aplikace.
IPC shoda	Shoda: Produkty jsou vyvíjeny, vyráběny a dodávány v souladu s mezinárodními uznávanými standardy a normami a splňují zajištěné vlastnosti uvedené v datovém listu, respektive splňují dekorativní vlastnosti v souladu s IPC-A-610 „Třída 2“. Další nároky na produkty je možné vyhodnotit na požádání.

Osvědčení

Schválení



ROHS

Shoda

Soubory ke stažení

Brožura/Katalog

[FL DRIVES EN](#)
[MB DEVICE MANUF. EN](#)
[FL DRIVES DE](#)
[CAT 2 PORTFOLIOGUIDE EN](#)
[FL BUILDING SAFETY EN](#)
[FL APPL LED LIGHTING EN](#)
[FLIndustr.CONTROLS EN](#)
[FL MACHINE SAFETY EN](#)
[FL HEATING ELECTR EN](#)
[FL APPL INVERTER EN](#)
[FL BASE STATION EN](#)
[FL ELEVATOR EN](#)
[FL POWER SUPPLY EN](#)
[FL 72H SAMPLE SER EN](#)
[PO OMNIMATE EN](#)

Osvědčení/Certifikát/Prohlášení o shodě [Declaration of the Manufacturer](#)

SMT bílý papír

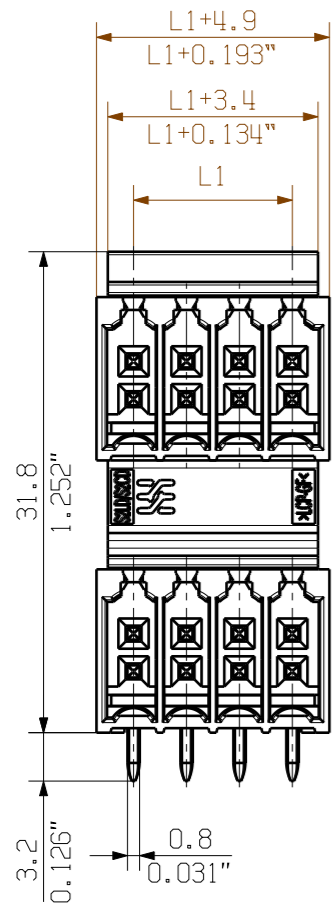
[Download Whitepaper](#)

MASSE OHNE TOLERANZ SIND KEINE PRUEFMASSE
 DIMS. WITHOUT TOLERANCE ARE NOT CONTROL DIMS.

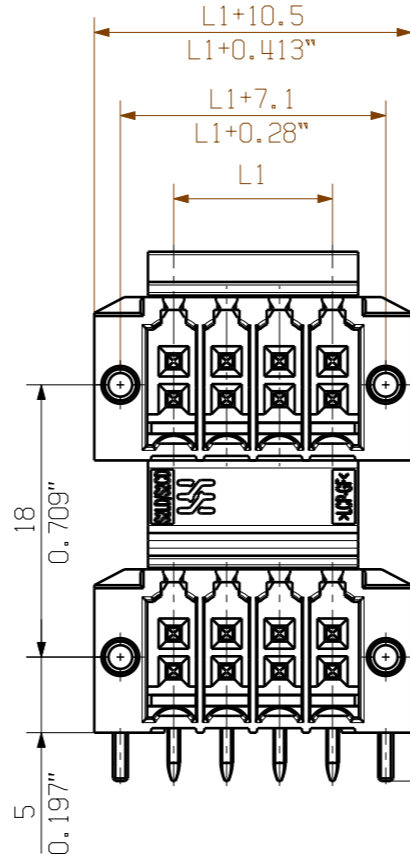
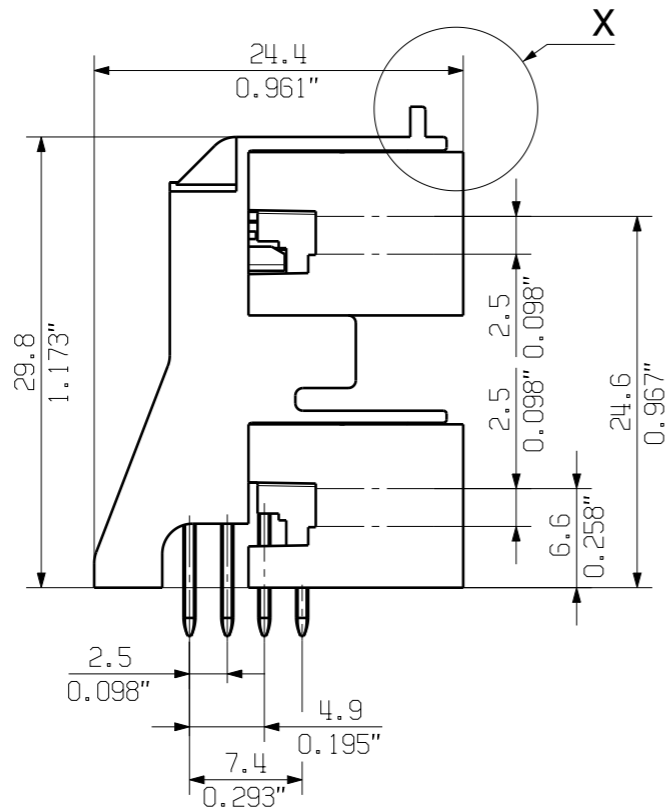
ALLGEMEINGUELTIGE KUNDENZEICHNUNG, AKTUELLER STAND NUR AUF ANFRAGE
 GENERAL CUSTOMER DRAWING, TOPICAL VERSION ONLY IF REQUIRED

DIE DEUTSCHE VERSION IST VERBINDLICH
 THE GERMAN VERSION IS BINDING

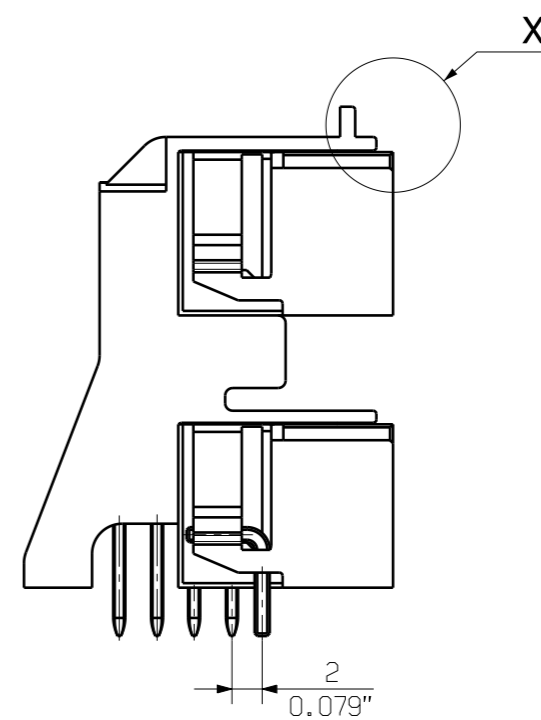
WEITERGABE SOWIE VERVIELFÄLTIGUNG DIESES DOKUMENTS, VERWERTUNG SEINER INHALTS SIND VERBOTEN, SOWEIT NICHT AUSDRUECKLICH GESTATET.
 ZUWIDERHANDLUNGEN VERPFLICHTEN ZU SCHADENERSATZ. ALLE RECHTE FUER DEN FALL DER PATENT-, GEBRAUCHSMUSTER- ODER GESCHMACKSMUSTERREINTRAGUNG VORBEHALTEN.
 THE REPRODUCTION, DISTRIBUTION AND UTILIZATION OF THIS DOCUMENT AS WELL AS THE COMMUNICATION OF ITS CONTENTS TO OTHERS WITHOUT EXPLICIT AUTHORIZATION IS PROHIBITED.
 OFFENDERS WILL BE HELD LIABLE FOR THE PAYMENT OF DAMAGES. WEIDMUELLER EXCLUSIVELY RESERVES THE RIGHT TO FILE FOR PATENTS, UTILITY MODELS OR DESIGNS.
 © WEIDMUELLER INTERFACE GmbH & Co.KG



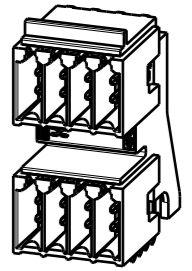
SHOWN: S2CD-THR 3.50/16/90G



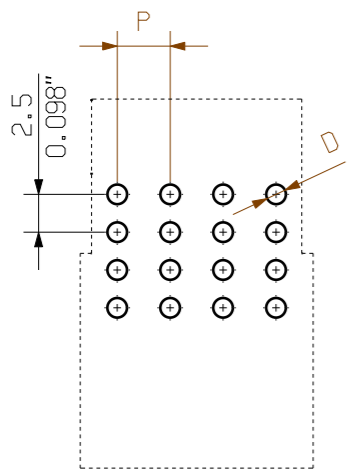
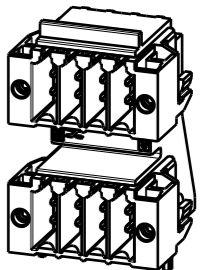
SHOWN: S2CD-THR 3.50/16/90LF



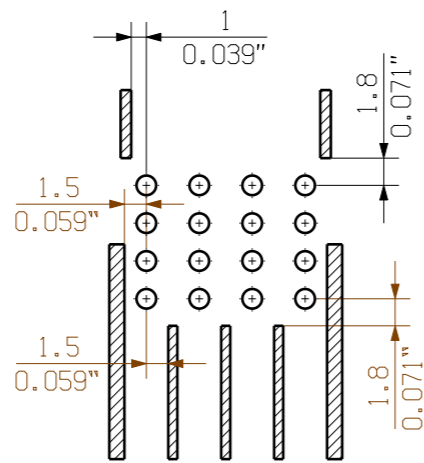
M 1/1
S2CD-THR 3.50/16/90G



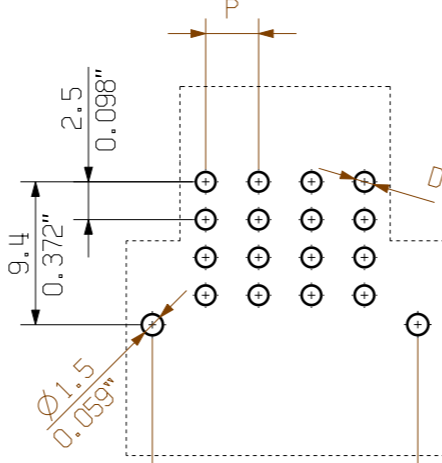
M 1/1
S2CD-THR 3.50/16/90LF



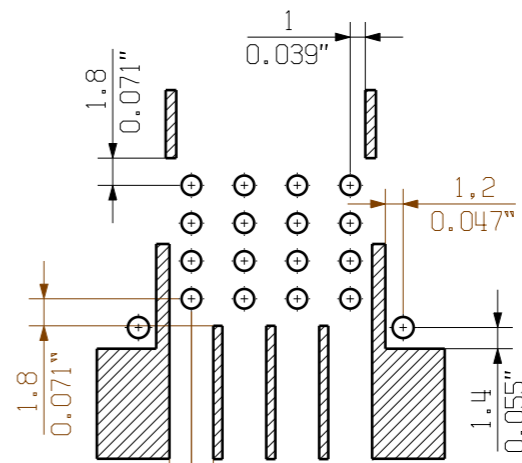
HOLE PATTERN



PASTE FREE AREA
MAX. DIMENSION



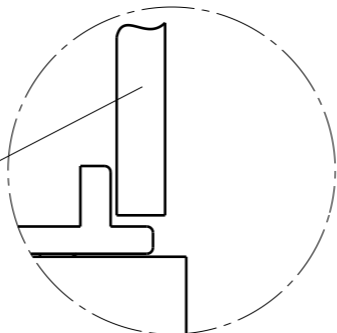
HOLE PATTERN



PASTE FREE AREA
MAX. DIMENSION

X 4/1
ACHTUNG
ATTENTION

ABSTUEZUNG ERFORDERLICH
SUPPORT NECESSARY
BEI ALLEN VERSIONEN
FOR ALL VERSIONS



For the mounting of PCBs, it should be noted that the rated data relates only to the PCB components alone. The necessary creepage and clearance paths must be observed in connection with the respective applicant in accordance to IEC 664 / VDE 0110. The current-carrying capacity and pitch tolerance is to be determined according to DIN IEC 326 part 3 very fine.

Weidmüller PCB components are tested to the DIN EN 61984 standard, and are valid for its field of application. Provided that the components are used to the intended purpose, all requirements with respect to the occurring of electrical, mechanical, thermic and corrosive stress will be satisfied.

36	59.5	2.343
32	52.5	2.067
28	45.5	1.791
24	38.5	1.516
20	31.5	1.240
16	24.5	0.965
12	17.5	0.689
8	10.5	0.413
n	POLZAHL POLES	L1 [mm] L1 [inch]

P = 3.50 RASTER PITCH
 D = Ø1.3 +0.1 / 0.051
 d = 0.8x0.8 / 0.031"x0.031"

GENERAL TOLERANCE: DIN ISO 2768-m		74586/5 01.07.14 TIELKER_S 01		CAT.NO.: .	
RoHS COMPLIANT		MODIFICATION		Weidmüller	
DRAWN		DATE	NAME	DRAWING NO. C 55770 01	
RESPONSIBLE		31.01.2013	FRIELING_L	SHEET 01 OF 01 SHEETS	
CHECKED		07.07.2014	HELI_S_MA	ISSUE NO.	
APPROVED			HANKE_D	PRODUCT FILE: B2CF/S2C	
SCALE: 2/1				S2CD-THR 3.50/.../90	
SUPERSEDES: .				STIFTLISTE MALE HEADER	
				7400	

Recommended wave soldering profiles

Weidmüller Interface GmbH & Co. KG
 Klingenbergstraße 16
 D-32758 Detmold
 Germany
 Fon: +49 5231 14-0
 Fax: +49 5231 14-292083
 www.weidmueller.com

Single Wave:



Double Wave:



Wave soldering profiles

Wired connection elements should be processed in accordance with the DIN EN 61760-1 standard. We have included two recommendations for practical wave soldering profiles, with which Weidmüller PCB terminals and connectors are qualified.

When choosing a suitable profile for your application, the following factors also need to be considered:

- PCB thickness
- Proportion of Cu in the layers
- Single/double-sided assembly
- Product range
- Heating and cooling rates

The single and double wave profiles each indicate the recommended operating range, including the maximum soldering temperature of 260°C. In practice, the maximum soldering temperature is quite often well below the above maximum profile.

Recommended reflow soldering profile

Weidmüller Interface GmbH & Co. KG
 Klingenbergstraße 16
 D-32758 Detmold
 Germany
 Fon: +49 5231 14-0
 Fax: +49 5231 14-292083
 www.weidmueller.com



Reflow soldering profile

The perfect soldering profile for SMT Surface Mount Technology is one the most exiting question in SMT production. But there are more than one correct answer: The diagram of temperature-on-time is related to processing features of solder paste and to maximum load of components.

We have to consider the following parameters:

- Time for pre heating
- Maximum temperature
- Time above melting point
- Time for cooling
- Maximum heating rate
- Maximum cooling rate

We recommend a typical solder profile with associated process limits. With preheating components and board are prepared smoothly for the solder phase. Heating rate is typically $\leq +3\text{K/s}$. In parallel the solder paste is ‚activated‘. The time above melting point of 217°C the paste gets liquid and components and boards begin to connect. The maximum temperature of 245°C to 254°C should stay between 10 and 40 seconds. In the cooling phase at $\geq -6\text{K/s}$ solder is cured. Board and components cool down while avoiding cold cracks.