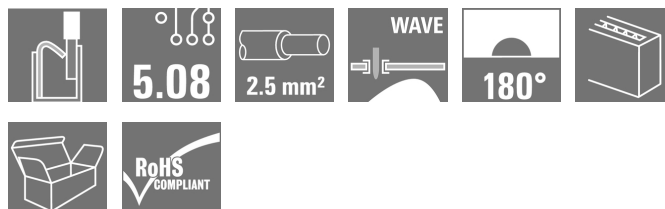


## OMNIMATE Signal - řada LMF LMF 5.08/22/180 3.5SN BK BX

**Weidmüller Interface GmbH & Co. KG**  
Klingenbergstraße 16  
D-32758 Detmold  
Germany  
Fon: +49 5231 14-0  
Fax: +49 5231 14-292083  
www.weidmueller.com

### Obrázek výrobku



Nová LMF splňuje současné požadavky trhu na svorku DPS se systémem připojení PUSH IN pro vodiče s průřezem do 2,5 mm<sup>2</sup>

- Systém připojení PUSH IN
- LMF s tlačítkem pro otevírání vstupního bodu
- LMFS bez tlačítka, vstupní bod se otevírá pomocí šroubováku
- Integrovaný testovací bod
- Směr výstupu vodiče 90° a 180°

### Všeobecné objednací údaje

Typ	LMF 5.08/22/180 3.5SN BK BX
Objednací číslo	<a href="#">1426280000</a>
Verze	Svorka PCB, 5.08 mm, Počet pólů: 22, 180°, Pájecí kolík, délka (l): 3.5 mm, pocínované, Černá, PUSH IN, Upínací rozsah, max. : 2.5 mm <sup>2</sup> , Box
GTIN (EAN)	4050118230130
Mnž.	10 ks
Údaje výrobku	IEC: 400 V / 24 A / 0.5 - 2.5 mm <sup>2</sup> UL: 300 V / 20 A / AWG 24 - AWG 12
Balení	Box

## OMNIMATE Signal - řada LMF LMF 5.08/22/180 3.5SN BK BX

**Weidmüller Interface GmbH & Co. KG**  
Klingenbergstraße 16  
D-32758 Detmold  
Germany  
Fon: +49 5231 14-0  
Fax: +49 5231 14-292083  
www.weidmuller.com

## Technické údaje

### Rozměry a váhy

Šířka	114,38 mm	Šířka (v palcích)	4,503 inch
Výška	22,7 mm	Výška (v palcích)	0,894 inch
Nejvyšší nebo nejnižší verze	19,2 mm	Hloubka	14,8 mm
Hloubka (v palcích)	0,583 inch	Čistá hmotnost	33,179 g

### Balení

Balení	Box	Délka VPE	348 mm
Šířka VPE	135 mm	Výška VPE	30 mm

### Parametry systému

Skupina produktů	OMNIMATE Signal - řada LMF	Metoda připojení vodiče	PUSH IN
Montáž na PCB desku	Připojení pájením přetavením průchozím otvorem	Směr výstupu vodiče	180°
Rozteč v mm (P)	5,08 mm	Rozteč v palcích (P)	0,2 inch
Počet pólů	22	Vybavuje zákazník	Ne
Max. sousedních kolíků na řadu	24	Pájecí kolík, délka (l)	3,5 mm
Rozměry pájecích pinů	d = 0,8 mm	Průměr otvoru pájecího oka (D)	1,1 mm
Tolerance průměru otvoru pájecího oka (D)	+ 0,1 mm	Počet pájených kolíků na pól	2
Hrot šroubováku	0,6 x 3,5	Standard hrotu šroubováku	DIN 5264
Délka odizolování	10 mm	L1 v mm	106,68 mm
L1 v palcích	4,2 inch	Ochrana bezpečná proti dotyku dle normy DIN VDE 0470	IP 20
Ochrana bezpečná proti dotyku dle normy DIN VDE 57 106	Bezpečné před dotykem prstů		

### Údaje o materiálu

Izolační materiál	Wemid (PA)	Barevný	Černá
Barva provozních prvků	Oranžová	Materiál provozních prvků	PBT
Barevný graf (podobně)	RAL 9011	CTI	≥ 600
Izolační síla	≥ 10 <sup>8</sup> Ω	Klasifikace hořlavosti UL 94	V-0
Materiál kontaktu	CuSn	Povrch kontaktu	pocínované
Nátěr	4-6 μm Sn	Typ cínování	matný povrch
Struktura vrstev pájeného připojení	4-6 μm Sn matný povrch	Skladovací teplota, min.	-25 °C
Skladovací teplota, max.	55 °C	Max. relativní vlhkost během skladování	80 %
Provozní teplota, min.	-50 °C	Provozní teplota, max.	120 °C
Teplotní rozsah, instalace, min.	-25 °C	Teplotní rozsah, instalace, max.	120 °C

### Vodiče vhodné k připojení

Upínací rozsah, min.	0,12 mm <sup>2</sup>
Upínací rozsah, max.	2,5 mm <sup>2</sup>
Průřez propojení AWG, min.	AWG 24
Průřez propojení AWG, max.	AWG 12
Pevné, min. H05(07) V-U	0,5 mm <sup>2</sup>
Pevné, max. H05(07) V-U	2,5 mm <sup>2</sup>
Pružné, min. H05(07) V-K	0,25 mm <sup>2</sup>
Pružné, max. H05(07) V-K	2,5 mm <sup>2</sup>
dutinkou s plastovým límcem, , DIN 46228 pt 4, min.	0,25 mm <sup>2</sup>

Datum vytvoření 17. července 2019 20:53:42 CEST

## OMNIMATE Signal - řada LMF LMF 5.08/22/180 3.5SN BK BX

**Weidmüller Interface GmbH & Co. KG**  
Klingenbergstraße 16  
D-32758 Detmold  
Germany  
Fon: +49 5231 14-0  
Fax: +49 5231 14-292083  
www.weidmueller.com

### Technické údaje

dutinkou s plastovým límcem, DIN 46228 pt 4, max.	2,5 mm <sup>2</sup>		
s vodičem a dutinkou, DIN 46228 pt 1, min.	0,25 mm <sup>2</sup>		
s vodičem a dutinkou, DIN 46228 pt 1, max.	2,5 mm <sup>2</sup>		
Zasuňte měřič v souladu s EN 60999 a x b; ø	2,4 mm x 1,5 mm		
Upínatelný vodič	Průřez připojení vodiče	Typ	zapojeno tenkým vodičem
		jmen.	0,5 mm <sup>2</sup>
AEH	Průřez připojení vodiče	Délka odizolování	jmen. 12 mm
		Délka odizolování	jmen. 10 mm
AEH	Průřez připojení vodiče	Typ	zapojeno tenkým vodičem
		jmen.	0,75 mm <sup>2</sup>
AEH	Průřez připojení vodiče	Délka odizolování	jmen. 12 mm
		Délka odizolování	jmen. 10 mm
AEH	Průřez připojení vodiče	Typ	zapojeno tenkým vodičem
		jmen.	1 mm <sup>2</sup>
AEH	Průřez připojení vodiče	Délka odizolování	jmen. 12 mm
		Délka odizolování	jmen. 10 mm
AEH	Průřez připojení vodiče	Typ	zapojeno tenkým vodičem
		jmen.	1,5 mm <sup>2</sup>
AEH	Průřez připojení vodiče	Délka odizolování	jmen. 10 mm
		Délka odizolování	jmen. 12 mm
AEH	Průřez připojení vodiče	Typ	zapojeno tenkým vodičem
		jmen.	2,5 mm <sup>2</sup>
AEH	Průřez připojení vodiče	Délka odizolování	jmen. 10 mm
		Délka odizolování	jmen. 12 mm
Max. upínací rozsah	2,5 mm <sup>2</sup>		

### Jmenovité údaje podle IEC

testováno podle normy	IEC 60664-1, IEC 61984	Jmenovitý proud, min. počet pólů (Tu=20 °C)	24 A
Jmenovitý proud, max. počet pólů (Tu=20 °C)	24 A	Jmenovitý proud, min. počet pólů (Tu=40 °C)	24 A
Jmenovitý proud, max. počet pólů (Tu=40 °C)	24 A	Jmenovité napětí pro třídu přepětí / stupeň znečištění II/2	400 V
Jmenovité napětí pro třídu přepětí / stupeň znečištění III/2	320 V	Jmenovité napětí pro třídu přepětí / stupeň znečištění III/3	250 V
Jmenovité impulzní napětí pro třídu přepětí / stupeň znečištění II/2	4 kV	Jmenovité impulzní napětí pro třídu přepětí / stupeň znečištění III/2	4 kV
Jmenovité impulzní napětí pro třídu přepětí / stupeň znečištění III/3	4 kV	Krátkodobý odpor proti zkratovému proudu	3 x 1 s se 120 A

### Jmenovité údaje podle CSA

Jmenovité napětí (aplikační skupina B / CSA)	300 V	Jmenovité napětí (aplikační skupina D / CSA)	300 V
Jmenovitý proud (aplikační skupina B / CSA)	20 A	Jmenovitý proud (aplikační skupina D / CSA)	10 A
Průřez vodiče AWG, min.	AWG 24	Průřez vodiče AWG, max.	AWG 12

## OMNIMATE Signal - řada LMF LMF 5.08/22/180 3.5SN BK BX

**Weidmüller Interface GmbH & Co. KG**  
Klingenbergstraße 16  
D-32758 Detmold  
Germany  
Fon: +49 5231 14-0  
Fax: +49 5231 14-292083  
www.weidmueller.com

## Technické údaje

### Jmenovité údaje podle UL 1059

Jmenovité napětí (aplikační skupina B / UL 1059)	300 V	Jmenovité napětí (aplikační skupina D / UL 1059)	300 V
Jmenovitý proud (aplikační skupina B / UL 1059)	20 A	Jmenovitý proud (aplikační skupina D / UL 1059)	10 A
Průřez vodiče, AWG, min.	AWG 24	Průřez vodiče, AWG, max.	AWG 12

### Klasifikace

ETIM 3.0	EC001284	ETIM 4.0	EC002643
ETIM 5.0	EC002643	ETIM 6.0	EC002643
eClass 6.2	27-26-11-01	eClass 7.1	27-44-04-01
eClass 8.1	27-44-04-01	eClass 9.1	27-44-04-01
eClass 9.0	27-44-04-01		

### Poznámky

- Poznámky
- Další barvy na vyžádání
  - Jmenovitý proud související se jmenovitým průřezem a min. počtem pólů.
  - Dutinka bez plastového límce podle normy DIN 46228/1
  - Dutinka s plastovým límcem podle normy DIN 46228/4
  - P na nákrese = rozteč
  - Jmenovité údaje se vztahují pouze k samotné komponentě. Vzdálenosti odstupů a povrchových svodů mezi jednotlivými komponentami musí být navrženy v souladu s normou příslušné aplikace.
  - Testovací bod lze použít pouze jako bod na dodávku potenciálu.

IPC shoda  
Shoda: Produkty jsou vyvíjeny, vyráběny a dodávány v souladu s mezinárodními uznávanými standardy a normami a splňují zajištěné vlastnosti uvedené v datovém listu, respektive splňují dekorativní vlastnosti v souladu s IPC-A-610 „Třída 2“. Další nároky na produkty je možné vyhodnotit na požádání.

### Osvědčení

Schválení



ROHS

Shoda

### Soubory ke stažení

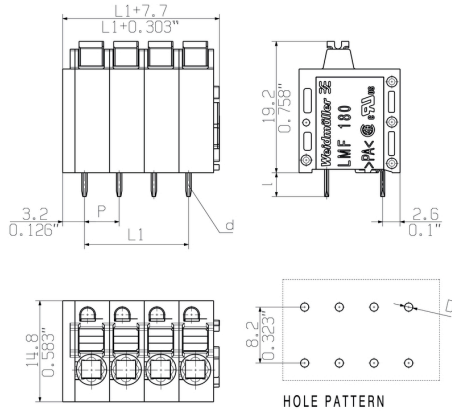
Brožura/Katalog	<a href="#">FL DRIVES EN</a> <a href="#">FL DRIVES DE</a>
Technické údaje	<a href="#">STEP</a>

**OMNIMATE Signal - řada LMF**  
**LMF 5.08/22/180 3.5SN BK BX**

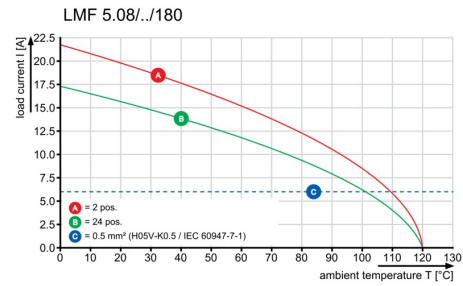
**Weidmüller Interface GmbH & Co. KG**  
 Klingenbergstraße 16  
 D-32758 Detmold  
 Germany  
 Fon: +49 5231 14-0  
 Fax: +49 5231 14-292083  
 www.weidmueller.com

**Nákresy**

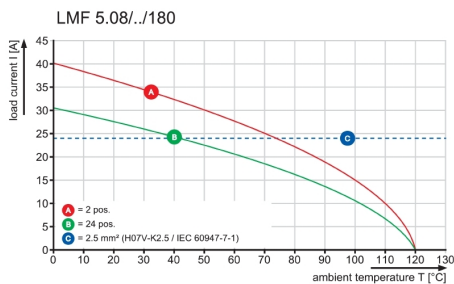
**Dimensional drawing**



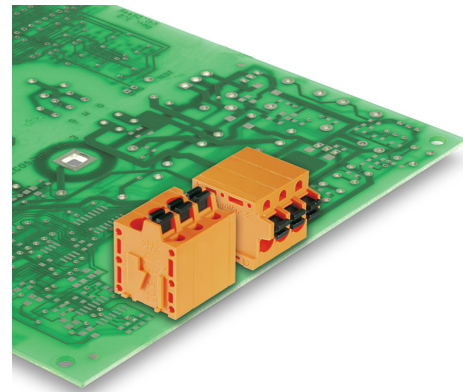
**Graph**



**Graph**

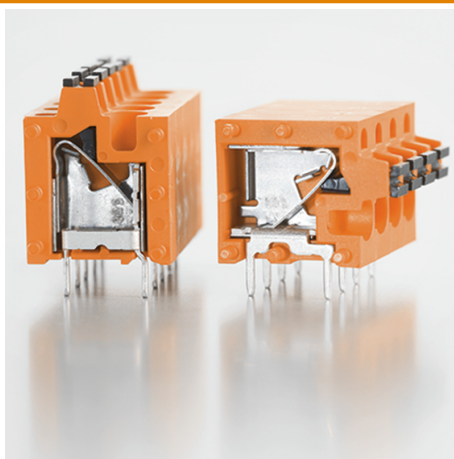


**Výhoda produktu**



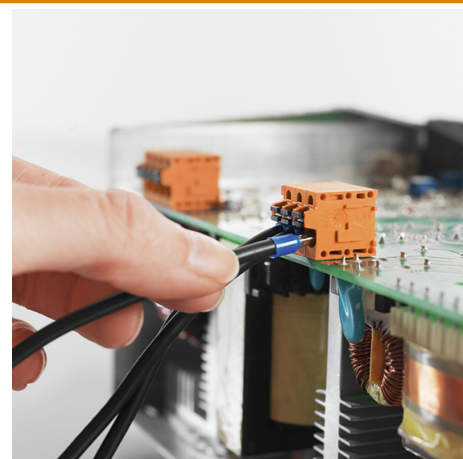
Optional conductor outlet direction  
 Stable mechanical design

**Výhoda produktu**



High reliability of the current capacity

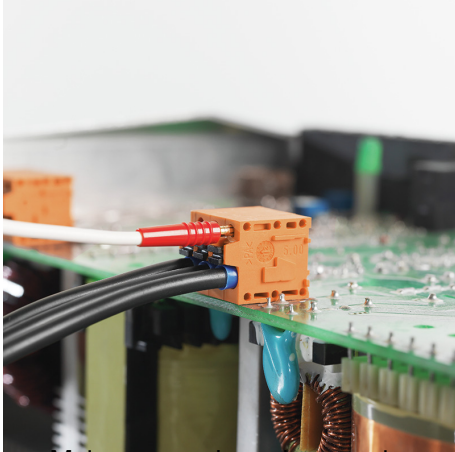
**Výhoda produktu**



Direct conductor entry  
 Cross section up to 2.5 mm<sup>2</sup>

**Datový list****OMNIMATE Signal - řada LMF  
LMF 5.08/22/180 3.5SN BK BX**

**Weidmüller Interface GmbH & Co. KG**  
Klingenbergstraße 16  
D-32758 Detmold  
Germany  
Fon: +49 5231 14-0  
Fax: +49 5231 14-292083  
[www.weidmueller.com](http://www.weidmueller.com)

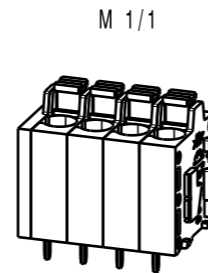
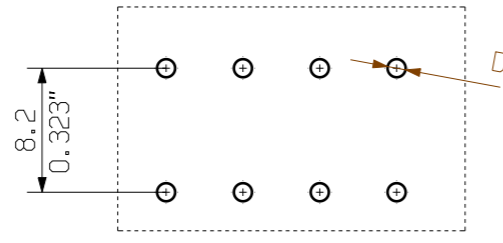
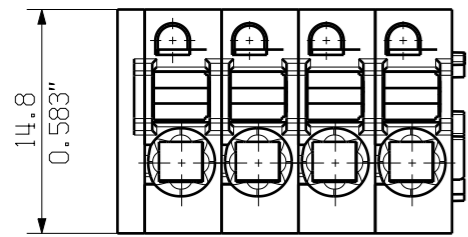
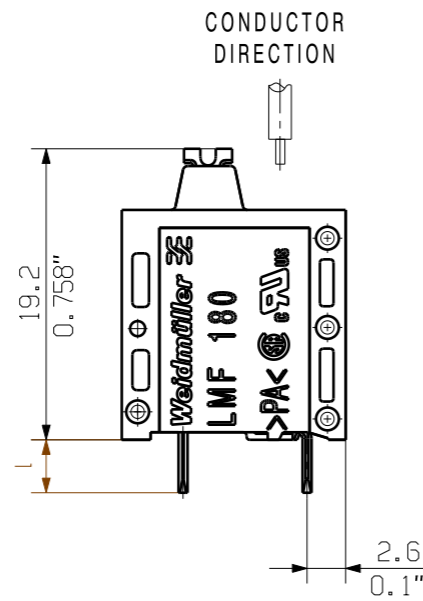
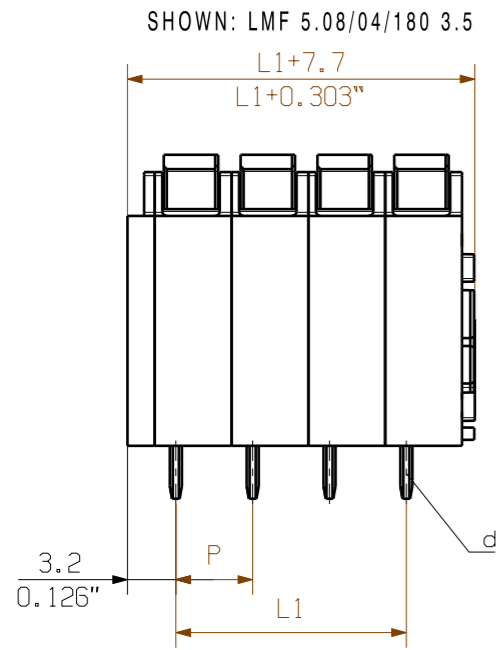
**Nákresy****Výhoda produktu**

Maintenance through test point

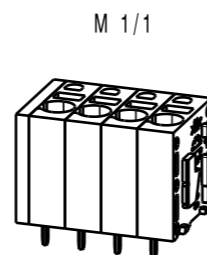
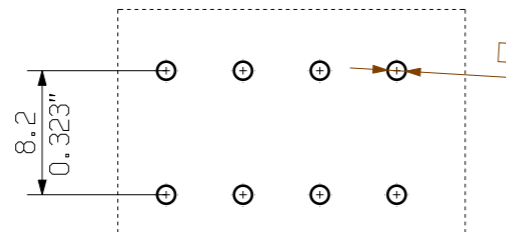
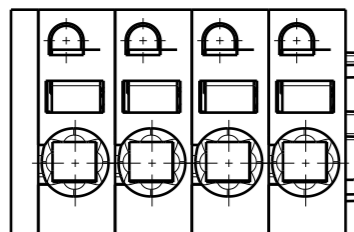
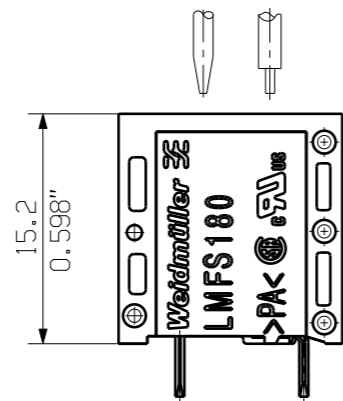
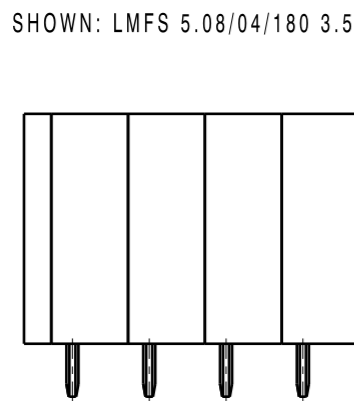
The reproduction, distribution and utilization of this document as well as the communication of its contents to others without explicit authorization is prohibited. Offenders will be held liable for the payment of damages. Weidmüller exclusively reserves the right to file for patents, utility models or designs.

© Weidmüller Interface GmbH & Co. KG

ALLGEMEINGÜELTIGE KUNDENZEICHNUNG, AKTUELLER STAND NUR AUF ANFRAGE  
GENERAL CUSTOMER DRAWING, TOPICAL VERSION ONLY IF REQUIRED



SCREWDRIVER AND CONDUCTOR DIRECTION



P = 5.08 RASTER PITCH  
D = Ø1.1 +0.1 / 0.043"  
d = 0.6x0.8 / 0.024"x0.031"  
l = 3.5 / 0.138"

For the mounting of PCBs, it should be noted that the rated data relates only to the PCB components alone. The necessary creepage and clearance paths must be observed in connection with the respective applicant in accordance to IEC 664 / VDE 0110. The current-carrying capacity and pitch tolerance is to be determined according to DIN IEC 326 part 3 very fine.

Weidmüller PCB components are tested to the DIN EN 61984 standard, and are valid for its field of application. Provided that the components are used to the intended purpose, all requirements with respect to the occurring of electrical, mechanical, thermic and corrosive stress will be satisfied.

n	POLZAHL POLES	L1 [mm]	L1 [inch]
24	116.84	4.600	
23	111.76	4.400	
22	106.68	4.200	
21	101.60	4.000	
20	96.52	3.800	
19	91.44	3.600	
18	86.36	3.400	
17	81.28	3.200	
16	76.20	3.000	
15	71.12	2.800	
14	66.04	2.600	
13	60.96	2.400	
12	55.88	2.200	
11	50.80	2.000	
10	45.72	1.800	
9	40.64	1.600	
8	35.56	1.400	
7	30.48	1.200	
6	25.40	1.000	
5	20.32	0.800	
4	15.24	0.600	
3	10.16	0.400	
2	5.08	0.200	

<b>GENERAL TOLERANCE:</b> DIN ISO 2768-m		97639/5 12.09.17 MA_J		01		Cat.no.: .	
	Max. nos.	<b>Weidmüller</b>		<b>C 55664</b>		Drawing no. Sheet 01 of 01 sheets	
Modification		Date	Name	<b>LMF... 5.08/.../180 ...</b> LEITERPLATTENANSCHLUSSKLEMME PCB TERMINAL			
Drawn		25.01.2012	REGLIN_A				
Responsible			MA_J				
Checked		12.09.2017	LI_J				
Supersedes: .		Approved	XU_S	Product file: LMF 5.0X		7403	

## Recommended wave soldering profiles

**Weidmüller Interface GmbH & Co. KG**  
 Klingenbergstraße 16  
 D-32758 Detmold  
 Germany  
 Fon: +49 5231 14-0  
 Fax: +49 5231 14-292083  
 www.weidmueller.com

### Single Wave:



### Double Wave:



### Wave soldering profiles

Wired connection elements should be processed in accordance with the DIN EN 61760-1 standard. We have included two recommendations for practical wave soldering profiles, with which Weidmüller PCB terminals and connectors are qualified.

When choosing a suitable profile for your application, the following factors also need to be considered:

- PCB thickness
- Proportion of Cu in the layers
- Single/double-sided assembly
- Product range
- Heating and cooling rates

The single and double wave profiles each indicate the recommended operating range, including the maximum soldering temperature of 260°C. In practice, the maximum soldering temperature is quite often well below the above maximum profile.