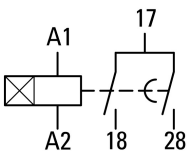




**Časová relé, hvězda-trojúhelník, 50 ms, 1W, 3-60s, 24-240VAC/DC**

**Typ** ETR4-51-A  
**Catalog No.** 031884  
**Alternate Catalog No.** XTTR6A60S51B

**Dodavatelský program**

Sortiment				Časová relé ETR4
Základní funkce				Časové relé
Funkce				Zpoždění přepnutí hvězda-trojúhelník
				přepínací kontakt s dobou přepnutí 50 ms pevně nastavená časová funkce
Počet přepínacích kontaktů				1
Časový rozsah				3 - 60 s
Časová základna				3 - 60 s
<b>Jmenovitý pracovní proud</b>				
AC-14				
300 V	$I_e$	a		3
380 V 400 V 415 V	$I_e$	A		3
				Hodnota platí od verze 001.
AC-15				
220 V 230 V 240 V	$I_e$	A		3
300 V	$I_e$	A		3
380 V 400 V 415 V	$I_e$	A		3
				Hodnota platí od verze 001.
rozsah napětí	$U_{LN}$	V		24 - 240 V AC, 50/60 Hz 24 - 240 V DC
Šířka		mm		22.5
 <p>Označení přívodu podle EN 50042</p>				

**Technická data**

**Všeobecně**

Normy a ustanovení				Standard IEC/EN 61812 VDE 0435
Životnost, mechanické				
ovládání AC	Spínací cykly	$\times 10^6$		30
ovládání DC	Spínací cykly	$\times 10^6$		30
Klimatická odolnost				Vlhké teplo, konstantní podle normy ČSN EN 60068-2-78 Vlhké teplo, konstantní podle normy ČSN EN EN 60068-2-30
Okolní teplota				
Teplota prostředí, uložení		°C		- 45 - + 85
Otevřený		°C		-25 - +60
v krytu		°C		- 25 - + 45
Poloha při montáži				libovolná
Mechanická otřesuvzdornost (ČSN EN 60068-2-27)				
Polosinusový otřes, 20 ms		g		
Zapínací kontakt		g		4
Stupeň krytí				
Svorky				IP20

Hmotnost	kg	0.1
Svorkové výkony	mm <sup>2</sup>	
Jednožilový	mm <sup>2</sup>	1 x (0.5 - 2.5) 2 x (0.5 - 1.5)
Jemně slané vodič s dutinkou	mm <sup>2</sup>	1 x (0.5 - 2.5) 2 x (0.5 - 1.5)
Plný nebo slané vodič	AWG	1 x (20 - 14)

## Kontakty

Jmenovité impulzní výdržné napětí	U <sub>imp</sub>	V AC	4000
Jmenovité impulzní výdržné napětí	U <sub>imp</sub>	V AC	6000
			Hodnota platí od verze 001.
Přepětová kategorie/stupeň znečištění			III/2
Rated insulation voltage	U <sub>i</sub>	V AC	400
Jmenovité izolační napětí	U <sub>i</sub>	V AC	600
			Hodnota platí od verze 001.
Jmenovité provozní napětí	U <sub>e</sub>	V AC	300
Jmenovité provozní napětí	U <sub>e</sub>	V AC	440
			Hodnota platí od verze 001.
Bezpečná izolace podle ČSN EN 61140			
mezi cívkou a pomocnými kontakty		V AC	250
mezi pomocnými kontakty		V AC	250
Zapínací výkon			
AC-14 cos φ = 0,3 400 V		A	48
AC-15 cos φ = 0,3 220 V		A	50
DC-11 L/R - 40 ms		x I <sub>e</sub>	1.1
Vypínací výkon			
AC-14 cos φ = 0,3 440 V		A	3
AC-15 cos φ = 0,3 220 V		A	3
DC-11 L/R - 40 ms		x I <sub>e</sub>	1.1
Jmenovitý pracovní proud	I <sub>e</sub>	A	
AC-14	I <sub>e</sub>		
380 V 400 V 415 V	I <sub>e</sub>	A	3
			Hodnota platí od verze 001.
AC--14			
440 V	I <sub>e</sub>	A	3
AC-15			
220 V 230 V 240 V	I <sub>e</sub>	A	3
DC-11			
Poznámka			Podmínky vytváření a přerušení na DC13, časová konstanta, jak je uvedeno
L/R max. 15 ms		A	
24 V	I <sub>e</sub>	A	1.5
L/R max. 50 ms		A	1.2
Smluvený tepelný proud	I <sub>th</sub>	A	6
Jmenovitý zkratový výkon bez sváření			
Poznámka			Při napájení přímo z elektrické sítě nebo transformátoru >1000 VA
Max. pojistka, zapínací kontakty		A gG/gL	6
Max. pojistka, vypínací kontakty		A gG/gL	6
Max. zařízení na ochranu před maximálním nadproudem, 220/230 V		Typ	FAZ-B4/1-HI

## Magnetické systémy

Příkon			
Záznam AC		VA	2
Uzavírací AC		VA	2
Záznam DC		W	1.8
Uzavírací DC		W	1.8
ED		% ED	100

Maximální pracovní frekvence		Ops/h	4000
Minimální čas příkazu			
AC		ms	50
DC		ms	30
Přesnost opakování (odchylka)		%	≤ 0.5
Připravenost k opakování (po uplynutí 100 % času doběhu)		ms	70
Contact changeover time	$t_u$	ms	50

### Elektromagnetická kompatibilita (EMK)

Elektrostatický výboj (ESV)			
použitá norma			IEC/EN 61000-4-2
vzduchový výboj		kV	8
kontaktní výboj		kV	6
Elektromagnetická pole (RFI)			
použitá norma			IEC/EN 61000-4-3
		V/m	80 - 1000 MHz: 10 1.4 - 2 GHz: 3 2.0 - 2.7 GHz: 1
odrušení			EN 55011, třída A (spojeno s vedením) EN 55011, třída B (vyzařováno)
Impulsy přechodových jevů		kV	Napájecí vedení: 2 Signálová vedení: 1 podle ČSN/EN 61000-4-4
vysokoenergetické impulsy (Surge)			2 kV (symetricky) 4 kV (nesymetricky) podle ČSN/EN 61000-4-5
Přívod podle ČSN EN 61000-4-6		V	10

### Ověření návrhu podle ČSN EN 61439

Technické údaje pro ověření konstrukce			
Jmenovitý proud k údajům ztrátového výkonu	$I_n$	A	6
Ztrátový výkon na jeden pól, v závislosti na proudu	$P_{vid}$	W	1.4
Ztrátový výkon přístroje, v závislosti na proudu	$P_{vid}$	W	0
Ztrátový výkon statický, nezávislý na proudu	$P_{vs}$	W	1.8
Přenosová rychlost ztrátového výkonu	$P_{ve}$	W	0
Provozní teplota okolí min.		°C	-25
Provozní teplota okolí max.		°C	60
Ověření konstrukce ČSN EN 61439			
10.2 Pevnost materiálů a součástí			
10.2.2 Odolnost proti korozi			Požadavky normy na výrobek jsou splněny.
10.2.3.1 Tepelná odolnost pláště			Požadavky normy na výrobek jsou splněny.
10.2.3.2 Odolnost izolačních materiálů proti normálnímu teplu			Požadavky normy na výrobek jsou splněny.
10.2.3.3 Odolnost izolačního materiálu proti nadměrnému teplu			Požadavky normy na výrobek jsou splněny.
10.2.4 Odolnost proti UV záření			Požadavky normy na výrobek jsou splněny.
10.2.5 Zvedání			Nevztahuje se, protože musí být vyhodnoceno celé spínací zařízení.
10.2.6 Nárazová zkouška			Nevztahuje se, protože musí být vyhodnoceno celé spínací zařízení.
10.2.7 Nápisy			Požadavky normy na výrobek jsou splněny.
10.3 Stupeň krytí pláště			Nevztahuje se, protože musí být vyhodnoceno celé spínací zařízení.
10.4 Vzdušných vzdáleností a povrchových cest			Požadavky normy na výrobek jsou splněny.
10.5 Ochrana před úrazem elektrickým proudem			Nevztahuje se, protože musí být vyhodnoceno celé spínací zařízení.
10.6 Instalace přístrojů			Nevztahuje se, protože musí být vyhodnoceno celé spínací zařízení.
10.7 Vnitřní proudové okruhy a spojení			Zodpovídá výrobce rozvaděčů.
10.8 Připojení pro vodiče přivedené zvenku			Zodpovídá výrobce rozvaděčů.
10.9 Izolační vlastnosti			
10.9.2 Provozní elektrická pevnost			Zodpovídá výrobce rozvaděčů.
10.9.3 Odolnost proti rázovému napětí			Zodpovídá výrobce rozvaděčů.
10.9.4 Zkouška pláště z izolačního materiálu			Zodpovídá výrobce rozvaděčů.
10.10 Zahřívání			Za výpočet zahřívání zodpovídá výrobce rozvaděčů. Firma Eaton dodává údaje k ztrátovému výkonu přístrojů.

10.11 Odolnost proti zkratu		Zodpovídá výrobce rozvaděčů. Je nutno dodržet hodnoty spínacích zařízení.
10.12 EMC		Zodpovídá výrobce rozvaděčů. Je nutno dodržet hodnoty spínacích zařízení.
10.13 Mechanické funkce		Požadavky pro přístroj jsou splněny, jestliže jsou dodrženy údaje v návodu k montáži (IL).

## Technická data podle ETIM 7.0

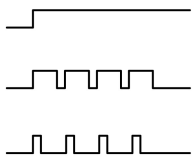
Relays (EG000019) / Timer relay (EC001439)			
Elektrotechnika, automatizační technika a technika řízení procesu / Nízkonapetová spínací technika / Spínací relé / Casové relé (ecl@ss10.0.1-27-37-16-05 [AKF092013])			
Type of electric connection			Screw connection
Function delay-on energization			No
Function delay on de-energization			No
Function floating contact on energization			No
Function floating contact on de-energization			No
Function star-delta			Yes
Function pulse shaping			No
Function flashing, starting with pause, fixed time			No
Function flashing, starting with pulse, fixed time			No
Clock function, starting with pause, variable			No
Clock function, starting with pulse, variable			No
With plug-in socket			No
Remote operation possible			No
Suitable for remote control			No
Pluggable on auxiliary contact block			No
Rated control supply voltage Us at AC 50HZ		V	24 - 240
Rated control supply voltage Us at AC 60HZ		V	24 - 240
Rated control supply voltage Us at DC		V	24 - 240
Voltage type for actuating			AC/DC
Nominal current		A	3
Time range		s	3 - 60
Number of outputs, undelayed, normally closed contact			0
Number of outputs, undelayed, normally open contact			1
Number of outputs, undelayed, change-over contact			0
Number of outputs, delayed, normally closed contact			0
Number of outputs, delayed, normally open contact			1
Number of outputs, delayed, change-over contact			0
Outputs, reversible delayed/undelayed			No
With semiconductor output			No
Suitable for DIN rail (top hat rail) mounting			Yes
Suitable for front mounting			No
Width		mm	23
Height		mm	83
Depth		mm	103

## aprobace,

Product Standards		IEC/EN 61812-1; IEC/EN 60947-5-1; UL 508; CSA-22.2 No. 14; CE marking
UL File No.		E29184
UL Category Control No.		NKCR
CSA File No.		12528
CSA Class No.		3211-03
North America Certification		UL listed, CSA certified
Degree of Protection		IEC: IP20, UL/CSA Type: -

## Charakteristiky

<b>Flow diagram for timing functions</b>
LED legend



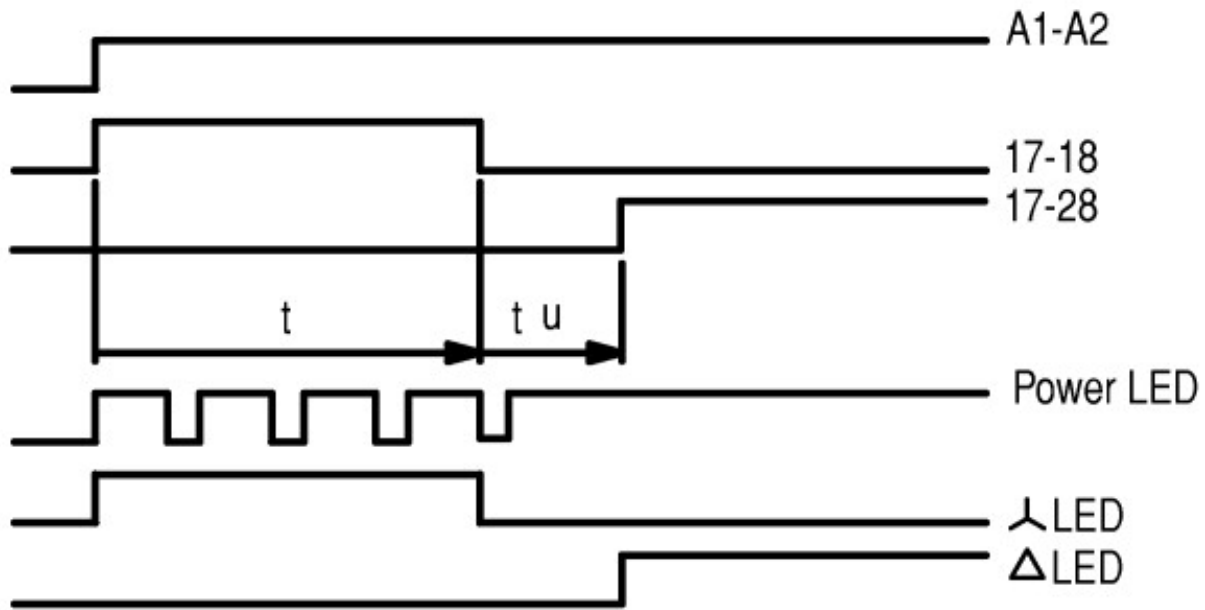
Time not running, contact 15 – 18 closed

Time running, contact 15 – 18 closed

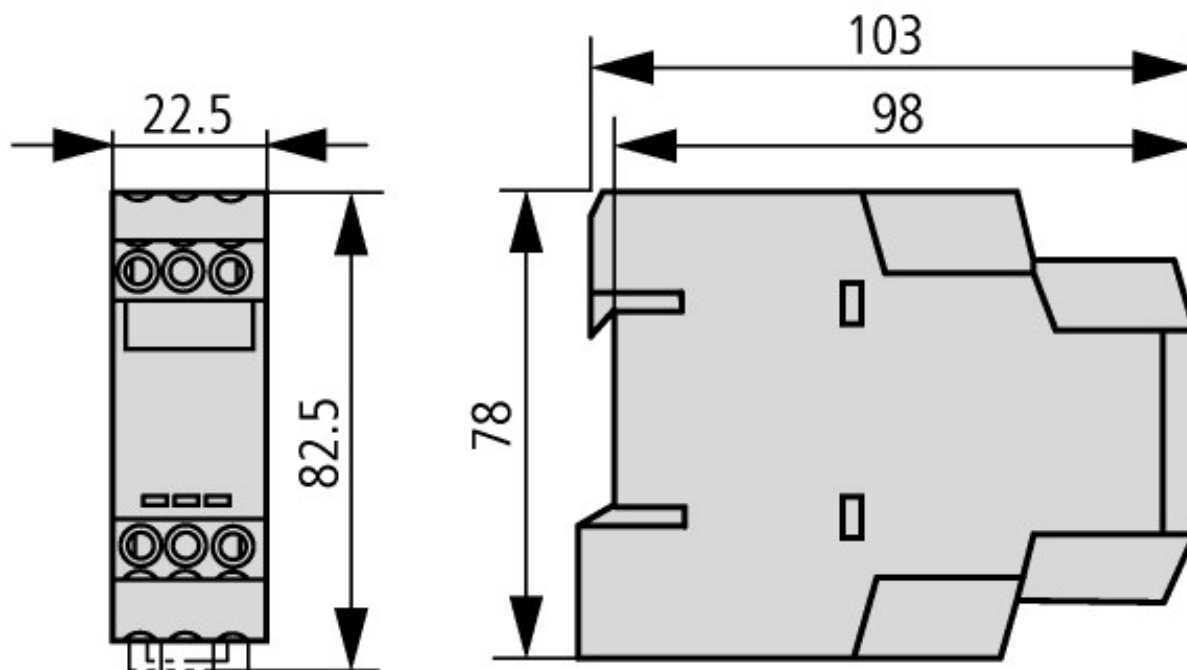
Time running, contact 15 – 18 not closed

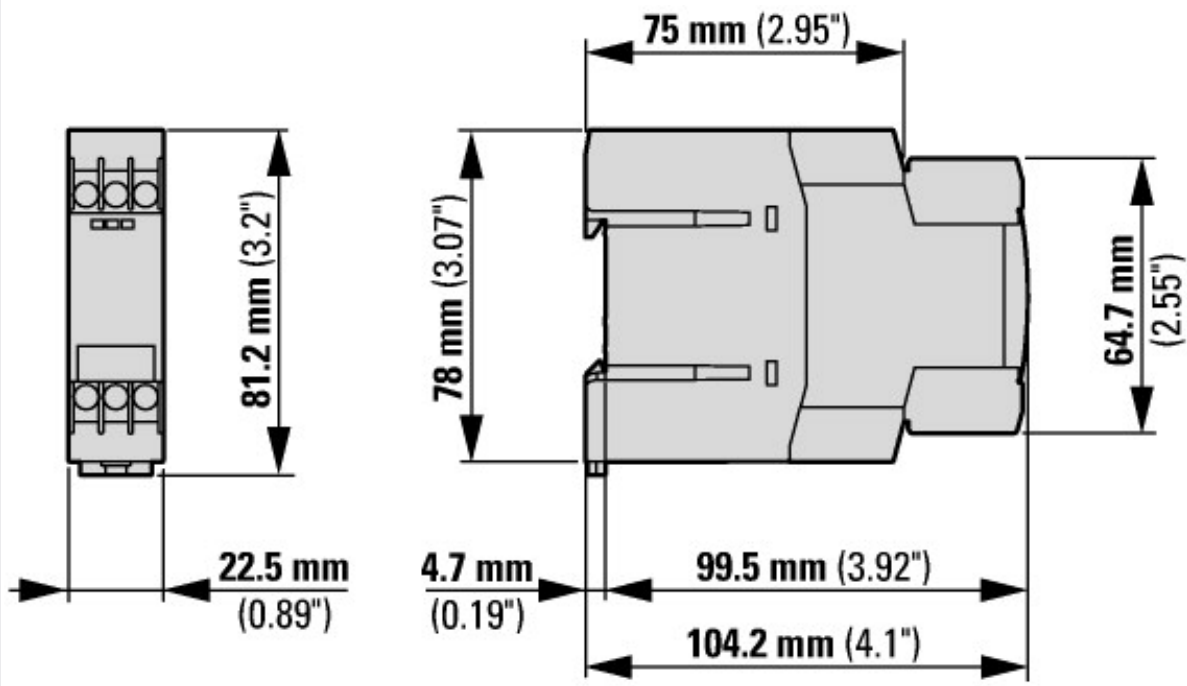
- ① A2/A1 linked
- ② A2/A1 not linked

51 Star-delta



## Rozměry





Applies to release 001 and higher