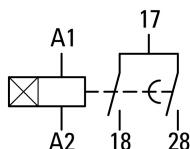



Časová relé, hvězda-trojúhelník, 50 ms, 1W, 3-60s, 400VAC
Typ ETR4-51-W
Catalog No. 031885
Alternate Catalog No. XTTR6A60S51N

Dodavatelský program

Sortiment			Časová relé ETR4
Základní funkce			Časové relé
Funkce			Zpoždění přepnutí hvězda-trojúhelník přepínací kontakt s dobou přepnutí 50 ms pevně nastavená časová funkce
Počet přepínacích kontaktů			1
Časový rozsah			3 - 60 s
Časová základna			3 - 60 s
Jmenovitý pracovní proud			
AC-14			
380 V 400 V 415 V	I_e	A	3
			Hodnota platí od verze 001.
AC-15			
220 V 230 V 240 V	I_e	A	3
380 V 400 V 415 V	I_e	A	3
			Hodnota platí od verze 001.
rozsah napětí	U_{LN}	V	400 V AC, 50/60 Hz
Šířka		mm	22.5



Označení přívodu podle EN 50042

Technická data
Všeobecně

Normy a ustanovení			Standard IEC/EN 61812 VDE 0435
Životnost, mechanické			
ovládání AC	Spínací cykly	$\times 10^6$	30
ovládání DC	Spínací cykly	$\times 10^6$	30
Klimatická odolnost			Vlhké teplo, konstantní podle normy ČSN EN 60068-2-78 Vlhké teplo, konstantní podle normy ČSN EN 60068-2-30
Okolní teplota			
Teplota prostředí, uložení		°C	- 45 - + 85
Otevřený		°C	-25 - +60
v krytu		°C	- 25 - + 45
Poloha při montáži			libovolná
Mechanická otřesuvzdornost (ČSN EN 60068-2-27)			
Polosinusový otřes, 20 ms		g	
Zapínací kontakt		g	4
Stupeň krytí			
Svorky			IP20
Hmotnost		kg	0.1
Svorkové výkony		mm^2	

Jednožilový	mm ²	1 x (0.5 - 2.5) 2 x (0.5 - 1.5)
Jemně slané vodič s dutinkou	mm ²	1 x (0.5 - 2.5) 2 x (0.5 - 1.5)
Plný nebo slané vodič	AWG	1 x (20 - 14)

Kontakty

Jmenovité impulzní výdržné napětí	U_{imp}	V AC	6000
			Hodnota platí od verze 001.
Přepětová kategorie/stupeň znečištění			III/2
Jmenovité izolační napětí	U_i	V AC	600
			Hodnota platí od verze 001.
Jmenovité provozní napětí	U_e	V AC	440
			Hodnota platí od verze 001.
Bezpečná izolace podle ČSN EN 61140			
mezi cívkou a pomocnými kontakty		V AC	250
mezi pomocnými kontakty		V AC	250
Zapínací výkon			
AC-14 $\cos \varphi = 0,3$ 400 V		A	48
AC-15 $\cos \varphi = 0,3$ 220 V		A	50
DC-11 L/R - 40 ms		$x I_e$	1.1
Vypínací výkon			
AC-14 $\cos \varphi = 0,3$ 440 V		A	3
AC-15 $\cos \varphi = 0,3$ 220 V		A	3
DC-11 L/R - 40 ms		$x I_e$	1.1
Jmenovitý pracovní proud	I_e	A	
AC-14	I_e		
380 V 400 V 415 V	I_e	A	3
			Hodnota platí od verze 001.
AC--14			
440 V	I_e	A	3
AC-15			
220 V 230 V 240 V	I_e	A	3
DC-11			
Poznámka			Podmínky vytváření a přerušení na DC13, časová konstanta, jak je uvedeno
L/R max. 15 ms		A	
24 V	I_e	A	1.5
L/R max. 50 ms		A	1.2
Smluvený tepelný proud	I_{th}	A	6
Jmenovitý zkratový výkon bez sváření			
Poznámka			Při napájení přímo z elektrické sítě nebo transformátoru >1000 VA
Max. pojistka, zapínací kontakty		A gG/gL	6
Max. pojistka, vypínací kontakty		A gG/gL	6
Max. zařízení na ochranu před maximálním nadproudem, 220/230 V		Typ	FAZ-B4/1-HI

Magnetické systémy

Jmenovité pracovní napětí	U_e	V	
AC			400
Jmenovitá frekvence AC		Hz	47 - 63
Tolerance AC za provozu min.		$x U_c$	0.85
Tolerance AC za provozu max.		$x U_c$	1.1
Příkon			
Záznam AC		VA	0.5
Uzavírací AC		VA	0.5
ED		% ED	100
Maximální pracovní frekvence		Ops/h	4000
Minimální čas příkazu			

AC		ms	50
Přesnost opakování (odchylka)		%	≤ 0.5
Připravenost k opakování (po uplynutí 100 % času doběhu)		ms	70
Contact changeover time	t_u	ms	50

Elektromagnetická kompatibilita (EMK)

Elektrostatický výboj (ESV)			
použitá norma			IEC/EN 61000-4-2
vzduchový výboj		kV	8
kontaktní výboj		kV	6
Elektromagnetická pole (RFI)			
použitá norma			IEC/EN 61000-4-3
		V/m	80 - 1000 MHz: 10 1.4 - 2 GHz: 3 2.0 - 2.7 GHz: 1
odrušení			EN 55011, třída A (spojeno s vedením) EN 55011, třída B (vyzařováno)
Impulsy přechodových jevů		kV	Napájecí vedení: 2 Signálová vedení: 1 podle ČSN/EN 61000-4-4
vysokoenergetické impulsy (Surge)			2 kV (symetricky) 4 kV (nesymetricky) podle ČSN/EN 61000-4-5
Přívod podle ČSN EN 61000-4-6		V	10

Ověření návrhu podle ČSN EN 61439

Technické údaje pro ověření konstrukce			
Jmenovitý proud k údajům ztrátového výkonu	I_n	A	6
Ztrátový výkon na jeden pól, v závislosti na proudu	P_{vid}	W	1.4
Ztrátový výkon přístroje, v závislosti na proudu	P_{vid}	W	0
Ztrátový výkon statický, nezávislý na proudu	P_{vs}	W	0.5
Přenosová rychlost ztrátového výkonu	P_{ve}	W	0
Provozní teplota okolí min.		°C	-25
Provozní teplota okolí max.		°C	60
Ověření konstrukce ČSN EN 61439			
10.2 Pevnost materiálů a součástí			
10.2.2 Odolnost proti korozi			Požadavky normy na výrobek jsou splněny.
10.2.3.1 Tepelná odolnost pláště			Požadavky normy na výrobek jsou splněny.
10.2.3.2 Odolnost izolačních materiálů proti normálnímu teplu			Požadavky normy na výrobek jsou splněny.
10.2.3.3 Odolnost izolačního materiálu proti nadměrnému teplu			Požadavky normy na výrobek jsou splněny.
10.2.4 Odolnost proti UV záření			Požadavky normy na výrobek jsou splněny.
10.2.5 Zvedání			Nevztahuje se, protože musí být vyhodnoceno celé spínací zařízení.
10.2.6 Nárazová zkouška			Nevztahuje se, protože musí být vyhodnoceno celé spínací zařízení.
10.2.7 Nápis			Požadavky normy na výrobek jsou splněny.
10.3 Stupeň krytí pláště			Nevztahuje se, protože musí být vyhodnoceno celé spínací zařízení.
10.4 Vzdušných vzdáleností a povrchových cest			Požadavky normy na výrobek jsou splněny.
10.5 Ochrana před úrazem elektrickým proudem			Nevztahuje se, protože musí být vyhodnoceno celé spínací zařízení.
10.6 Instalace přístrojů			Nevztahuje se, protože musí být vyhodnoceno celé spínací zařízení.
10.7 Vnitřní proudové okruhy a spojení			Zodpovídá výrobce rozvaděčů.
10.8 Připojení pro vodiče přivedené zvenku			Zodpovídá výrobce rozvaděčů.
10.9 Izolační vlastnosti			
10.9.2 Provozní elektrická pevnost			Zodpovídá výrobce rozvaděčů.
10.9.3 Odolnost proti rázovému napětí			Zodpovídá výrobce rozvaděčů.
10.9.4 Zkouška pláště z izolačního materiálu			Zodpovídá výrobce rozvaděčů.
10.10 Zahřívání			Za výpočet zahřívání zodpovídá výrobce rozvaděčů. Firma Eaton dodává údaje k ztrátovému výkonu přístrojů.
10.11 Odolnost proti zkratu			Zodpovídá výrobce rozvaděčů. Je nutno dodržet hodnoty spínacích zařízení.
10.12 EMC			Zodpovídá výrobce rozvaděčů. Je nutno dodržet hodnoty spínacích zařízení.
10.13 Mechanické funkce			Požadavky pro přístroj jsou splněny, jestliže jsou dodrženy údaje v návodu k montáži (IL).

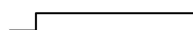
Technická data podle ETIM 7.0

Relays (EG000019) / Timer relay (EC001439)		
Elektrotechnika, automatizační technika a technika řízení procesu / Nízkonapetová spínací technika / Spínací relé / Casové relé (ecl@ss10.0.1-27-37-16-05 [AKF092013])		
Type of electric connection		Screw connection
Function delay-on energization		No
Function delay on de-energization		No
Function floating contact on energization		No
Function floating contact on de-energization		No
Function star-delta		Yes
Function pulse shaping		No
Function flashing, starting with pause, fixed time		No
Function flashing, starting with pulse, fixed time		No
Clock function, starting with pause, variable		No
Clock function, starting with pulse, variable		No
With plug-in socket		No
Remote operation possible		No
Suitable for remote control		No
Pluggable on auxiliary contact block		No
Rated control supply voltage Us at AC 50HZ	V	400 - 400
Rated control supply voltage Us at AC 60HZ	V	400 - 400
Rated control supply voltage Us at DC	V	0 - 0
Voltage type for actuating		AC
Nominal current	A	3
Time range	s	3 - 60
Number of outputs, undelayed, normally closed contact		0
Number of outputs, undelayed, normally open contact		1
Number of outputs, undelayed, change-over contact		0
Number of outputs, delayed, normally closed contact		0
Number of outputs, delayed, normally open contact		1
Number of outputs, delayed, change-over contact		0
Outputs, reversible delayed/undelayed		No
With semiconductor output		No
Suitable for DIN rail (top hat rail) mounting		Yes
Suitable for front mounting		No
Width	mm	23
Height	mm	83
Depth	mm	103

Charakteristiky

Flow diagram for timing functions

LED legend



Time not running, contact 15 – 18 closed



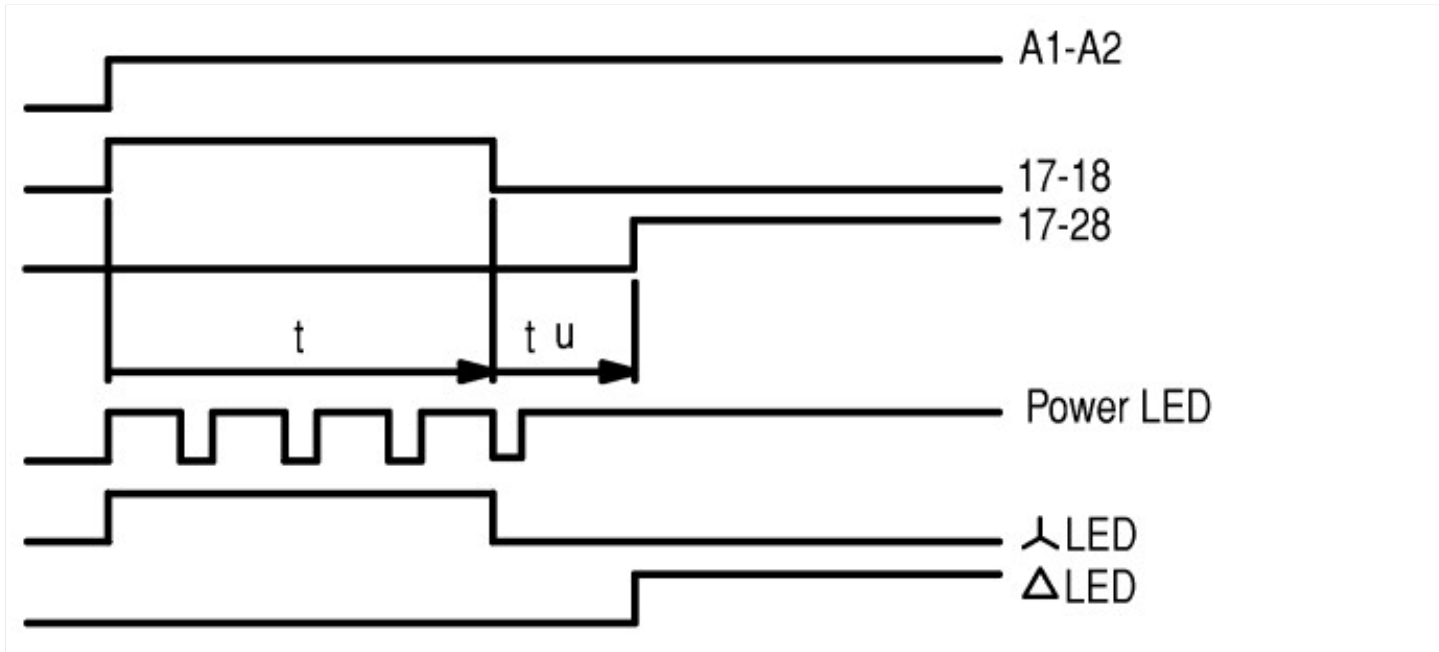
Time running, contact 15 – 18 closed



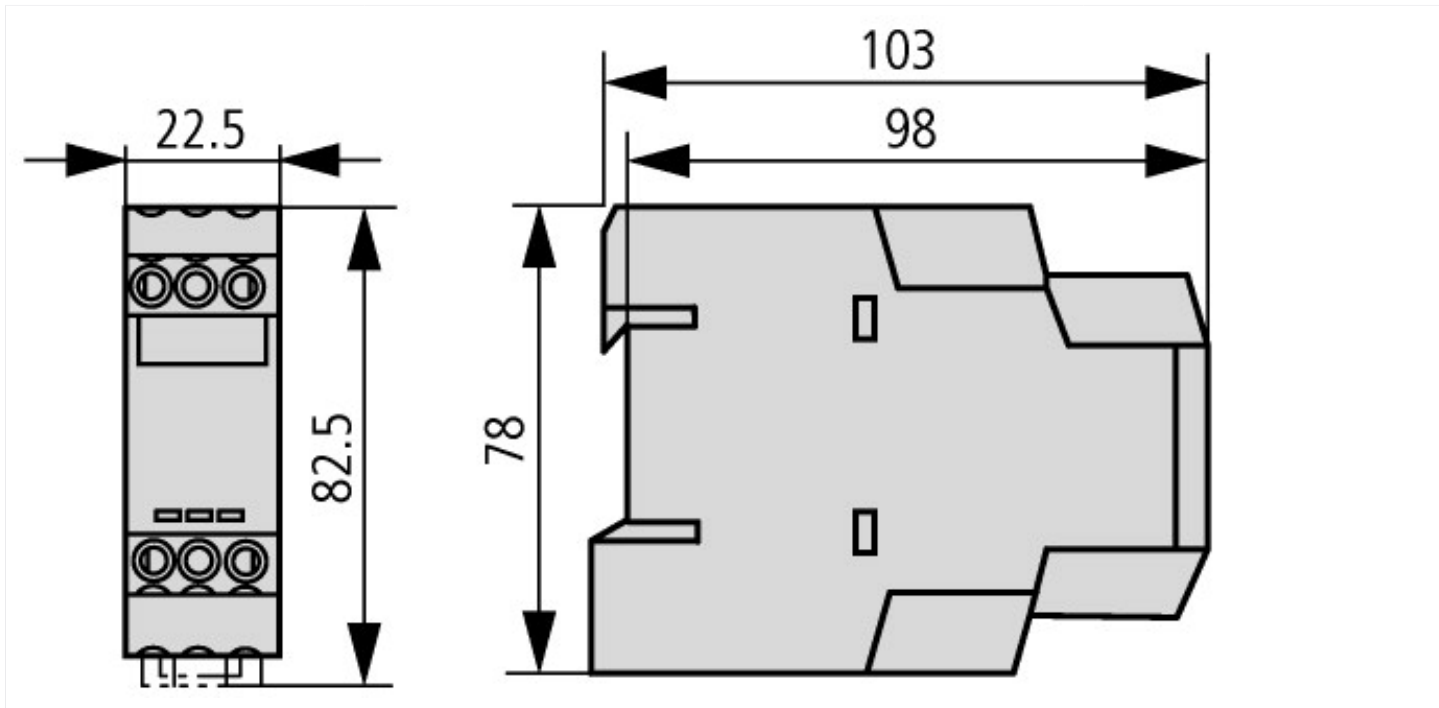
Time running, contact 15 – 18 not closed

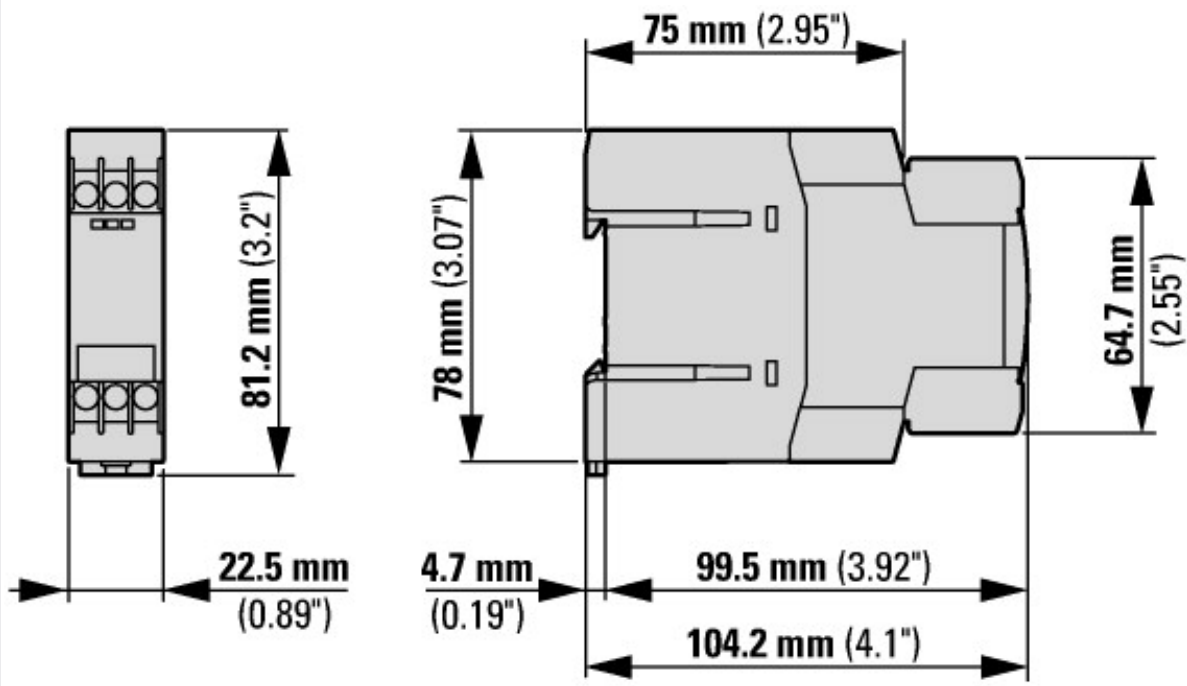
- ① A2/A1 linked
- ② A2/A1 not linked

51 Star-delta



Rozměry





Applies to release 001 and higher