



Časová relé, 1W, 0,05s-100h, multifunkce, 24-240VAC 24-48VDC

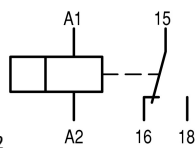
Typ ETR2-69
Catalog No. 262689
Alternate Catalog No. ETR2-69

Dodavatelský program

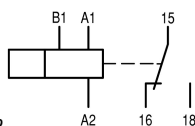
Sortiment			Časová relé ETR2
Základní funkce			Časové relé
Funkce			Multifunkční Zpožděný přitah Zpožděný odpad Impulz po zapnutí Impulz po vypnutí Blikání, začíná impulzem Blikání, začíná pauzou Tvarování impulsu
			nastavitelné časové funkce
Počet přepínacích kontaktů			1
Časový rozsah			0,05 s - 100 h
Časová základna			0,05 - 1 s 1,5 - 30 s 5 - 100 s 1,5 - 30 min 5 - 100 min 0,5 - 10 h 5 - 100 h

Jmenovitý pracovní proud

AC-15			
220 V 230 V 240 V	I_e	A	4
230 V (N/O)	I_e	A	3
230 V (NC)	I_e	A	3
rozsah napětí	U_{LN}	V	24 - 240 V AC, 50/60 Hz 24 - 48 V DC
Šířka		mm	17,5



Označení přívodu podle EN 50042



Označení přívodu podle EN 50042

Technická data

Technické údaje v katalogovém listu

Další technické údaje (listovací katalog)			Časové relé
---	--	--	-------------

Ověření návrhu podle ČSN EN 61439

Technické údaje pro ověření konstrukce			
Přenosová rychlost ztrátového výkonu	P_{ve}	W	0
Provozní teplota okolí min.		°C	-25
Provozní teplota okolí max.		°C	60
Ověření konstrukce ČSN EN 61439			
10.2 Pevnost materiálů a součástí			

10.2.2 Odolnost proti korozi		Požadavky normy na výrobek jsou splněny.
10.2.3.1 Tepelná odolnost pláště		Požadavky normy na výrobek jsou splněny.
10.2.3.2 Odolnost izolačních materiálů proti normálnímu teplu		Požadavky normy na výrobek jsou splněny.
10.2.3.3 Odolnost izolačního materiálu proti nadměrnému teplu		Požadavky normy na výrobek jsou splněny.
10.2.4 Odolnost proti UV záření		Požadavky normy na výrobek jsou splněny.
10.2.5 Zvedání		Nevztahuje se, protože musí být vyhodnoceno celé spínací zařízení.
10.2.6 Nárazová zkouška		Nevztahuje se, protože musí být vyhodnoceno celé spínací zařízení.
10.2.7 Náписy		Požadavky normy na výrobek jsou splněny.
10.3 Stupeň krytí pláště		Nevztahuje se, protože musí být vyhodnoceno celé spínací zařízení.
10.4 Vzdušných vzdáleností a povrchových cest		Požadavky normy na výrobek jsou splněny.
10.5 Ochrana před úrazem elektrickým proudem		Nevztahuje se, protože musí být vyhodnoceno celé spínací zařízení.
10.6 Instalace přístrojů		Nevztahuje se, protože musí být vyhodnoceno celé spínací zařízení.
10.7 Vnitřní proudové okruhy a spojení		Zodpovídá výrobce rozvaděčů.
10.8 Připojení pro vodiče přivedené zvenku		Zodpovídá výrobce rozvaděčů.
10.9 Izolační vlastnosti		
10.9.2 Provozní elektrická pevnost		Zodpovídá výrobce rozvaděčů.
10.9.3 Odolnost proti rázovému napětí		Zodpovídá výrobce rozvaděčů.
10.9.4 Zkouška pláště z izolačního materiálu		Zodpovídá výrobce rozvaděčů.
10.10 Zahřívání		Za výpočet zahřívání zodpovídá výrobce rozvaděčů. Firma Eaton dodává údaje k ztrátovému výkonu přístrojů.
10.11 Odolnost proti zkratu		Zodpovídá výrobce rozvaděčů. Je nutno dodržet hodnoty spínacích zařízení.
10.12 EMC		Zodpovídá výrobce rozvaděčů. Je nutno dodržet hodnoty spínacích zařízení.
10.13 Mechanické funkce		Požadavky pro přístroj jsou splněny, jestliže jsou dodrženy údaje v návodu k montáži (IL).

Technická data podle ETIM 7.0

Relays (EG000019) / Timer relay (EC001439)		
Elektrotechnika, automatizační technika a technika řízení procesu / Nízkonapetová spínací technika / Spínací relé / Casové relé (ecl@ss10.0.1-27-37-16-05 [AKF092013])		
Type of electric connection		Screw connection
Function delay-on energization		Yes
Function delay on de-energization		Yes
Function floating contact on energization		Yes
Function floating contact on de-energization		Yes
Function star-delta		No
Function pulse shaping		Yes
Function flashing, starting with pause, fixed time		Yes
Function flashing, starting with pulse, fixed time		Yes
Clock function, starting with pause, variable		No
Clock function, starting with pulse, variable		No
With plug-in socket		No
Remote operation possible		No
Suitable for remote control		No
Pluggable on auxiliary contact block		No
Rated control supply voltage Us at AC 50HZ	V	24 - 240
Rated control supply voltage Us at AC 60HZ	V	24 - 240
Rated control supply voltage Us at DC	V	24 - 240
Voltage type for actuating		AC/DC
Nominal current	A	3
Time range	s	0.05 - 360000
Number of outputs, undelayed, normally closed contact		0
Number of outputs, undelayed, normally open contact		0
Number of outputs, undelayed, change-over contact		0
Number of outputs, delayed, normally closed contact		0
Number of outputs, delayed, normally open contact		0
Number of outputs, delayed, change-over contact		1
Outputs, reversible delayed/undelayed		Yes

With semiconductor output		No
Suitable for DIN rail (top hat rail) mounting		Yes
Suitable for front mounting		No
Width	mm	18
Height	mm	70
Depth	mm	63

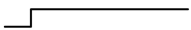
aprobace,

Product Standards		IEC/EN 61812-1; IEC/EN 60947-5-1; UL 508; CSA-22.2 No. 14; CE marking
UL File No.		E29184
UL Category Control No.		NKCR, NKCR7
CSA File No.		UL report valid
CSA Class No.		3211-03
North America Certification		UL listed, certified by UL for use in Canada
Degree of Protection		IEC: IP20, UL/CSA Type: -

Charakteristiky

Flow diagram for timing functions

LED legend



Time not running, contact 15 – 18 closed



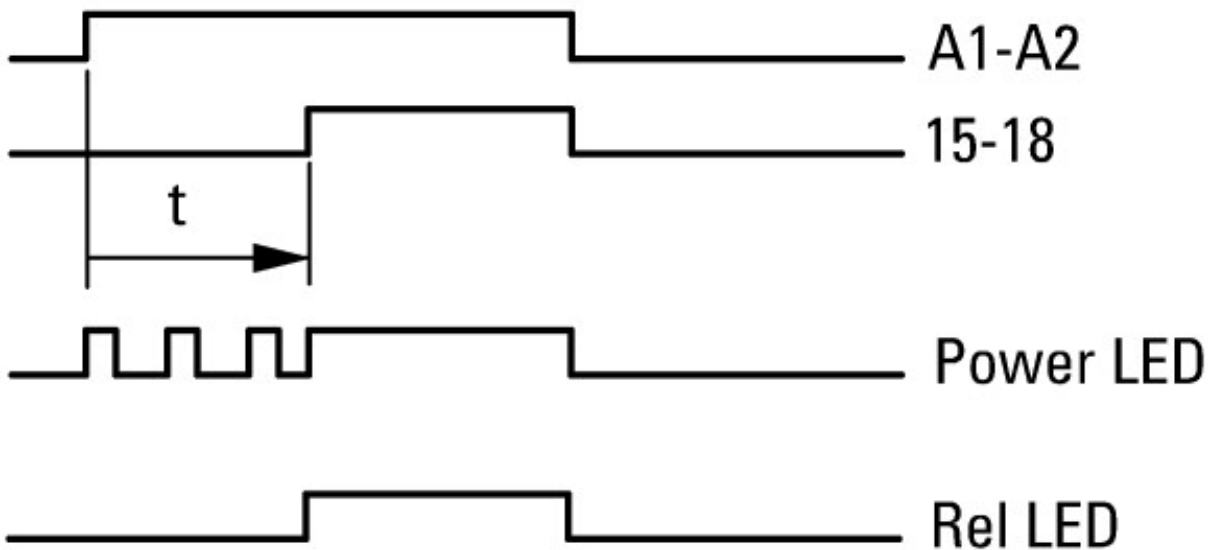
Time running, contact 15 – 18 closed



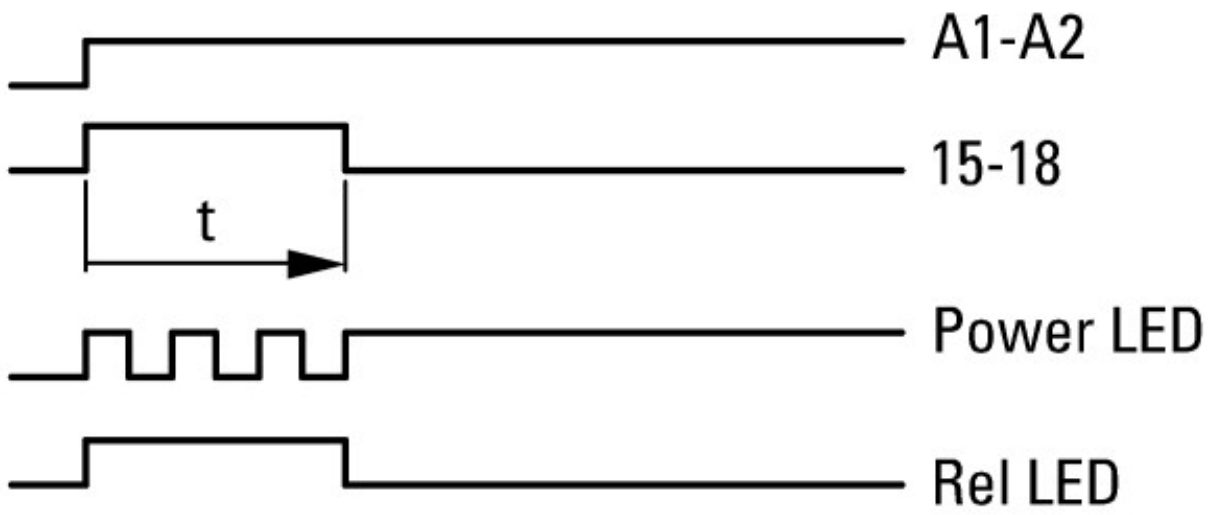
Time running, contact 15 – 18 not closed

- ① A2/A1 linked
- ② A2/A1 not linked

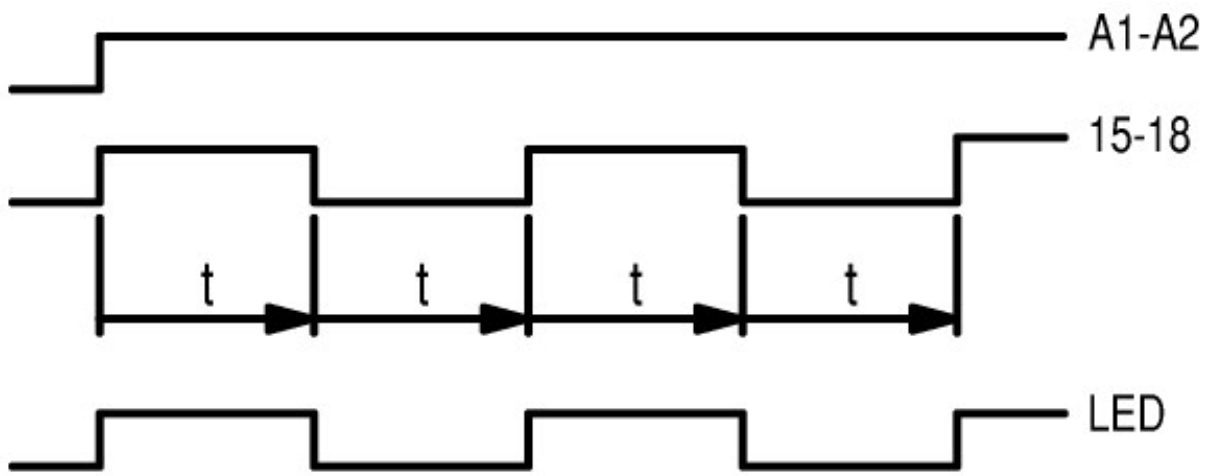
11 Zpoždění sepnutí



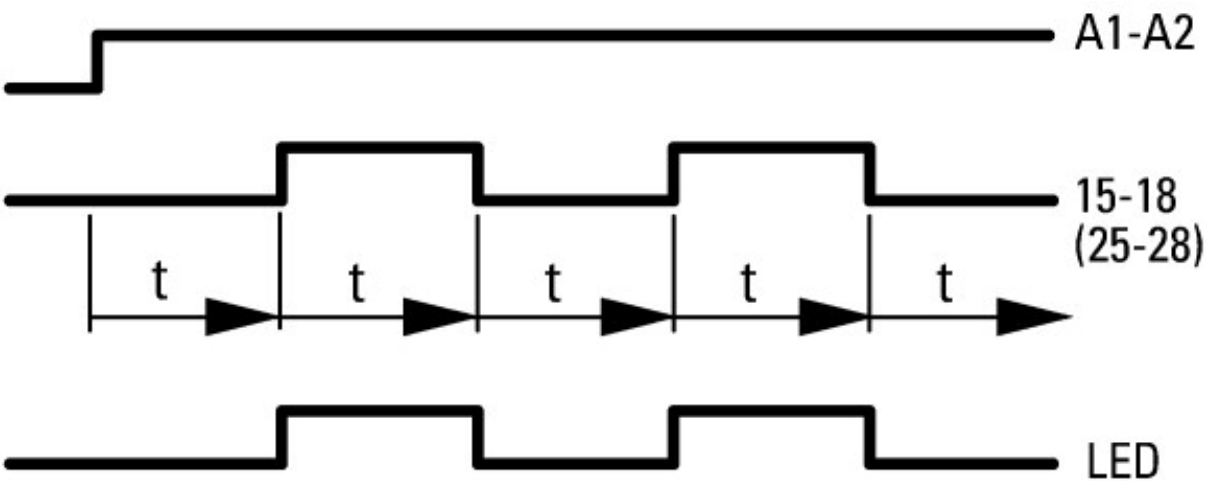
21 Fleeting contact on energization



42 Flashing, pulse initiating



43 Flashing, pause initiating



Rozměry

