



Termistorové ochranné relé, 1W , 24-240V50/60Hz, 24-240VDC, bez blokování opětovného spuštění

Typ EMT6
Catalog No. 066166
Alternate Catalog No. EMT6

Dodavatelský program

Sortiment			Termistorová relé EMT6
Funkce			Bez blokování opětovného spuštění Síťová a poruchová LED signalizace Testovací tlačítko
Jmenovitý pracovní proud			
AC-15			
240 V	I_e	A	3
AC--14			
300 V	I_e	a	3
400 V	I_e	a	3
			Hodnota platí od verze 001.
smluvený tepelný proud	I_{th}	A	6
Jmenovité řídicí napětí	U_s	V	24 - 240 V 50 - 400 Hz 24 - 240 V DC
Poznámky			
Dodržujte příručku MN03407006Z-DE/EN.			
Nasazovací na DIN lištu IEC/EN 60715.			

Technická data

Všeobecně

Normy a ustanovení			ČSN EN 60947, VDE 0660, EN 55011
Klimatická odolnost			vlhké teplo, konstantní podle normy ČSN EN 60068-2-78; vlhké teplo, cyklické podle normy ČSN EN 60068-2-30
Okolní teplota			
Otevřený		°C	-25 - +60
v krytu		°C	- 25 - 45
Skladování		°C	- 45 - 85
Poloha při montáži			libovolná
Hmotnost		kg	0.15
Odolnost proti nárazu náraz poloviční sinus 10 ms podle ČSN EN 60068-2-27		g	10
Stupeň krytí			IP20
Krycí lišta při svislém ovládní zepředu (EN 50274)			bezpečné proti dotyku prstem nebo dlaní
Bezpečná izolace podle ČSN EN 61140			
mezi kontakty		V AC	250
mezi kontakty a napájecím napětím		V AC	250

Pomocné a řídicí obvody

Jmenovité impulzní výdržné napětí	U_{imp}	V AC	4000
Jmenovité impulzní výdržné napětí	U_{imp}	V AC	6000
			Hodnota platí od verze 001.
Přepětíová kategorie/stupeň znečištění			III/3
Svorkové výkony Pomocné a řídicí obvody			
Jednožilový		mm ²	1 x (0,5 - 2,5) 2 x (0,5 - 1,5)
Jemně slané vodič s dutinkou		mm ²	1 x (0,5 - 2,5) 2 x (0,5 - 1,5)
Plný nebo slané vodič		AWG	20 - 14
Připojovací šrouby			M3,5

utahovací moment		Nm	1,2
Nástroje			
Šroubovák pozidriv		Velikost	2
Plochý šroubovák		mm	1 x 6

Pomocný výkonový obvod

Jmenovité izolační napětí	U_i	V	300
Jmenovité izolační napětí	U_i	V	400
			Hodnota platí od verze 001.
Jmenovitý pracovní proud	I_e	A	
AC--14			
Zapínací kontakt			
300 V	I_e	a	3
380 V 400 V 415 V	I_e	a	3
			Hodnota platí od verze 001.
Vypínací kontakt			
300 V	I_e	a	3
380 V 400 V 415 V	I_e	a	3
			Hodnota platí od verze 001.
AC-15			
Zapínací kontakt			
220 V 230 V 240 V	I_e	a	3
300 V	I_e	a	1
380 V 400 V 415 V	I_e	a	1
			Hodnota platí od verze 001.
Vypínací kontakt			
220 V 230 V 240 V	I_e	a	3
300 V	I_e	a	1
380 V 400 V 415 V	I_e	a	1
			Hodnota platí od verze 001.
Zařízení pro max. ochranu proti zkratu			
tavná pojistka	gG/gL	A	6

Řídicí obvod

Jmenovité izolační napětí	U_i	V	240
jmenovité provozní napětí	U_e	V	240
Zapínací a vypínací hodnoty		$x U_e$	0.85 - 1.1
Příkon			
AC		VA	3.5
DC		W	2
Vybavení při cca		Ω	≥ 3600
Opětovné spuštění při cca		Ω	≤ 1600
Obvod senzoru			Parametry obvodu senzoru při U_S a $+20^\circ\text{C}$: Max. délka kabelu k senzoru 250 m (neizolovaný) Celková mrazuvzdornost $\sum R_K \leq 1500 \Omega$ - R_{T1-T2} (T1, T2 zkratovaný): $I_{T1-T2} = 1,9 \text{ mA}$ - R_{T1-T2} (4 k Ω): $U_{T1-T2} = \text{max. } 3 \text{ V}$ stejn., $I_{T1-T2} = \text{max. } 0,8 \text{ mA}$ - R_{T1-T2} (T1, T2 rozpojený): $U_{T1-T2} = 5,1 \text{ V}$ stejn. typ. (5,5 V stejn. max.)

Elektromagnetická kompatibilita (EMK)

Elektrostatický výboj (ESV)			
použitá norma			IEC/EN 61000-4-2
vzduchový výboj		kV	8
kontaktní výboj		kV	6
Elektromagnetická pole (RFI)			
použitá norma			IEC/EN 61000-4-3
		V/m	80 - 1000 MHz: 10 1.4 - 2 GHz: 3 2.0 - 2.7 GHz: 1
odrušení			ČSN EN 55011 Třída B

Impulzy přechodových jevů		kV	Napájecí vedení: 2 Signálová vedení: 1 podle ČSN/EN 61000-4-4
vysokoenergetické impulsy (Surge)			2 kV (symetricky) 4 kV (nesymetricky) podle ČSN/EN 61000-4-5
Přívod podle ČSN EN 61000-4-6		V	10

Ověření návrhu podle ČSN EN 61439

Technické údaje pro ověření konstrukce			
Jmenovitý proud k údajům ztrátového výkonu	I_n	A	0
Ztrátový výkon na jeden pól, v závislosti na proudu	P_{vid}	W	0
Ztrátový výkon přístroje, v závislosti na proudu	P_{vid}	W	0
Ztrátový výkon statický, nezávislý na proudu	P_{vs}	W	0.8
Přenosová rychlost ztrátového výkonu	P_{ve}	W	0
Provozní teplota okolí min.		°C	-25
Provozní teplota okolí max.		°C	60

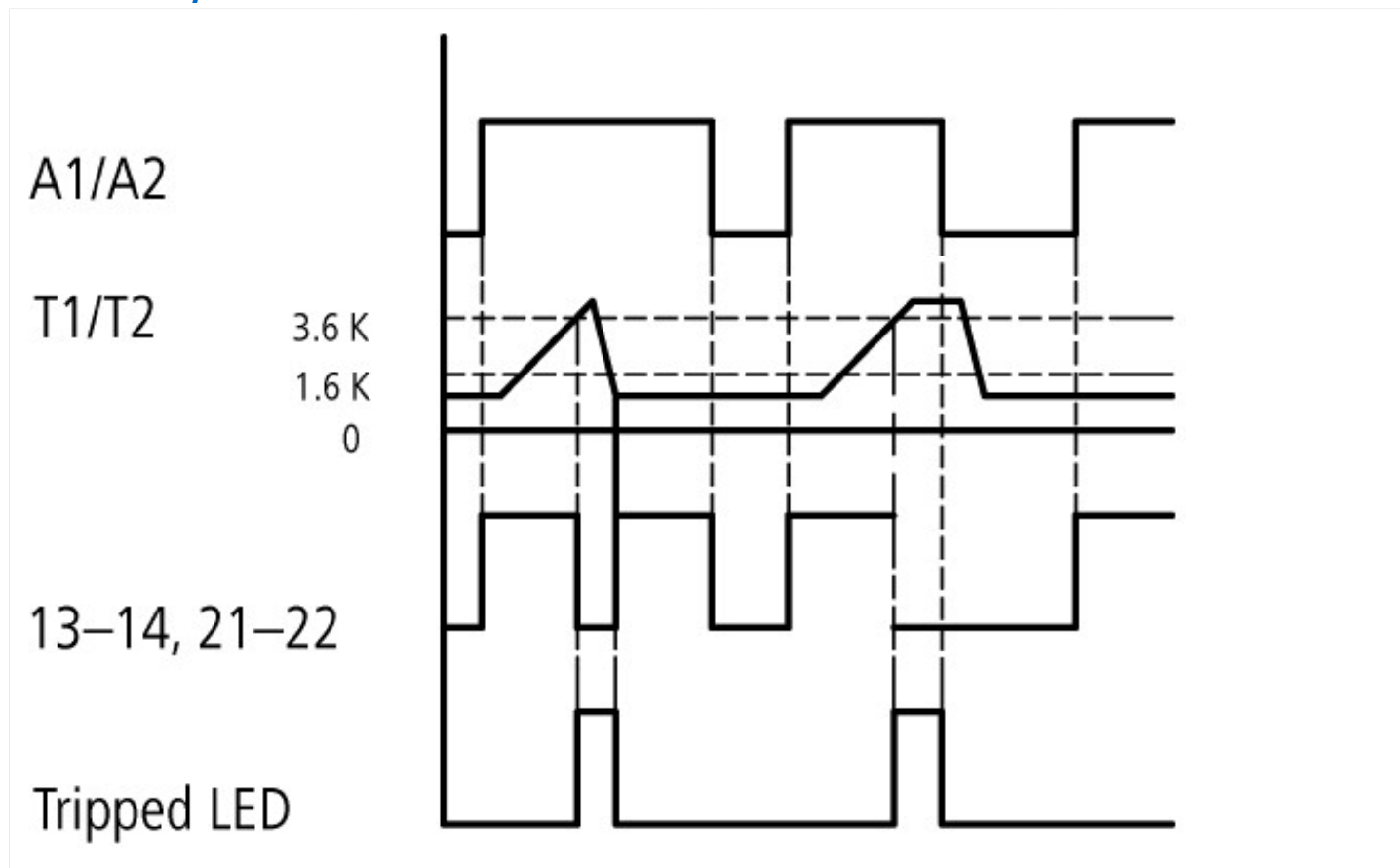
Technická data podle ETIM 7.0

Relays (EG000019) / Temperature monitoring relay (EC001446)			
Elektrotechnika, automatizační technika a technika řízení procesu / Nízkonapetová spínací technika / Kontrolní zařízení (nízkonapetová spínací technika) / Zařízení pro kontrolu teploty (ecl@ss10.0.1-27-37-18-10 [AKF104014])			
Type of electric connection			Screw connection
Rated control supply voltage U_s at AC 50HZ		V	24 - 240
Rated control supply voltage U_s at AC 60HZ		V	24 - 240
Rated control supply voltage U_s at DC		V	24 - 240
Voltage type for actuating			AC/DC
With detachable clamps			No
Number of measuring circuits			1
Error registration possible			No
External reset possible			No
Number of contacts as normally closed contact			1
Number of contacts as normally open contact			1
Number of contacts as change-over contact			0
Temperature measuring range		°C	0 - 0
Resistance measuring range		Ohm	750 - 12000
Width		mm	23
Height		mm	84
Depth		mm	104

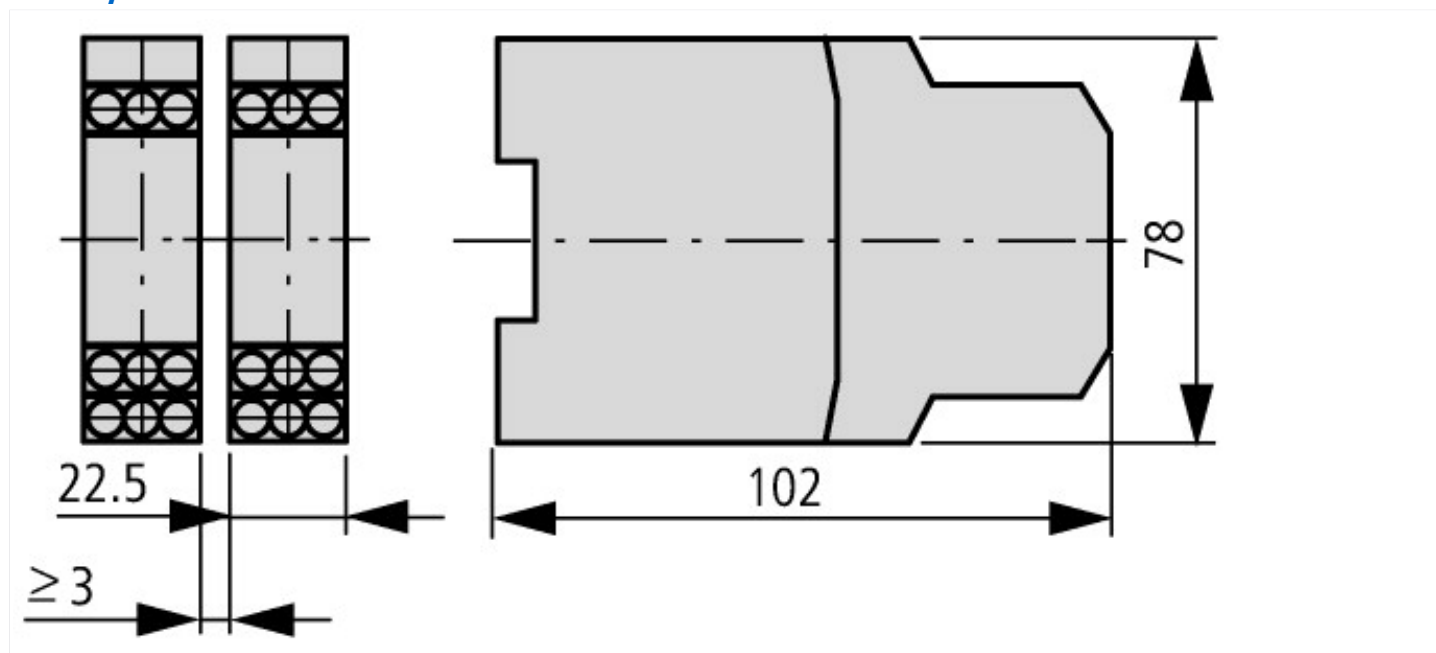
aprobace,

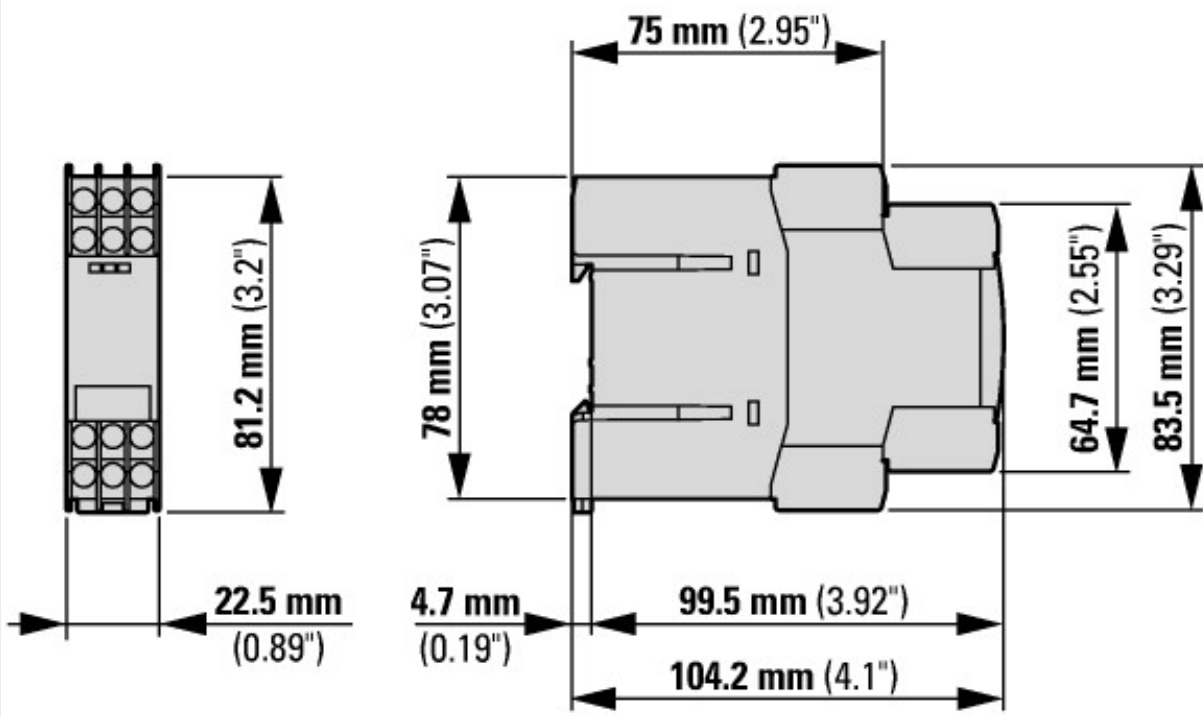
Product Standards			UL 508; CSA-C22.2 No. 14; IEC/EN 60947-8; CE marking
UL File No.			E29184
UL Category Control No.			NKCR
CSA File No.			12528
CSA Class No.			3211-03
North America Certification			UL listed, CSA certified
Specially designed for North America			No
Max. Voltage Rating			600 V AC
Degree of Protection			IEC: IP20, UL/CSA Type: -

Charakteristiky



Rozměry





platí od verze 001