

Srážkoměr



Obj. č.: 199 91 31

Vážený zákazníku,

děkujeme Vám za Vaši důvěru a za nákup srážkoměru TFA.

Tento návod k obsluze je součástí výrobku. Obsahuje důležité pokyny k uvedení výrobku do provozu a k jeho obsluze. Jestliže výrobek předáte jiným osobám, dbejte na to, abyste jim odevzdali i tento návod.

Ponechejte si tento návod, abyste si jej mohli znovu kdykoliv přečíst!



Rozsah dodávky

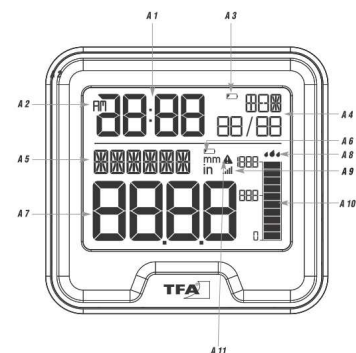
- Bezdrátový srážkoměr (základní stanice)
- Dešťový senzor
- Návod k obsluze

Vlastnosti

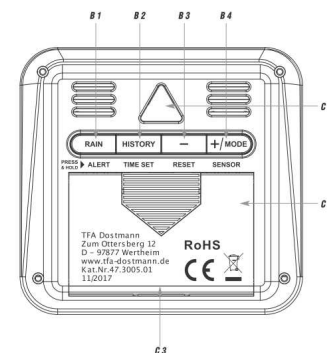
- Bezdrátový přenos množství srážek (433 MHz), dosah max. 100 m (na volném prostranství)
- Zobrazení aktuálního množství srážek, množství srážek za poslední hodinu, za posledních 24 hodin, za posledních 7 dní, za poslední měsíc, za aktuální rok a celkově
- Funkce historie po měsících za posledních 12 měsíců
- 24hodinové varování před deštěm
- Teplota uvnitř
- Čas a datum
- Ideální na zahradu, pro zemědělce a pro všechny, kdo se chtějí dozvědět více o přírodě

Popis a ovládací prvky

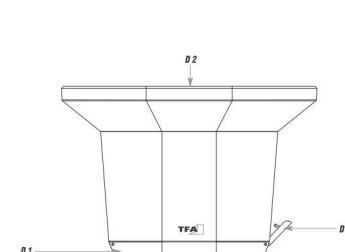
Obr. 1



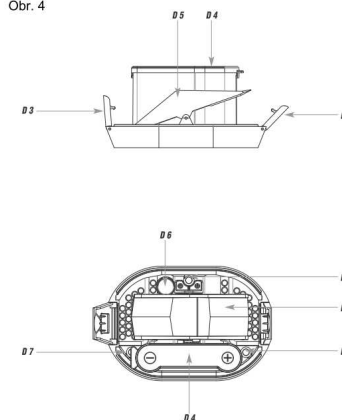
Obr. 2



Obr. 3



Obr. 4



Základní stanice (přijímač)

A: LCD displej (obr. 1)

- A 1:** Čas
- A 2:** AM/PM
- A 3:** Symbol baterie, základní stanice
- A 4:** Volitelné zobrazení: Den v týdnu a datum / teplota uvnitř
- A 5:** Časové období, množství srážek

- A 6:** Symbol baterie, dešťový senzor
- A 7:** Množství srážek
- A 8:** Symbol dešťových kapek
- A 9:** Dešťový senzor, symbol příjmu
- A 10:** Diagram množství srážek
- A 11:** Symbol alarmu

B: Tlačítka (obr. 2)

- B 1:** Tlačítko **RAIN**
- B 2:** Tlačítko **HISTORY**

- B 3:** Tlačítko –
- B 4:** Tlačítko **+MODE**

C: Plášť (obr. 2)

- C 1:** Zavěšení na stěnu
- C 2:** Příhrádka na baterii

- C 3:** Výklopný stojánek

Venkovní senzor (obr. 3 + 4):

- D 1:** Základna
- D 2:** Trychtýř
- D 3:** Uzávěr
- D 4:** Příhrádka na baterii
- D 5:** Kolébka
- D 6:** Vodováha
- D 7:** 3 otvory pro šrouby

Uvedení do provozu

Vložení baterií

- Přístroje položte na stůl do vzdálenosti asi 1,5 metru od sebe. Vyhněte se blízkosti možných zdrojů rušení (elektroniky a bezdrátových zařízení)

Dešťový senzor

- Uvolněte oba uzávěry na boku dešťového senzoru a plášť s trychtýřem sejměte ze základny.
- Otevřete příhrádku na baterie a vložte do ní 2 nové baterie 1,5 V typu AA. Dbejte při tom na správnou polaritu (viz označení na víčku).
- Příhrádku na baterie znovu uzavřete.
- Plášť poté znovu nasadte a zajistěte ho.

Základní stanice

- Stáhněte ochrannou fólii z displeje základní stanice.
- Otevřete příhrádku na baterie stanice tím, že oběma palci posunete víčko příhrádky na baterie směrem dolů. Vložte dvě nové baterie 1,5 v typu AA. Dbejte na správnou polaritu. Zazní signální tón a všechny segmenty se na okamžik rozsvítí. Víčko příhrádky na baterie znovu uzavřete.

Přijímání hodnot zvenčí

- Základní stanice se nyní pokusí přijmout hodnoty z venkovního senzoru. Bliká symbol příjmu pro dešťový senzor. Při úspěšném přijetí se na displeji základní stanice zobrazí množství srážek (nejprve 0,0 mm). Chcete-li nasimulovat množství srážek, můžete pohnout kolébkou (přenos trvá 45 sekund).
- Pokud nejsou hodnoty zvenčí přijaty, objeví se na displeji „- -“. Zkontrolujte baterie a zkuste to znovu. Odstraňte případné zdroje rušení.
- Inicializaci můžete spustit také ručně. Tlačítko **+MODE** na základní stanici podržte stisknuté 3 sekundy. Základní stanice se pokusí přijmout naměřené hodnoty.

Obsluha

Je-li ozvučení tlačítek aktivované, ozve se při každém stisknutí tlačítka pípnutí.

V normálním režimu stiskněte tlačítko **+MODE** pro přepínání mezi teplotou uvnitř a datem.

V režimu nastavení podržte stisknuté tlačítko **+MODE** nebo –. Přejdete do zrychleného nastavení.

Přístroj automaticky odejde z režimu nastavení, jestliže po dobu delší než 20 sekund nestisknete žádné tlačítko.

Nastavení

Podržte tlačítko **HISTORY** stisknuté po dobu asi 3 sekund. Začne blikat BEEP (on: přednastavení).

Tlačítkem **+MODE** nebo – můžete ozvučení tlačítek aktivovat nebo deaktivovat. Tlačítkem **HISTORY** pak můžete postupně přejít na hodiny, minuty, 12hodinový nebo 24hodinový formát zobrazení času, rok, měsíc, den, formát data D/M nebo M/D, jednotku množství srážek a jednotku teploty a nastavit je tlačítkem **+MODE**. Zadání potvrďte tlačítkem **HISTORY**.

Nastavení 12-hodinového a 24-hodinového formátu zobrazení času

- V režimu nastavení si můžete nastavit 12hodinový nebo 24hodinový formát zobrazení času (přednastavení 24 Hr).
- Ve 12-hodinovém formátu se na displeji objeví „AM“ (dopoledne) a „PM“ (odpoledne).

Nastavení formátu data

- V režimu nastavení si můžete zvolit, zda se Vám má zobrazovat nejprve den a potom měsíc (D/M, evropské datum) nebo nejprve měsíc a potom den (M/D, americké datum) (přednastavení D/M).

Nastavení jednotky množství srážek

- V režimu nastavení si můžete jako jednotku měření vybrat „mm“ (milimetry) nebo „in“ (palce) (přednastavení mm).

Nastavení jednotky teploty

- V režimu nastavení si můžete jako jednotku teploty vybrat „°C“ (stupně Celsia) nebo „°F“ (stupně Fahrenheita) (přednastavení °C).

Zobrazení množství srážek

- Množství srážek se zobrazuje pomocí odpovídajícího diagramu.
- Pokud začíná pršet, začne blikat symbol dešťových kapek.
- Množství srážek aktuálně (NOW): Aktuální množství srážek, když začíná pršet. Automatické vynulování, pokud po dobu 30 minut už dále neprší. Symbol dešťových kapek přestane blikat.
- V normálním režimu stiskněte tlačítko **RAIN** a můžete přepínat mezi zobrazeními množství srážek:
 - Množství srážek za poslední hodinu (ONE HR)
 - Množství srážek za posledních 24 hodin (24 HRS)
 - Množství srážek za posledních 7 dní (7 DAYS)
 - Množství srážek za aktuální měsíc (MONTH)
 - Množství srážek za aktuální rok (YEAR)
 - Množství srážek celkem (TOTAL) od uvedení do provozu nebo posledního vynulování.
- **UPOZORNĚNÍ:** Chcete-li vymazat paměť, podržte v příslušném zobrazení množství srážek po dobu 3 sekund stisknuté tlačítko –. Každé zobrazení množství srážek lze vynulovat samostatně.
- Přístroj automaticky odejde z režimu zobrazení množství srážek, jestliže po dobu delší než 20 sekund nestisknete žádné tlačítko.

24h alarm při dešti

- V normálním režimu stiskněte na 3 sekundy tlačítko **RAIN** a přejděte do režimu alarmu při dešti.
- Na displeji se objeví „ALERT OFF“ (přednastavení).
- Stiskněte tlačítko **+MODE** nebo **-** a aktivujte alarm při dešti (On).
- Na displeji se nyní objeví „ALERT“ a „2.0“ (přednastavení) nebo naposledy nastavená hodnota pro alarm.
- Stiskněte tlačítko **RAIN**.
- Hodnota pro alarm bliká a symbol alarmu **▲** se objeví na displeji. Alarm je aktivovaný.
- Tlačítkem **+MODE** nebo **-** nastavte hodnotu pro alarm.
- Zadání potvrďte stisknutím tlačítka **RAIN**.
- Při překročení nastavené hodnoty pro alarm zní na základní stanici pípnutí dlouhé 5 sekund. Symbol alarmu bliká.
- Tón alarmu se každou minutu rozeznívá znovu na 5 sekund.
- Stiskněte libovolné tlačítko, chcete-li tón alarmu ukončit.
- Symbol alarmu bliká dále tak dlouho, dokud se naměřená hodnota znovu nedostane pod hranici alarmu.

Režim historie

- V normálním režimu stiskněte tlačítko **HISTORY** a přejděte do režimu historie.
- Na displeji se objeví „HIST“, aktuální měsíc a množství srážek.
- Přístroj ukládá hodnoty po dobu 12 měsíců. Po dalším stisknutí tlačítka **HISTORY** lze vyvolat hodnoty z minulosti za posledních 12 měsíců.
- Přístroj automaticky odejde z režimu historie, jestliže po dobu delší než 20 sekund nestisknete žádné tlačítko.

Umístění základní stanice a venkovního senzoru

- Dešťový senzor umístěte vodorovně na místo, kde do něj může déšť bez omezení dopadat do nádrčky, ideálně asi 60 až 90 cm nad zemí, na malé podestě. Případně použijte integrovanou vodováhu.
- Díky výklopnému stojánku na zadní straně lze základní stanici postavit na hladký povrch, nebo ji lze pomocí očka pro zavěšení pověsit na stěnu v obytné místnosti. Vyhněte se blízkosti jiných elektrických spotřebičů (televizorů, počítačů, bezdrátových telefonů) a masivních kovových předmětů.
- Vyzkoušejte, zda probíhá přenos naměřených hodnot z venkovního senzoru na požadovaném místě do základní stanice (dosah na volném prostranství max. 100 metrů, v případě silných zdí, a zejména kovových předmětů se může dosah výrazně snížit).
- Případně vyhledejte jiné umístění pro venkovní senzor a/nebo základní stanici.
- Upevněte dešťový senzor na základnu třemi šrouby.

Baterie

- Jakmile se na displeji v sekci pro zobrazení času zobrazí symbol baterie, je nutné vyměnit baterie v základní stanici.
- Jakmile se na displeji v sekci pro zobrazení množství srážek zobrazí symbol baterie, je nutné vyměnit baterie v dešťovém senzoru.

Pozor:

Při výměně baterií je nutné obnovit kontakt mezi venkovním senzorem a základní stanicí – nové baterie tedy vkládejte vždy do obou přístrojů současně nebo spusťte manuální vyhledávání venkovních senzorů.

Řešení problémů

Problém

Nic se nezobrazuje

Řešení

→ Zkontrolujte polaritu baterií

→ Vyměňte baterie

Není přijímán signál

→ Není nainstalovaný žádný venkovní senzor.

Zobrazení „- -“

→ Zkontrolujte baterie ve venkovním senzoru (nepoužívejte akumulátory!)

→ Senzor a základní stanici znovu uveďte do provozu

→ Spusťte manuální vyhledávání senzoru:

Na základní stanici stiskněte po dobu 3 sekund tlačítko **+MODE**

→ Vyberte jiné umístění pro senzor a/nebo základní stanici

→ Zmenšete vzdálenost mezi venkovním senzorem a základní stanicí

→ Odstraňte zdroje rušení

Zobrazení HI/LO

→ Hodnoty jsou mimo měřitelný rozsah

Nesprávné zobrazení

→ Vyměňte baterie

→ Vyčistěte dešťový senzor

→ Plášť dešťového senzoru správně nasaďte

→ Znovu uveďte do provozu podle návodu k obsluze

Bezpečnostní předpisy, údržba a čištění

Z bezpečnostních důvodů a z důvodů registrace (CE) neprovádějte žádné zásahy do srážkoměru. Případné opravy svěřte odbornému servisu. Nevystavujte tento výrobek přílišné vlhkosti, nenamáčejte jej do vody, nevystavujte jej vibracím, otřesům a přímému slunečnímu záření. Tento výrobek a jeho příslušenství nejsou žádné dětské hračky a nepatří do rukou malých dětí! Nenechávejte volně ležet obalový materiál. Fólie z umělých hmot představují veliké nebezpečí pro děti, neboť by je mohly spolknout.



Pokud si nebudete vědět rady, jak tento výrobek používat a v návodu nenajdete potřebné informace, spojte se s naší technickou poradnou nebo požádejte o radu kvalifikovaného odborníka.

K čištění pouzdra používejte pouze měkký, mírně vodou navlhlý hadřík. Nepoužívejte žádné prostředky na drhnutí nebo chemická rozpouštědla (ředidla barev a laků), neboť by tyto prostředky mohly poškodit displej a pouzdro srážkoměru.

Manipulace s bateriemi a akumulátory



Nenechávejte baterie (akumulátory) volně ležet. Hrozí nebezpečí, že by je mohly spolknout děti nebo domácí zvířata! V případě spolknutí baterií vyhledejte okamžitě lékaře! Baterie (akumulátory) nepatří do rukou malých dětí! Vytékající nebo jinak poškozené baterie mohou způsobit poleptání pokožky. V takovém případě použijte vhodné ochranné rukavice! Dejte pozor nato, že baterie nesmějí být zkratovány, odhazovány do ohně nebo nabíjeny! V takovýchto případech hrozí nebezpečí exploze! Nabíjet můžete pouze akumulátory.



Vybité baterie (již nepoužitelné akumulátory) jsou zvláštním odpadem a nepatří do domovního odpadu a musí být s nimi zacházeno tak, aby nedocházelo k poškození životního prostředí!

K těmto účelům (k jejich likvidaci) slouží speciální sběrné nádoby v prodejnách s elektrospotřebiči nebo ve sběrných surovinách!



Šetřete životní prostředí!

Recyklace



Elektronické a elektrické produkty nesmějí být vhažovány do domovních odpadů.
Likviduje odpad na konci doby životnosti výrobku přiměřeně podle platných zákonných ustanovení.

Šetřete životní prostředí! Přispějte k jeho ochraně!

Technické údaje

Základní stanice

Rozsah měření teploty	0 °C až +37 °C (+32 °F až +99 °F)
Rozlišení	1 °C (1 °F)
Napájení baterie	2x 1,5 V, typ AA (nejsou součástí dodávky)
Rozměry pláště	90 x 30 (46) x 85 mm
Hmotnost	93 g (pouze přístroj)

Dešťový senzor

Množství srážek	0 až 9 999 mm (0 až 393,6 palců)
Rozlišení	0,1 mm
Interval přenosu	45 sekund
Dosah	cca 100 m (na volném prostranství)
Přenosová frekvence	433 MHz
Maximální výkon venkovního senzoru	<10 mW
Napájení baterie	2x 1,5 V, typ AA (nejsou součástí dodávky)
Rozměry pláště	180 x 120 x 125 mm
Hmotnost	196 g (pouze přístroj)



Příklad tohoto návodu zajistila společnost Conrad Electronic Česká republika, s. r. o.

Všechna práva vyhrazena. Jakékoliv druhy kopií tohoto návodu, jako např. fotokopie, jsou předmětem souhlasu společnosti Conrad Electronic Česká republika, s. r. o. Návod k použití odpovídá technickému stavu při tisku! **Změny vyhrazeny!**

© Copyright Conrad Electronic Česká republika, s. r. o.

MIH/09/2019