



Objednávací název

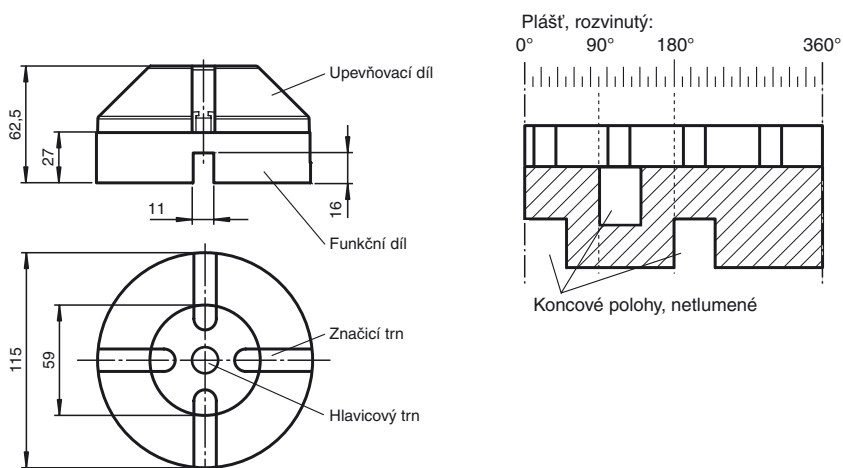
BT115X

Ovládací prvek pro konstrukční řadu F31

Vlastnosti

- Vhodné pro pohony s otáčením směrem vpravo a vlevo
- Směr působení obrácený (koncová poloha netlumená)

Rozměry



Technická data

Všeobecné specifikace

| | |
|-------------------------------------|----------|
| Průměr kroužku | ≤ 110 mm |
| Výška rozpěrného pojistného kroužku | ≤ 7 mm |

Okolní podmínky

| | |
|---------------|--------------------------------|
| Teplota okolí | -25 ... 70 °C (-13 ... 158 °F) |
|---------------|--------------------------------|

Mechanické specifikace

| | |
|-----------------------------|---------------|
| Průměr hřídele | < 90 mm |
| Výška hřídele | 30 mm a 50 mm |
| Šablona upevňovacích otvorů | 30 x 130 mm |

Materiál

| | |
|---------------------|---|
| Kryt/skříň | Zpevňovací díl: PA |
| Distanční podložka | Polyamid (2 ks, tloušťka 10 mm) |
| Kloboučková ucpávka | PE (1 ks, černá) |
| Označovací ucpávka | Polyamid (2 ks, žlutá, 2 ks, černá) |
| Upevňovací šroub | pro ovládací prvky: 1.4305 / AISI 303 (1 ks M6 x 25) pro snímače -F31: 1.4305 / AISI 303 (2 ks M5 x 16, (2 ks M5 x 12) |

| | |
|----------------|---|
| Ovládací pásek | ušlechtilá ocel 1.4305 / AISI 303 (integrováný) |
| Rozměry | 140 g |

Pokyny

Ovládač je vyroben z ušlechtilé oceli a z vodivého umělohmotného materiálu, který zabraňuje statickým výbojům a umožňuje používání v prostředí s nebezpečím výbuchu.

Vhodné součásti systému**NBN3-F31-E8-K****NBN3-F31-E8-K-K****NBN3-F31-E8-V1****NBN3-F31-E8-V16-V15****NBN3-F31-E8-V18****NBN3-F31K-E8****NBN3-F31K-E8-K****NBN3-F31K-E8-V1-V1****NBN3-F31K-Z8****NBN3-F31K-Z8-K****NBN3-F31K-Z8-V1-V1****NBN3-F31K2-E8-B13-S****NBN3-F31K2-E8-B33-S****NBN3-F31K2-E8-B43-S****NBN3-F31K2M-E8-B13-S****NBN3-F31K2M-E8-B23-S****NBN3-F31K2M-E8-B33-S****NBN3-F31K2M-E8-B43-S****NBN3-F31K2M-Z8L-B43-S****NBN3-F31K2M-Z8L-B13-S****NBN3-F31K2M-Z8L-B23-S****NBN3-F31K2M-Z8L-B33-S****NBN3-F31K2-Z8L-B13-S****NBN3-F31K2-Z8L-B33-S****NBN3-F31-U8-K****NBN3-F31-U8-V125****NBN3-F31-U8-V18**

Datum publikace: 2016-06-10 18:11 Datum vydání: 2016-06-10 259055_cze.xml



Vhodné součásti systému

Datum publikace: 2016-06-10 18:11 Datum vydání: 2016-06-10 259055_cze.xml

Viz část Všeobecné poznámky týkající se produktů společnosti Pepperl+Fuchs.

Pepperl+Fuchs Group
www.pepperl-fuchs.com

USA: +1 330 486 0001
fa-info@us.pepperl-fuchs.com

Německo: +49 621 776-1111
fa-info@pepperl-fuchs.com

Singapur: +65 6779 9091
fa-info@sg.pepperl-fuchs.com

Vhodné součásti systému**NBN3-F31-Z8-K****NBN3-F31-Z8-K-K****NBN3-F31-Z8-V1****NBN3-F31-Z8-V16-V15****NBN3-F31-Z8-V16-V16****NBN3-F31-Z8-V18****NCN3-F31-B3B-V1**

Zpětný hlásič polohy ventilů a stavební prvek ovládacího řízení ventilů

NCN3-F31-B3B-V1-K

Zpětný hlásič polohy ventilů a stavební prvek ovládacího řízení ventilů

NCN3-F31-B3B-V1-V1

Zpětný hlásič polohy ventilů a stavební prvek ovládacího řízení ventilů

NCN3-F31-B3-V1-K

Zpětný hlásič polohy ventilů a stavební prvek ovládacího řízení ventilů

NCN3-F31K-B3B-B31

Zpětný hlásič polohy ventilů a stavební prvek ovládacího řízení ventilů

NCN3-F31K-N4**NCN3-F31K-N4-B13-S****NCN3-F31K-N4-K****NCN3-F31K-N4-K-S****NCN3-F31K-N4-S****NCN3-F31K-N4-V1-V1****NCN3-F31K-N5-K****NCN3-F31-N4-K****NCN3-F31-N4-K-K****NCN3-F31-N4-V1****NCN3-F31-N4-V16-K****NCN3-F31-N4-V16-V16****NCN3-F31-N4-V18****NCN3-F31-N5-V18-V1**

Datum publikace: 2016-06-10 18:11 Datum vydání: 2016-06-10 259055_cze.xml



Vhodné součásti systému

Datum publikace: 2016-06-10 18:11 Datum vydání: 2016-06-10 259055_cze.xml

Viz část Všeobecné poznámky týkající se produktů společnosti Pepperl+Fuchs.

Pepperl+Fuchs Group
www.pepperl-fuchs.com

USA: +1 330 486 0001
fa-info@us.pepperl-fuchs.com

Německo: +49 621 776-1111
fa-info@pepperl-fuchs.com

Singapur: +65 6779 9091
fa-info@sg.pepperl-fuchs.com