



Objednávací název

NDP-KE2-8E2-FP

Systém přenosových prvků, indukční

Vlastnosti

- 8 přenosových kanálů
- 9 výstupů
- Kontrolky LED pro indikaci stavů výstupů a komunikace
- Možnost deaktivace
- Kryt se snímatelnými svorkami
- Montáž montážní lišty DIN
- Pro připojení 1 hlavy vysílače
- Lze použít pouze s vysílačem WIS řady NDP20-FP

Technická data

Charakteristické hodnoty

Provozní napětí U_B	24 V DC \pm 10 %
Počet signálových kanálů	8
Směr přenosu signálů	od sekundární strany k primární straně
Ochrana proti přepólování	ochrana proti přepólování
Spotřeba proudu	max. 1000 mA

Parametry funkční bezpečnosti

MTTF _d	245 a
Doba provozu (T_M)	20 a
Stupeň diagnostického pokrytí (DC)	0 %

Indikace/ovládací prvky

Poloha spínače	8 x LED dioda, žlutá
Ukazatel přenosu Tx	LED dioda, zelená

Vstup

Počet	1
Typ vstupu	Aktivační vstup, úroveň signálu: \geq 15 V = aktivní, \leq 3 V neaktivní
Vstupní proud	\leq 1 mA
Vnitřní odpor	\geq 15 k Ω

Výstup

Typ výstupu	1 stavový výstup (high u bezproblémového přenosu) a 8 spínacích výstupů pnp, zapínací kontakt (plus kontakt), odolný proti přetížení a proti zkratu
Pokles napětí U_d	\leq 2,5 V
Zátěžový proud	max. 50 mA
Odezva	\leq 200 ms (statický režim, přenosové členy - vzájemné postavení)

Okolní podmínky

Okolní teplota	0 ... 50 °C (32 ... 122 °F)
Teplota při skladování	-25 ... 85 °C (-13 ... 185 °F)

Mechanické specifikace

Třída ochrany	IP20
Materiál	
Kryt/skříň	PA 66-FR
Montáž	Montáž na kloboučkovou lištu
Rozměry	106 g

Všeobecné informace

Pokyn	Maximální délka kabelu mezi modulem WIS a vysílačem WIS nesmí přesáhnout 5 m.
-------	---

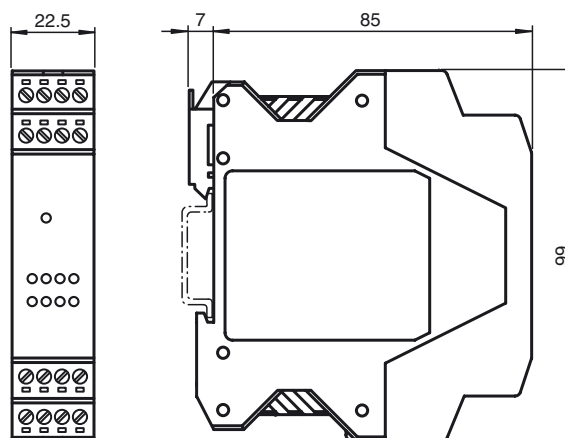
Shoda s normami a směrnicemi

Shoda se směrnicemi	
Směrnice o elektromagnetické kompatibilitě 89/336/EHS	EN 61000-6-2:2001, EN 61000-6-4:2001, EN 50295:1999
Shoda se standardy	
Normy	EN 60947-5-2:2007 IEC 60947-5-2:2007

Schválení a certifikáty

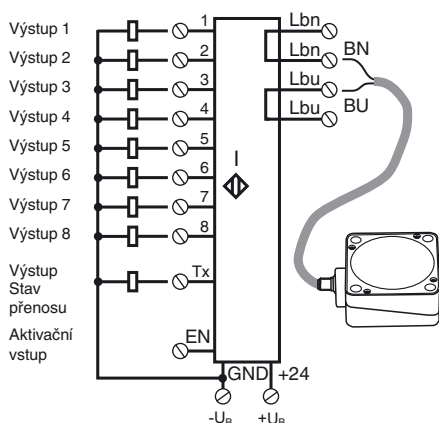
Schválení CCC	Pro výrobky s max. provozním napětím \leq 36 V není nutné povolení. Z tohoto důvodu nejsou opatřeny označením CCC.
---------------	--

Rozměry



Připojení

Přípojka:



Popis funkce

Indukční přenosový systém WIS (wireless inductive system) se skládá vždy ze 4 komponent:

- primární modul WIS,
- primární přenosový člen WIS,
- sekundární přenosový člen WIS,
- sekundární modul WIS.

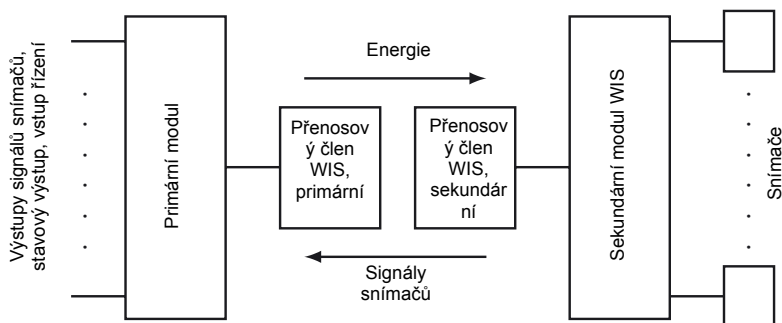
Primární modul WIS je instalován do stacionární části zařízení a spojen s následně řízeným řízením (např. řídicím automatem SPS). K primárnímu modulu WIS je připojen primární přenosový člen WIS. Sekundární přenosový člen WIS a s ním spojený sekundární modul WIS jsou instalovány na pohyblivé části zařízení. Sekundární modul WIS je vybaven možností připojení několika snímačů. Pokud jsou oba přenosové členy instalovány v rámci dosahu systému proti sobě, dochází k přenosu elektrického výkonu z primární strany na sekundární. Snímače připojené k sekundárnímu modulu WIS jsou nyní napájeny elektrickou energií a zahájí provoz. Výstupní signály snímače jsou přenášeny v opačném směru ze sekundární strany na primární stranu a jsou k dispozici samostatně na výstupních svorkách primárního modulu WIS k dalšímu zpracování řídicí jednotkou zařízení. Stav signálů snímačů je navíc indikován pomocí kontrolky LED, které jsou přiřazeny kanálům snímačů.

Samostatný výstupní signál Tx na primárním modulu WIS informuje o stavu komunikace. Signál „High“ signalizuje komunikaci mezi přenosovými členy WIS. To je indikováno svítící kontrolkou LED Tx.

Pomocí vstupu EN je možné na primárním modulu WIS aktivovat nebo deaktivovat přenos výkonu v systému.

Vstupní signál EN	Funkce
+ UB (24 V DC)	Přenos aktivován
GND nebo rozpojeno (otevřeno)	Přenos deaktivován.

Funkční schéma zapojení



Součet klíčových proudů všech snímačů připojených k sekundárnímu modulu WIS nesmí být vyšší než maximální možný přenášený proud. Ten se vypočítá z výkonu stanoveného přenosovými členy / 12 V.

Datum vystavení: 2019-01-03 10:53 Datum vydání: 2019-01-09 221418_cze.xml