



Objednací název

CBB10-30GKK-A2

- 10 mm v jedné rovině
- 15 mm ne v jedné rovině
- Spínací rozsah lze potenciometrem nastavit v širokém rozsahu

Příslušenství

BF 30
Montážní příruba, 30 mm

Technická data

Všeobecné specifikace

Funkce spínacího prvku	PNP	člen nonekvivalence
Spínací vzdálenost	s_n	10 mm
Montáž		v jedné rovině
Polarita výstupu		stejnoseměrné
Pracovní rozsah	s_a	0 ... 8,1 mm

Charakteristické hodnoty

Instalační podmínky		
A		0 mm
B		0 mm
C		20 mm
F		40 mm
Provozní napětí	U_B	10 ... 30 V stejnosměrné
Spínací frekvence	f	0 ... 100 Hz
Hystereze	H	2 ... 20 %
Ochrana proti přepólování		ochrana proti přepólování
Ochrana proti zkratu		pulsní kontrola
Pokles napětí	U_d	$\leq 1,8$ V
Provozní proud	I_L	0 ... 200 mA
Zbytkový proud	I_r	0 ... 0,1 mA
Proud naprázdno	I_0	≤ 15 mA
Indikace provozního napětí		LED dioda, zelená
Indikace stavu sepnutí		LED dioda, žlutá

Indikace/ovládací prvky

Potenciometr	Nastavení citlivosti
--------------	----------------------

Okolní podmínky

Teplota okolí	-25 ... 70 °C (-13 ... 158 °F)
---------------	--------------------------------

Mechanické specifikace

Typ připojení	Šroubové svorky
Průřez žíly vodiče	až 2,5 mm ²
Materiál pouzdra	Akrylonitril butadienstyren
Čelní plocha	Akrylonitril butadienstyren
Třída ochrany	IP67

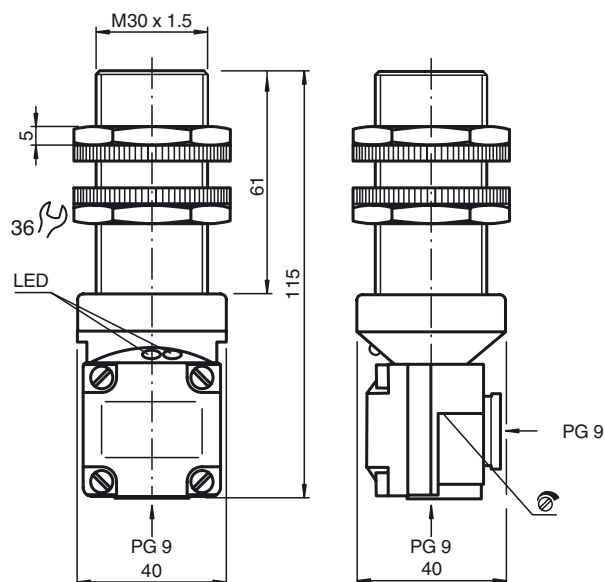
Shoda s normami a směrnicemi

Soulad s normami	
Normy	EN 60947-5-2

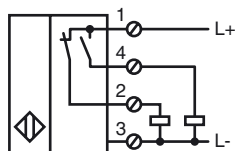
Schválení a certifikáty

Schválení UL	cULus Listed, General Purpose
Schválení CCC	Pro výrobky s max. provozním napětím ≤ 36 V není nutné povolení. Z tohoto důvodu nejsou opatřeny označením CCC.

Rozměry



Připojení



Instalační podmínky

