



Objednávací název

CBB10-30GKK-W

- 10 mm v jedné rovině
- 15 mm ne v jedné rovině
- Spínací rozsah lze potenciometrem nastavit v širokém rozsahu
- Spínací/rozpínací kontakt programovatelný

Příslušenství

BF 30

Montážní příruba, 30 mm

Technická data

Všeobecné specifikace

Funkce spínacího prvku	AC	spínací/rozpínací kontakt
Spínací vzdálenost	s_n	10 mm
Montáž		v jedné rovině
Polarita výstupu		střídavé
Pracovní rozsah	s_a	0 ... 8,1 mm

Charakteristické hodnoty

Instalační podmínky		
A		0 mm
B		0 mm
C		20 mm
F		40 mm
Provozní napětí	U_B	20 ... 250 V střídavé
Spínací frekvence	f	0 ... 50 Hz
Hystereze	H	2 ... 20 %
Pokles napětí	U_d	≤ 7 V
Provozní proud	I_L	0 ... 500 mA
Zbytkový proud	I_r	0 ... 1,7 mA
Indikace provozního napětí		LED dioda, zelená
Indikace stavu sepnutí		LED dioda, červená

Indikace/ovládací prvky

Potenciometr	Nastavení citlivosti
--------------	----------------------

Okolní podmínky

Teplota okolí	-25 ... 70 °C (-13 ... 158 °F)
---------------	--------------------------------

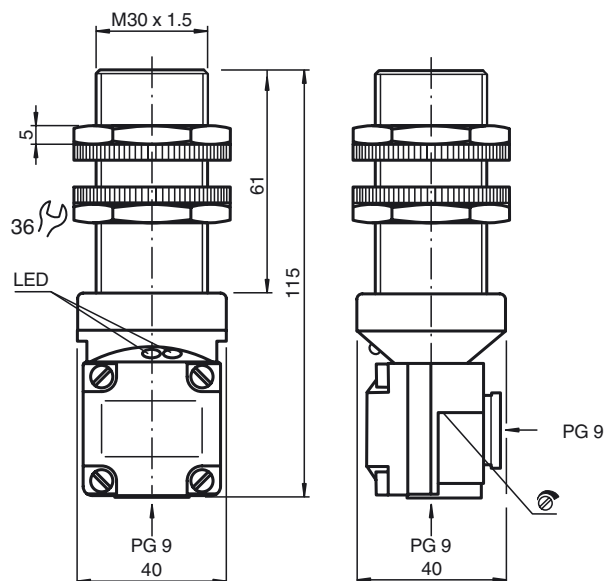
Mechanické specifikace

Typ připojení	Šroubové svorky
Průřez žíly vodiče	až 2,5 mm ²
Materiál pouzdra	Akrylonitril butadienstyren
Čelní plocha	Akrylonitril butadienstyren
Třída ochrany	IP67

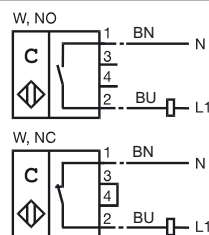
Shoda s normami a směrnici

Soulad s normami	
Normy	EN 60947-5-2

Rozměry



Připojení



Instalační podmínky

