



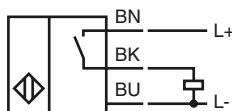
Objednávací název

CBN10-F46-E2-10M

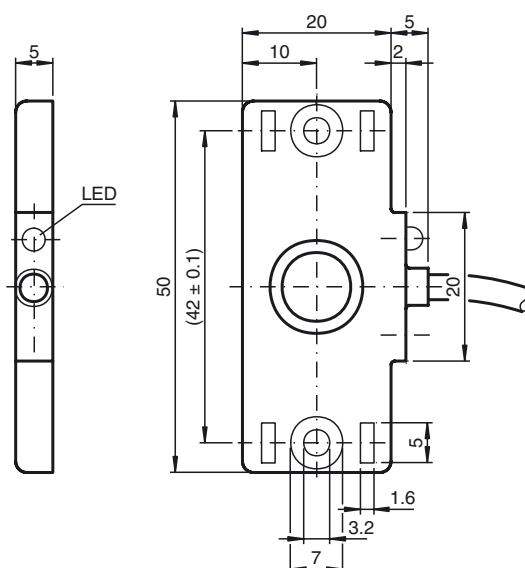
Vlastnosti

- Ploché konstrukční tvar
- 10 mm ne v jedné rovině
- Montážní drážky/výřezy pro kabelové vazací spojky

Připojení



Rozměry



Technická data

Všeobecné specifikace

Funkce spínacího prvku	PNP spínací kontakt
Spínací vzdálenost	s_n 10 mm
Montáž	ne v jedné rovině
Polarita výstupu	stejnoseměrné
Pracovní rozsah	s_a 0 ... 7 mm

Charakteristické hodnoty

Instalační podmínky	
B	5 mm
C	20 mm
F	20 mm / 50 mm
Provozní napětí	U_B 10 ... 30 V
Spínací frekvence	f 0 ... 5 Hz
Hystereze	H 1 ... 10 typ. 5 %
Ochrana proti přepólování	ochrana proti přepólování
Ochrana proti zkratu	pulsní kontrola
Pokles napětí	U_d ≤ 2 V
Provozní proud	I_L 0 ... 100 mA
Nejmenší provozní proud	I_m 0 mA
Zbytkový proud	I_r 0 ... 0,5 mA typ. 0,01 mA
Proud naprázdno	I_0 ≤ 15 mA
Indikace stavu sepnutí	LED dioda, žlutá

Parametry funkční bezpečnosti

MTTF _d	1200 a
Doba provozu (T_M)	20 a
Stupeň diagnostického pokrytí (DC)	0 %

Indikace/ovládání prvky

LED dioda, žlutá	indikace Spínací stav
------------------	-----------------------

Okolní podmínky

Teplota okolí	-25 ... 70 °C (-13 ... 158 °F)
Teplota při skladování	-40 ... 85 °C (-40 ... 185 °F)

Mechanické specifikace

Typ připojení	Kabel Polyvinylchlorid , 10 mm
Průřez žíly vodiče	0,14 mm ²
Materiál pouzdra	Polybutyltereftalát
Čelní plocha	Polybutyltereftalát
Třída ochrany	IP67

Shoda s normami a směrnici

Soulad s normami	
Normy	EN 60947-5-2:2007 IEC 60947-5-2:2007

Schválení a certifikáty

Schválení UL	cULus Listed, General Purpose
Schválení CSA	cCSAus Listed, General Purpose
Schválení CCC	Pro výrobky s max. provozním napětím ≤ 36 V není nutné povolení. Z tohoto důvodu nejsou opatřeny označením CCC.

Instalační podmínky

