



Objednací název

CBN10-F46-E3

- 10 mm ne v jedné rovině
- třívodičový DC
- Plochý konstrukční tvar
- Montážní drážky/výřezy pro kabelové vázací spojky

Technická data

Všeobecné specifikace

Funkce spínacího prvku	PNP	rozpínací kontakt
Spínací vzdálenost	s_n	10 mm
Montáž	ne v jedné rovině	
Polarita výstupu	stejnoseměrné	
Pracovní rozsah	s_a	0 ... 7 mm

Charakteristické hodnoty

Instalační podmínky		
B	5 mm	
C	20 mm	
F	20 mm / 50 mm	
Provozní napětí	U_B	10 ... 30 V stejnosměrné
Spínací frekvence	f	0 ... 5 Hz
Hystereze	H	1 ... 10 typ. 5 %
Ochrana proti přepólování	ochrana proti přepólování	
Ochrana proti zkratu	pulsní kontrola	
Pokles napětí	U_d	≤ 2 V
Úbytek napětí při I_L		
Úbytek napětí $I_L = 10$ mA, spínací prvek	0,8 ... 2,2 V typ. 1,4 V	
Zapnuto U_d		
Provozní proud	I_L	0 ... 100 mA
Nejmenší provozní proud	I_m	0 mA
Zbytkový proud	I_r	0 ... 0,5 mA typ. 0,01 mA
Zbytkový proud $T_U = 40$ °C spínací prvek	≤ 100 μ A	
Vypnuto		
Proud naprázdno	I_0	≤ 15 mA
Prodleva připravenosti k provozu	t_v	≤ 120 ms
Indikace stavu sepnutí	LED dioda, žlutá	

Parametry funkční bezpečnosti

$MTTF_d$	1190 a
Doba provozu (T_M)	20 a
Stupeň diagnostického pokrytí (DC)	0 %

Okolní podmínky

Teplota okolí	-25 ... 70 °C (-13 ... 158 °F)
Teplota při skladování	-40 ... 85 °C (-40 ... 185 °F)

Mechanické specifikace

Typ připojení	Kabel Polyvinylchlorid , 2 m
Průřez žily vodiče	0,14 mm ²
Materiál pouzdra	Polybutyltereftalát
Čelní plocha	Polybutyltereftalát
Třída ochrany	IP67

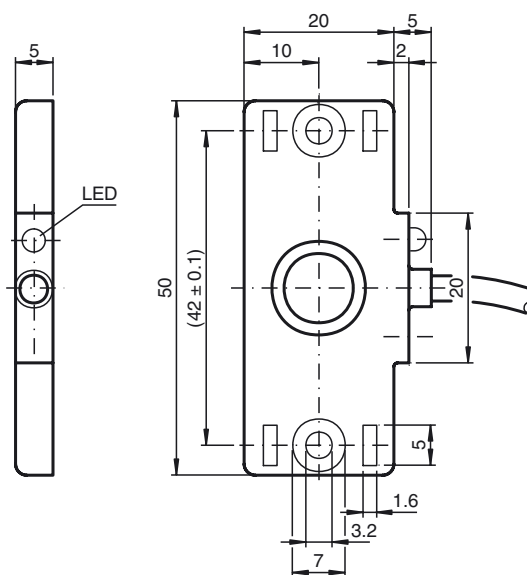
Shoda s normami a směrnici

Soulad s normami	
Normy	EN 60947-5-2:2007 IEC 60947-5-2:2007

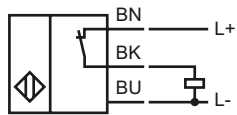
Schválení a certifikáty

Schválení UL	cULus Listed, General Purpose
Schválení CSA	cCSAus Listed, General Purpose
Schválení CCC	Pro výrobky s max. provozním napětím ≤ 36 V není nutné povolení. Z tohoto důvodu nejsou opatřeny označením CCC.

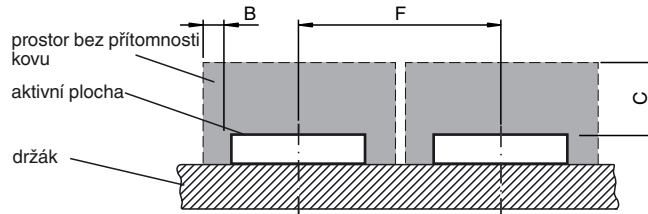
Rozměry



Připojení



Instalační podmínky



Datum vystavení: 2015-12-15 13:58 Datum vydání: 2015-12-15 051980_cze.xml