



Objednávací název

CBN15-F64-E2

Vlastnosti

- 15 mm ne v jedné rovině
- Plochý konstrukční tvar
- Upravitelná spínací vzdálenost 2 až 15 mm

Příslušenství

MH-F64
Montážní deska

Technická data

Všeobecné specifikace

Spínací funkce		Normálně otevřený (NO)
Typ výstupu		PNP
Spínací vzdálenost	s_n	15 mm
Montáž		ne v jedné rovině
Polarita výstupu		stejnoseměrné
Pracovní rozsah	s_a	0 ... 12,1 mm
Typ výstupu		3-drát

Charakteristické hodnoty

Instalační podmínky		
B		15 mm
C		30 mm
F		45 mm / 60 mm
Provozní napětí	U_B	10 ... 30 V stejnosměrné
Spínací frekvence	f	0 ... 100 Hz
Hystereze	H	1 ... 10 typ. 5 %
Ochrana proti přepólování		ochrana proti přepólování
Ochrana proti zkratu		pulsující $I_{max} \leq 500 \text{ mA}$
Pokles napětí	U_d	$\leq 2 \text{ V}$
Přesnost opakování	R	$\leq 1,5 \text{ mm}$
Dimenzované hodnoty		
Provozní proud	I_L	0 ... 100 mA
Zbytkový proud	I_r	0 ... 50 μA typ. 5 μA
Proud naprázdno	I_0	$\leq 15 \text{ mA}$
Indikace stavu sepnutí		LED dioda, žlutá

Parametry funkční bezpečnosti

MTTF _d	941 a
Doba provozu (T _M)	20 a
Stupeň diagnostického pokrytí (DC)	0 %

Indikace/ovládací prvky

Potenciometr	Nastavení citlivosti
--------------	----------------------

Okolní podmínky

Okolní teplota	-25 ... 70 °C (-13 ... 158 °F)
Teplota při skladování	-40 ... 85 °C (-40 ... 185 °F)

Mechanické specifikace

Typ připojení	Kabel PUR, 2 m
Průřez žily vodiče	0,34 mm ²
Materiál pouzdra	Polybutyltereftalát
Čelní plocha	Polybutyltereftalát
Třída ochrany	IP67
Utahovací moment šroubů krytu	$\leq 1 \text{ Nm}$

Všeobecné informace

Pokyn	Hloubka šroubování uchyvacích šroubů max. 10 mm
-------	---

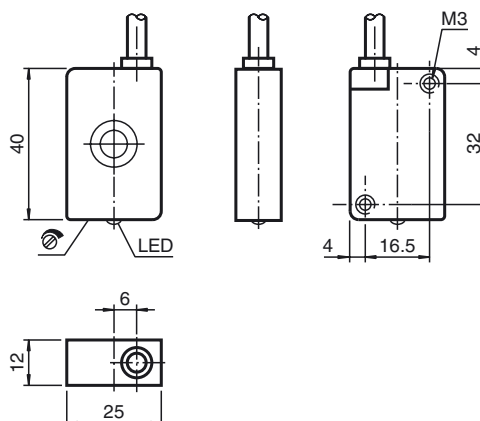
Shoda s normami a směrnici

Shoda se standardy	
Normy	EN 60947-5-2:2007 EN 60947-5-2/A1:2012 IEC 60947-5-2:2007 IEC 60947-5-2 AMD 1:2012

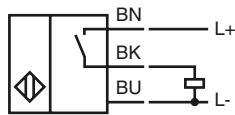
Schválení a certifikáty

Schválení UL	cULus Listed, General Purpose
Schválení CCC	Pro výrobky s max. provozním napětím $\leq 36 \text{ V}$ není nutné povolení. Z tohoto důvodu nejsou opatřeny označením CCC.

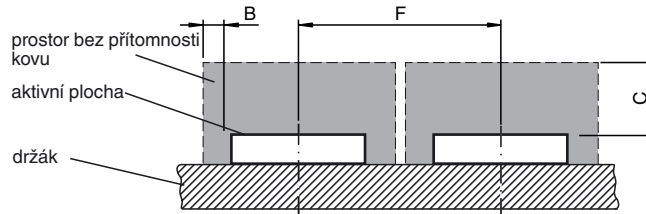
Rozměry



Připojení



Instalační podmínky



Datum vystavení: 2017-10-23 09:37 Datum vydání: 2018-11-24 310470_cze.xml