



Objednací název

CBN5-F46-E3

- 5 mm ne v jedné rovině
- třívodičový DC
- Plochý konstrukční tvar
- 5 mm ne v jedné rovině
- Montážní drážky/výřezy pro kabelové vázací spojky
- Upevňovací otvory k upevnění šrouby

Technická data

Všeobecné specifikace

Spínací funkce		Normálně zavřený (NC)
Typ výstupu		PNP
Spínací vzdálenost	s_n	5 mm
Montáž		ne v jedné rovině
Polarita výstupu		stejnoseměrné
Pracovní rozsah	s_a	0 ... 3,5 mm
Typ výstupu		3-drát

Charakteristické hodnoty

Instalační podmínky		
B		0 mm
C		10 mm
F		20 mm / 50 mm
Provozní napětí	U_B	10 ... 30 V stejnosměrné
Spínací frekvence	f	0 ... 10 Hz
Hystereze	H	1 ... 10 typ. 5 %
Ochrana proti přepólování		ochrana proti přepólování
Ochrana proti zkratu		pulsní kontrola
Pokles napětí	U_d	≤ 2 V
Provozní proud	I_L	0 ... 100 mA
Nejmenší provozní proud	I_m	0 mA
Zbytkový proud	I_r	0 ... 0,5 mA typ. 0,01 mA
Zbytkový proud $T_U = 40$ °C spínací prvek		≤ 100 μ A
Vypnuto		
Proud naprázdno	I_0	≤ 15 mA
Prodleva připravenosti k provozu	t_v	≤ 120 ms
Indikace stavu sepnutí		LED dioda, žlutá

Parametry funkční bezpečnosti

$MTTF_d$	672 a
Doba provozu (T_M)	20 a
Stupeň diagnostického pokrytí (DC)	0 %

Okolní podmínky

Okolní teplota	-25 ... 70 °C (-13 ... 158 °F)
Teplota při skladování	-40 ... 85 °C (-40 ... 185 °F)

Mechanické specifikace

Typ připojení	Kabel Polyvinylchlorid , 2 m
Průřez žíly vodiče	0,14 mm ²
Materiál pouzdra	Polybutyltereftalát
Čelní plocha	Polybutyltereftalát
Třída ochrany	IP67

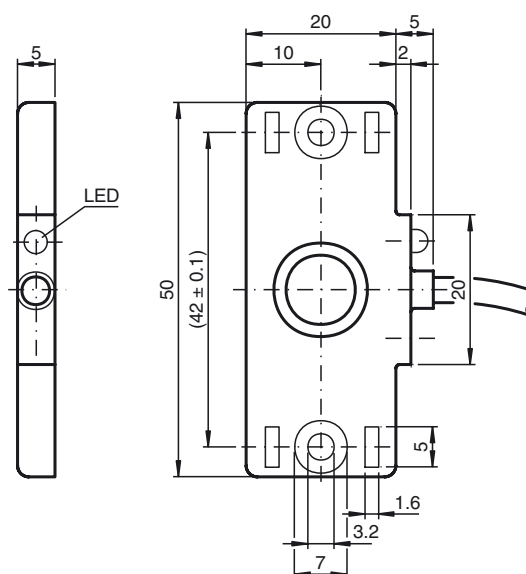
Shoda s normami a směrnici

Shoda se standardy	
Normy	EN 60947-5-2:2007 EN 60947-5-2/A1:2012 IEC 60947-5-2:2007 IEC 60947-5-2 AMD 1:2012

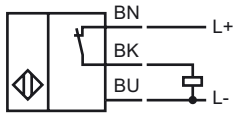
Schválení a certifikáty

Schválení UL	cULus Listed, General Purpose
Schválení CSA	cCSAus Listed, General Purpose
Schválení CCC	Pro výrobky s max. provozním napětím ≤ 36 V není nutné povolení. Z tohoto důvodu nejsou opatřeny označením CCC.

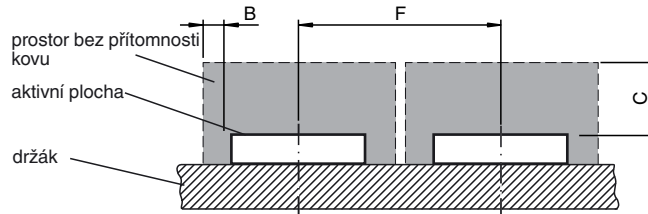
Rozměry



Připojení



Instalační podmínky



Datum vystavení: 2017-05-12 08:11 Datum vydání: 2017-05-12 051976_cze.xml