



## Objednávací název

CCN15-30GS60-A0

## Vlastnosti

- 15 mm ne v jedné rovině
- Spínací vzdálenost nastavitelná potenciometrem
- Zvýšená EMC odolnost proti elektromagnetickému rušení
- Provedení z nerezavějící oceli
- Komplementární výstupy
- Rozsah stejnosměrného provozního napětí 10 V ... 60 V

## Příslušenství

BF 30

Montážní příruba, 30 mm

## Technická data

### Všeobecné specifikace

Spínací funkce		komplementární
Typ výstupu		NPN
Spínací vzdálenost	$s_n$	15 mm
Montáž		ne v jedné rovině
Polarita výstupu		stejnoseměrné
Pracovní rozsah	$s_a$	0 ... 12,1 mm
Typ výstupu		čtyři vodiče

### Charakteristické hodnoty

Instalační podmínky		
A		18 mm
B		10 mm
C		30 mm
F		60 mm
Provozní napětí	$U_B$	10 ... 60 V stejnosměrné
Spínací frekvence	$f$	0 ... 10 Hz
Ochrana proti přepólování		ochrana proti přepólování
Ochrana proti zkratu		pulsní kontrola
Pokles napětí	$U_d$	$\leq 2,8$ V
Provozní proud	$I_L$	0 ... 200 mA
Zbytkový proud	$I_r$	0 ... 0,5 mA typ. 0,1 $\mu$ A při 25 °C
Zbytkový proud $T_U = 40$ °C spínací prvek Vypnuto		$\leq 100$ $\mu$ A
Proud naprázdno	$I_0$	$\leq 20$ mA
Prodleva připravenosti k provozu	$t_v$	$\leq 50$ ms
Indikace stavu sepnutí		LED dioda, žlutá

### Indikace/ovládací prvky

Potenciometr	Nastavení citlivosti
--------------	----------------------

### Okolní podmínky

Okolní teplota	-25 ... 70 °C (-13 ... 158 °F)
Teplota při skladování	-40 ... 85 °C (-40 ... 185 °F)

### Mechanické specifikace

Typ připojení	Kabel Polyvinylchlorid , 2 m
Průřez žily vodiče	0,75 mm <sup>2</sup>
Materiál pouzdra	ušlechtilá ocel 1.4305 / AISI 303
Čelní plocha	Polybutylterefalát
Třída ochrany	IP67

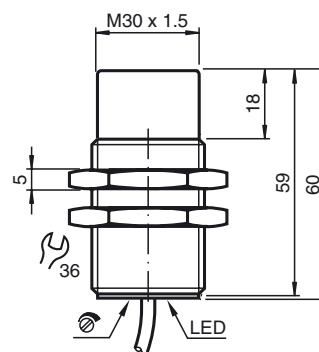
### Shoda s normami a směrnici

Shoda se standardy	
Normy	EN 60947-5-2:2007 EN 60947-5-2/A1:2012 IEC 60947-5-2:2007 IEC 60947-5-2 AMD 1:2012

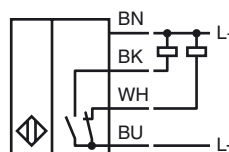
### Schválení a certifikáty

Schválení UL	cULus Listed, General Purpose
Schválení CCC	S osvědčením China Compulsory Certification (CCC)

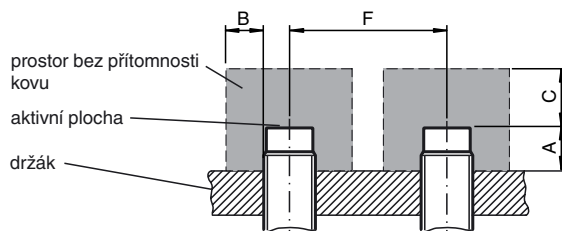
## Rozměry



## Připojení



Instalační podmínky



Datum vystavení: 2018-10-09 11:03 Datum vydání: 2018-11-23 189955\_cze.xml