



Objednávací název

CCN15-30GS60-E2

Vlastnosti

- 15 mm ne v jedné rovině
- Spínací vzdálenost nastavitelná potenciometrem
- Zvýšená EMC odolnost proti elektromagnetickému rušení
- Provedení z nerezavějící oceli
- Rozsah stejnosměrného provozního napětí 10 V ... 60 V

Příslušenství

BF 30

Montážní příruba, 30 mm

Technická data

Všeobecné specifikace

Spínací funkce		Normálně otevřený (NO)
Typ výstupu		PNP
Spínací vzdálenost	s_n	15 mm
Montáž		ne v jedné rovině
Polarita výstupu		stejnoseměrné
Pracovní rozsah	s_a	0 ... 12,1 mm
Typ výstupu		3-drát

Charakteristické hodnoty

Instalační podmínky		
A		18 mm
B		10 mm
C		30 mm
F		60 mm
Provozní napětí	U_B	10 ... 60 V stejnosměrné
Spínací frekvence	f	0 ... 10 Hz
Ochrana proti přepólování		ochrana proti přepólování
Ochrana proti zkratu		pulsní kontrola
Pokles napětí	U_d	$\leq 2,8$ V
Provozní proud	I_L	0 ... 200 mA
Zbytkový proud	I_r	0 ... 0,5 mA typ. 0,1 μ A při 25 °C
Zbytkový proud $T_U = 40$ °C spínací prvek Vypnuto		≤ 100 μ A
Proud naprázdno	I_0	≤ 20 mA
Prodleva připravenosti k provozu	t_v	≤ 50 ms
Indikace stavu sepnutí		LED dioda, žlutá

Parametry funkční bezpečnosti

MTTF _d	750 a
Doba provozu (T_M)	20 a
Stupeň diagnostického pokrytí (DC)	0 %

Indikace/ovládací prvky

Potenciometr	Nastavení citlivosti
--------------	----------------------

Okolní podmínky

Okolní teplota	-25 ... 70 °C (-13 ... 158 °F)
Teplota při skladování	-40 ... 85 °C (-40 ... 185 °F)

Mechanické specifikace

Typ připojení	Kabel Polyvinylchlorid , 2 m
Průřez žíly vodiče	0,75 mm ²
Materiál pouzdra	ušlechtilá ocel 1.4305 / AISI 303
Čelní plocha	Polybutyltereftalát
Třída ochrany	IP67

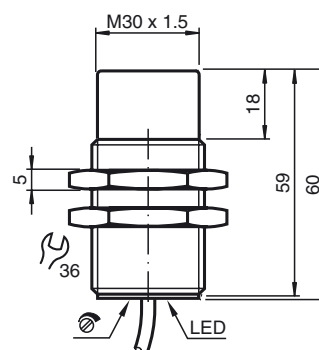
Shoda s normami a směrnici

Shoda se standardy	
Normy	EN 60947-5-2:2007 EN 60947-5-2/A1:2012 IEC 60947-5-2:2007 IEC 60947-5-2 AMD 1:2012

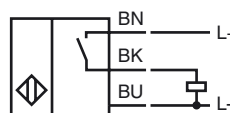
Schválení a certifikáty

Schválení UL	cULus Listed, General Purpose
Schválení CCC	S osvědčením China Compulsory Certification (CCC)

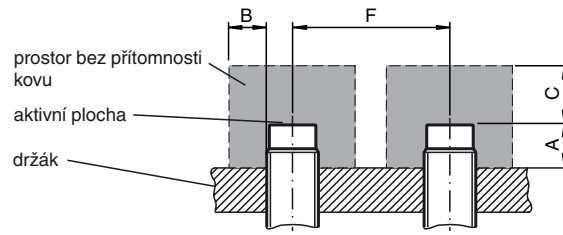
Rozměry



Připojení



Instalační podmínky



Datum vystavení: 2018-10-09 11:03 Datum vydání: 2018-11-23 189960_cze.xml