

### Objednávací název

CJ10-30GK-WS

### Vlastnosti

- 10 mm ne v jedné rovině
- Spínací rozsah lze potenciometrem nastavit v širokém rozsahu

### Příslušenství

BF 30

Montážní příruba, 30 mm

## Technická data

### Všeobecné specifikace

|                    |       |                        |
|--------------------|-------|------------------------|
| Spínací funkce     |       | Normálně otevřený (NO) |
| Typ výstupu        |       | Dvou vodičový          |
| Spínací vzdálenost | $s_n$ | 10 mm                  |
| Montáž             |       | ne v jedné rovině      |
| Polarita výstupu   |       | střídavé               |
| Pracovní rozsah    | $s_a$ | 0 ... 7,2 mm           |
| Typ výstupu        |       | dva vodiče             |

### Charakteristické hodnoty

|                                  |           |  |
|----------------------------------|-----------|--|
| Instalační podmínky              |           |  |
| A                                |           | 18 mm  |
| B                                |           | 10 mm  |
| C                                |           | 20 mm  |
| F                                |           | 60 mm  |
| Provozní napětí                  | $U_B$     | 20 ... 253 V střídavé <sup>1)</sup>                  |
| Spínací frekvence                | f         | 0 ... 10 Hz  |
| Hystereze                        | H         | 2 ... 10 typ. 5 %                                    |
| Ochrana proti přepólování        |           | snázející přepólování                                |
| Úbytek napětí při $I_L$          |           | Úbytek napětí $I_L = 100$ mA, spínací prvek typ. 7 V |
| Zapnuto $U_d$                    |           |  |
| Krátkodobý proud (20 ms, 0,1 Hz) |           | 0 ... 1200 mA  |
| Izolace dimenzovaná na napětí    | $U_{BIS}$ | 1500 V   |
| Dimenzované hodnoty              |           |  |
| Provozní proud                   | $I_L$     | 5 ... 200 mA   |
| Nejmenší provozní proud          | $I_m$     | 5 mA   |
| Zbytkový proud                   | $I_r$     | 0,7 ... 1,5 mA typ.                                  |
| Prodleva připravenosti k provozu | $t_v$     | ≤ 300 ms   |
| Indikace stavu sepnutí           |           | LED dioda, žlutá                                     |

### Indikace/ovládací prvky

|              |                      |
|--------------|----------------------|
| Potenciometr | Nastavení citlivosti |
|--------------|----------------------|

### Okolní podmínky

|                        |                                |
|------------------------|--------------------------------|
| Okolní teplota         | -25 ... 70 °C (-13 ... 158 °F) |
| Teplota při skladování | -25 ... 85 °C (-13 ... 185 °F) |

### Mechanické specifikace

|                    |   |
|--------------------|---|
| Typ připojení      | Kabel Polyvinylchlorid, 2 m   |
| Průřez žily vodiče | 0,75 mm <sup>2</sup>  |
| Materiál pouzdra   | Polybutyltereftalát   |
| Čelní plocha       | Polybutyltereftalát   |
| Třída ochrany      | IP67  |
| Pokyn              | <sup>1)</sup> V rozsahu teploty pod 0 °C přípustné provozní napětí $U_B$ 80...253 V<br>Zajištění ochrany zařízení ≤ 0,8 A (flink) podle normy IEC List 60127-2 1<br>Doporučení: po zkratu zkontrolujte funkci zařízení. |

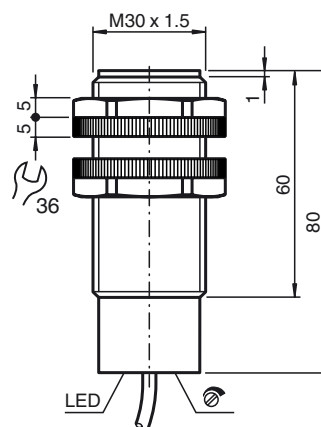
### Shoda s normami a směrnici

|                    |   |
|--------------------|---|
| Shoda se standardy |   |
| Normy              | EN 60947-5-2:2007<br>EN 60947-5-2/A1:2012<br>IEC 60947-5-2:2007<br>IEC 60947-5-2 AMD 1:2012 |

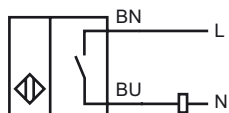
### Schválení a certifikáty

|               |   |
|---------------|---|
| Schválení UL  | cULus Listed, General Purpose                     |
| Schválení CCC | S osvědčením China Compulsory Certification (CCC) |

## Rozměry



Připojení



Instalační podmínky

