



Objednávací název

CJ40-FP-A2-P4-V1

- 40 mm ne v jedné rovině
- Nastavitelný potenciometr

Příslušenství

V1-G-YE2M-PVC

Kabelová zásuvka, M12, 4 vývody, kabel z PVC

V1-W-YE2M-PUR

Kabelová zásuvka

Technická data

Všeobecné specifikace

Funkce spínacího prvku	PNP	člen nonekvivalence
Spínací vzdálenost	s_n	40 mm
Montáž	ne v jedné rovině	
Polarita výstupu	stejnoseměrné	
Pracovní rozsah	s_a	0 ... 32,4 mm

Charakteristické hodnoty

Provozní napětí	U_B	10 ... 60 V	Stejnoseměrné
Spínací frekvence	f	0 ... 10 Hz	
Hystereze	H	3 ... 20 %	10 % typicky
Ochrana proti přepólování	ochrana proti přepólování		
Ochrana proti zkratu	pulsní kontrola		
Pokles napětí	U_d	≤ 3 V	
Provozní proud	I_L	0 ... 200 mA	
Proud naprázdno	I_0	≤ 20 mA	

Indikace/ovládací prvky

LED dioda, žlutá	indikace Spínací stav
Potenciometr	Nastavení citlivosti

Okolní podmínky

Teplota okolí	-25 ... 70 °C (-13 ... 158 °F)
---------------	--------------------------------

Mechanické specifikace

Typ připojení	Přístrojový konektor M12 x 1, 4 vývody
Materiál pouzdra	Polyoxymetylen / Kov
Čelní plocha	Polyoxymetylen
Spodní díl krytu/skříně	Kov
Třída ochrany	IP65

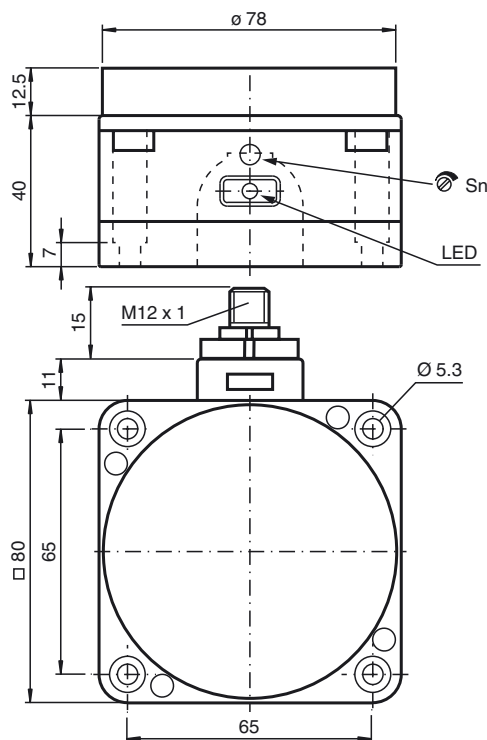
Shoda s normami a směrnici

Soulad s normami	
Normy	EN 60947-5-2:2007 IEC 60947-5-2:2007

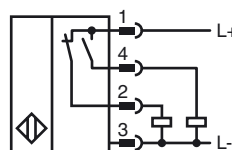
Schválení a certifikáty

Schválení UL	cULus Listed, General Purpose
Schválení CSA	cCSAus Listed, General Purpose

Rozměry



Připojení



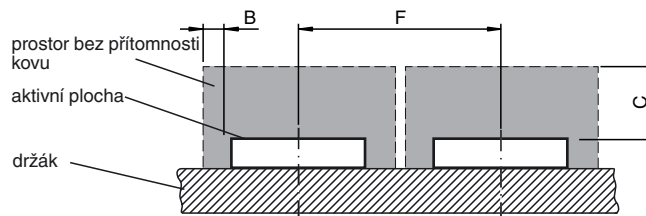
Pinout



Wire barev dle EN 60947-5-2

1	BN
2	WH
3	BU
4	BK

Instalační podmínky



Datum vystavení: 2015-02-24 10:32 Datum vydání: 2015-02-24 906297_cze.xml