



Krokový přepínač, 3p, I_u=10A, Čš 0-3, 45°, s aretací, 30x30mm, centrální upevnění

Typ **TM-2-8311/EZ**
Catalog No. **045487**

Dodavatelský program

Sortiment			Ovládací spínače
Označení typu			TM
Základní funkce			Stupňový přepínač s černou pákou a čelním štítkem
Kontakty			3
Stupeň krytí			Vpředu IP65
Provedení			Centrální montáž
Značka zapojení			
Spínací úhel		°	60
Reakce při sepnutí			s aretací s polohou 0
Číslo vyřízení			8311
Čelní štítek			<p>F 001</p>
Čelní štítek			0-3
Výkon motoru AC-23A, 50 - 60 Hz			
400 V	P	kW	3
Jmenovitý trvalý proud	I _u	A	10
Poznámka k jmenovitému trvalému proudu I _u			Jmenovitý trvalý proud I _u je uveden pro max. průřez.
Počet modulů		Modul(y)	2

Technická data

Všeobecně

Normy a ustanovení			ČSN EN 60947, VDE 0660, CSA, UL Ovládací spínače podle ČSN/EN 60947-5-1 Pomocné spínače podle ČSN/EN 60947-5-1
Klimatická odolnost			Vlhké teplo, konstantní podle normy ČSN EN 60068-2-78 Vlhké teplo, konstantní podle normy ČSN EN EN 60068-2-30
Okolní teplota			
otevřený		°C	-25 - +50
Přepětová kategorie/stupeň znečištění			III/3
Jmenovité impulzní výdržné napětí	U _{imp}	V AC	4000
Poloha při montáži			libovolná

Kontakty

Elektrická charakteristika			
Jmenovité provozní napětí	U_e	V AC	500
Jmenovitý trvalý proud	I_u	A	10
Poznámka k jmenovitému trvalému proudu I_u			Jmenovitý trvalý proud I_u je uveden pro max. průřez.
Jmenovitý zkratový výkon			
pojistka		A gG/gL	10

Spínací výkon

Bezpečná izolace podle ČSN EN 61140			
Tepelná proudová ztráta na jednu proudovou dráhu při I_e		W	0.15
Tepelná proudová ztráta na jednu pomocnou proudovou dráhu při I_e (AC-15/230 V)		W	0.15
Životnost, mechanická	Spínací cykly	$\times 10^6$	> 1
maximální četnost spínání	Spínací cykly/h		1200
AC			
AC-21A			
Přepínač jmenovitého pracovního proudu			
400 V 415 V	I_e	A	10
AC-23A			
Výkon motoru AC-23A, 50 - 60 Hz	P	kW	
400 V 415 V	P	kW	3
Bezpečnost chybného sepnutí při 24 V DC, 10 mA	Četnost poruch	H_F	$< 10^{-5}$, < 1 selhání při 100 000 spínacích operacích

Svorkové výkony

Jedno- nebo vícežilové		mm ²	1 x 1,5 2 x 1,5
Pružné, s dutinkami podle DIN 46228		mm ²	1 x 1,0 2 x 1,0
Jemně slaněný vodič		mm ²	1 x 1,5 2 x 1,5
Připojovací šrouby			M2,5
Krouticí moment připojovacího šroubu		Nm	0.4

Výkonové parametry schválených typů

Kontakty			
Jmenovité provozní napětí	U_e	V AC	300
Jmenovitý nepřerušovaný proud max.			
Hlavní dráhy vodičů			
Všeobecné použití		A	10
Pomocné kontakty			
General Use	I_U	A	10
Pilot Duty			A 300
Spínací výkon			
Maximální výkon motoru			
Jednofázový			
120 V AC		HP	0.33
240 V AC		HP	0.75
277 V AC		HP	0.75
Třífázový			
120 V AC		HP	0.75
240 V AC		HP	1
Připojovací průřezy			
jeden vodič / vodič s jemnými dráty s koncovou dutinkou		AWG	14
Připojovací šrouby			M2,5
utahovací moment		lb-in	3.5

Ověření návrhu podle ČSN EN 61439

Technické údaje pro ověření konstrukce			
--	--	--	--

Jmenovitý proud k údajům ztrátového výkonu	I_n	A	10
Ztrátový výkon na jeden pól, v závislosti na proudu	P_{vid}	W	0.15
Ztrátový výkon přístroje, v závislosti na proudu	P_{vid}	W	0
Ztrátový výkon statický, nezávislý na proudu	P_{vs}	W	0
Přenosová rychlost ztrátového výkonu	P_{ve}	W	0
Provozní teplota okolí min.		°C	-25
Provozní teplota okolí max.		°C	50
Ověření konstrukce ČSN EN 61439			
10.2 Pevnost materiálů a součástí			
10.2.2 Odolnost proti korozi			Požadavky normy na výrobek jsou splněny.
10.2.3.1 Tepelná odolnost pláště			Požadavky normy na výrobek jsou splněny.
10.2.3.2 Odolnost izolačních materiálů proti normálnímu teplu			Požadavky normy na výrobek jsou splněny.
10.2.3.3 Odolnost izolačního materiálu proti nadměrnému teplu			Požadavky normy na výrobek jsou splněny.
10.2.4 Odolnost proti UV záření			Odpor UV pouze ve spojení s ochrannou střešou.
10.2.5 Zvedání			Nevztahuje se, protože musí být vyhodnoceno celé spínací zařízení.
10.2.6 Nárazová zkouška			Nevztahuje se, protože musí být vyhodnoceno celé spínací zařízení.
10.2.7 Nápisy			Požadavky normy na výrobek jsou splněny.
10.3 Stupeň krytí pláště			Nevztahuje se, protože musí být vyhodnoceno celé spínací zařízení.
10.4 Vzdušných vzdáleností a povrchových cest			Požadavky normy na výrobek jsou splněny.
10.5 Ochrana před úrazem elektrickým proudem			Nevztahuje se, protože musí být vyhodnoceno celé spínací zařízení.
10.6 Instalace přístrojů			Nevztahuje se, protože musí být vyhodnoceno celé spínací zařízení.
10.7 Vnitřní proudové okruhy a spojení			Zodpovídá výrobce rozvaděčů.
10.8 Připojení pro vodiče přivedené zvenku			Zodpovídá výrobce rozvaděčů.
10.9 Izolační vlastnosti			
10.9.2 Provozní elektrická pevnost			Zodpovídá výrobce rozvaděčů.
10.9.3 Odolnost proti rázovému napětí			Zodpovídá výrobce rozvaděčů.
10.9.4 Zkouška pláště z izolačního materiálu			Zodpovídá výrobce rozvaděčů.
10.10 Zahřívání			Za výpočet zahřívání zodpovídá výrobce rozvaděčů. Firma Eaton dodává údaje k ztrátovému výkonu přístrojů.
10.11 Odolnost proti zkratu			Zodpovídá výrobce rozvaděčů. Je nutno dodržet hodnoty spínacích zařízení.
10.12 EMC			Zodpovídá výrobce rozvaděčů. Je nutno dodržet hodnoty spínacích zařízení.
10.13 Mechanické funkce			Požadavky pro přístroj jsou splněny, jestliže jsou dodrženy údaje v návodu k montáži (IL).

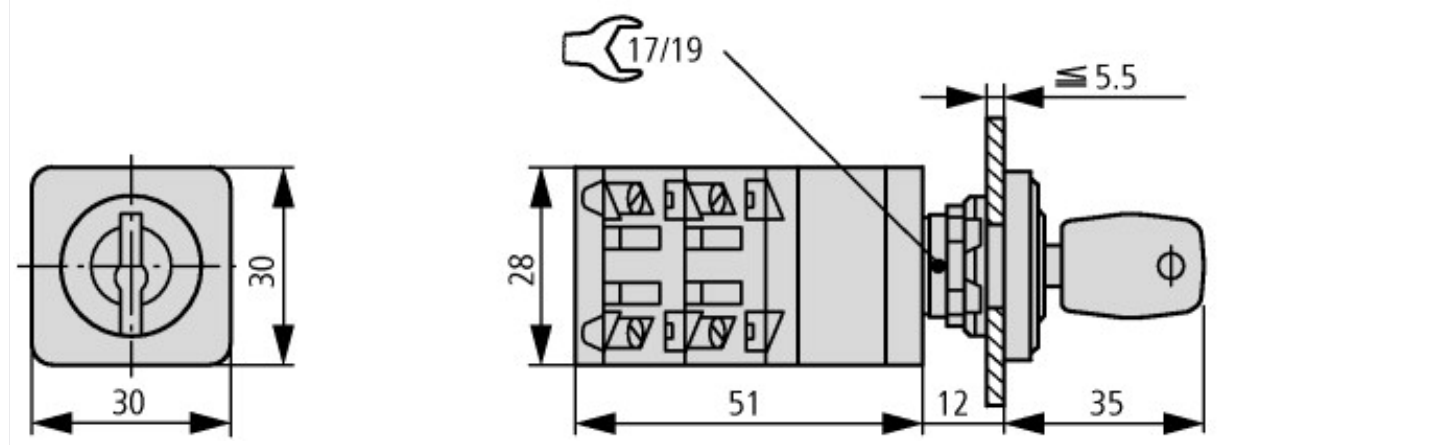
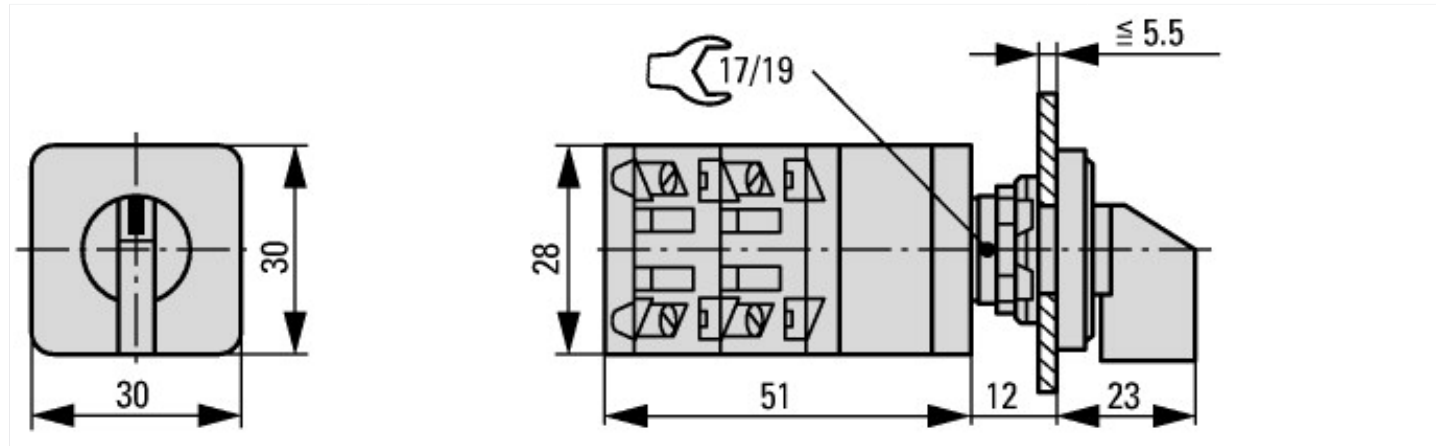
Technická data podle ETIM 7.0

Low-voltage industrial components (EG000017) / Control switch (EC002611)			
Elektrotechnika, automatizační technika a technika řízení procesu / Nízkonapetová spínací technika / Výkonový spínac, výkonový odpínac, ovládací spínac / Control switch (ec1@ss10.0.1-27-37-14-14 [ACN998011])			
Type of switch			Level switch
Number of poles			3
Max. rated operation voltage U_e AC		V	500
Rated permanent current I_u		A	10
Number of switch positions			4
With 0 (off) position			Yes
With retraction in 0-position			No
Device construction			Built-in device
Width in number of modular spacings			0
Suitable for ground mounting			No
Suitable for front mounting 4-hole			Yes
Suitable for distribution board installation			No
Suitable for intermediate mounting			No
Complete device in housing			No
Type of control element			Toggle
Front shield size			30x30 mm
Degree of protection (IP), front side			IP65
Degree of protection (NEMA), front side			Other

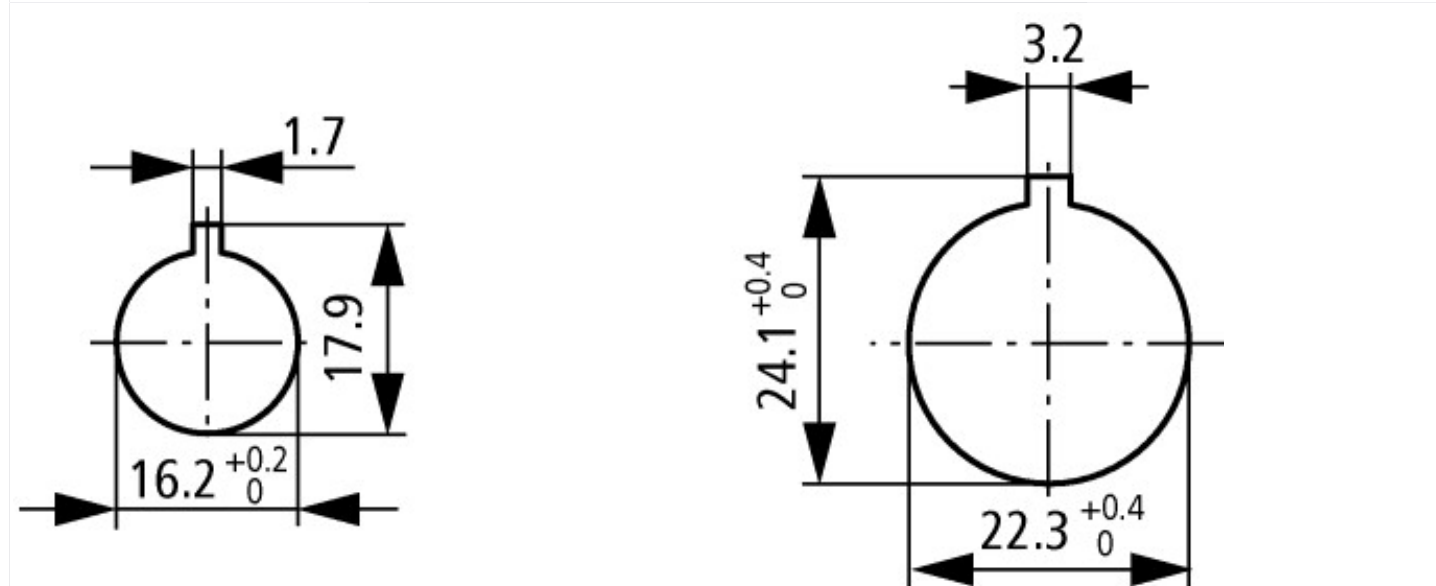
aprobace,

Product Standards	UL 508; CSA-C22.2 No. 14-05; CSA-C22.2 No. 94; IEC/EN 60947-3; CE marking
UL File No.	E36332
UL Category Control No.	NLRV
CSA File No.	UL report applies to both US and Canada
North America Certification	UL listed, certified by UL for use in Canada
Degree of Protection	IEC: IP65; UL/CSA Type: –

Rozměry



Ovládání klíčem



Rozměry otvorů dveří

Rozměry otvorů: 16,2 mm = bez redukce Δ RMQ16; 22,3 mm = s redukcí Δ RMQ Titan