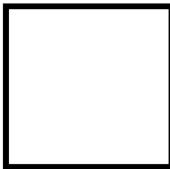


Signálka, vysoká, bílá, +žárovka, 24 V

Typ **Q18LH-WS/WB**
Catalog No. **088535**
Alternate Catalog No. **Q18LH-WS-WB**

Dodavatelský program

Sortiment			RMQ16
Základní funkce			Signálky
montážní průměr	Ø	mm	16
Samostatný přístroj/kompletní přístroj			Samostatný přístroj
Konstrukční typ			Kónické
Popis			-
Barva			
Čočka			bílý
Čočka			
Stupeň krytí			IP 65
Připojení na SmartWire-DT			ne

Technická data

Všeobecně

Normy a ustanovení			ČSN EN 60947, VDE 0660
Stupeň krytí, ČSN EN 60529			IP 65
Klimatická odolnost			Vlhké teplo, konstantní podle normy ČSN EN 60068-2-78 Vlhké teplo, konstantní podle normy ČSN EN EN 60068-2-30
Okolní teplota			
Otevřený		°C	-25 - +60
v krytu		°C	- 25 - 40
Poloha při montáži			libovolná
Odolnost proti nárazu		g	> 40 podle ČSN EN 60068-2-27 Doba otřesu 11 ms Sinusová půlvlna
Průřezy připojení		mm ²	0,5 - 1,0
Plochý konektor			2,8 x 0,8 mm podle DIN 46244
Konektor na zalisování			2,8 x 0,8 mm podle DIN 46247 a IEC 60760

Kontakty

Jmenovité impulzní výdržné napětí	U_{imp}	V AC	800
Jmenovité izolační napětí	U_i	V	250
Přepěťová kategorie/stupeň znečištění			III/3
Jmenovité provozní napětí	U_e	V AC	24
Použití izolované násuvné svorky ISH 2,8			doporučeno > 24 V AC/DC povinně > 50 V AC nebo 120 V DC, také při použití volných plochých konektorů

Ověření návrhu podle ČSN EN 61439

Technické údaje pro ověření konstrukce			
Jmenovitý proud k údajím ztrátového výkonu	I_n	A	0
Ztrátový výkon na jeden pól, v závislosti na proudu	P_{vid}	W	0
Ztrátový výkon přístroje, v závislosti na proudu	P_{vid}	W	0
Ztrátový výkon statický, nezávislý na proudu	P_{vs}	W	1
Přenosová rychlost ztrátového výkonu	P_{ve}	W	0

Provozní teplota okolí min.	°C	-25
Provozní teplota okolí max.	°C	60
Ověření konstrukce ČSN EN 61439		
10.2 Pevnost materiálů a součástí		
10.2.2 Odolnost proti korozi		Požadavky normy na výrobek jsou splněny.
10.2.3.1 Tepelná odolnost pláště		Požadavky normy na výrobek jsou splněny.
10.2.3.2 Odolnost izolačních materiálů proti normálnímu teplu		Požadavky normy na výrobek jsou splněny.
10.2.3.3 Odolnost izolačního materiálu proti nadměrnému teplu		Požadavky normy na výrobek jsou splněny.
10.2.4 Odolnost proti UV záření		na vyžádání
10.2.5 Zvedání		Nevztahuje se, protože musí být vyhodnoceno celé spínací zařízení.
10.2.6 Nárazová zkouška		Nevztahuje se, protože musí být vyhodnoceno celé spínací zařízení.
10.2.7 Nápis		Požadavky normy na výrobek jsou splněny.
10.3 Stupeň krytí pláště		Nevztahuje se, protože musí být vyhodnoceno celé spínací zařízení.
10.4 Vzdušných vzdáleností a povrchových cest		Požadavky normy na výrobek jsou splněny.
10.5 Ochrana před úrazem elektrickým proudem		Nevztahuje se, protože musí být vyhodnoceno celé spínací zařízení.
10.6 Instalace přístrojů		Nevztahuje se, protože musí být vyhodnoceno celé spínací zařízení.
10.7 Vnitřní proudové okruhy a spojení		Zodpovídá výrobce rozvaděčů.
10.8 Připojení pro vodiče přivedené zvenku		Zodpovídá výrobce rozvaděčů.
10.9 Izolační vlastnosti		
10.9.2 Provozní elektrická pevnost		Zodpovídá výrobce rozvaděčů.
10.9.3 Odolnost proti rázovému napětí		Zodpovídá výrobce rozvaděčů.
10.9.4 Zkouška pláště z izolačního materiálu		Zodpovídá výrobce rozvaděčů.
10.10 Zahřívání		Za výpočet zahřívání zodpovídá výrobce rozvaděčů. Firma Eaton dodává údaje k ztrátovému výkonu přístrojů.
10.11 Odolnost proti zkratu		Zodpovídá výrobce rozvaděčů. Je nutno dodržet hodnoty spínacích zařízení.
10.12 EMC		Zodpovídá výrobce rozvaděčů. Je nutno dodržet hodnoty spínacích zařízení.
10.13 Mechanické funkce		Požadavky pro přístroj jsou splněny, jestliže jsou dodrženy údaje v návodu k montáži (IL).

Technická data podle ETIM 7.0

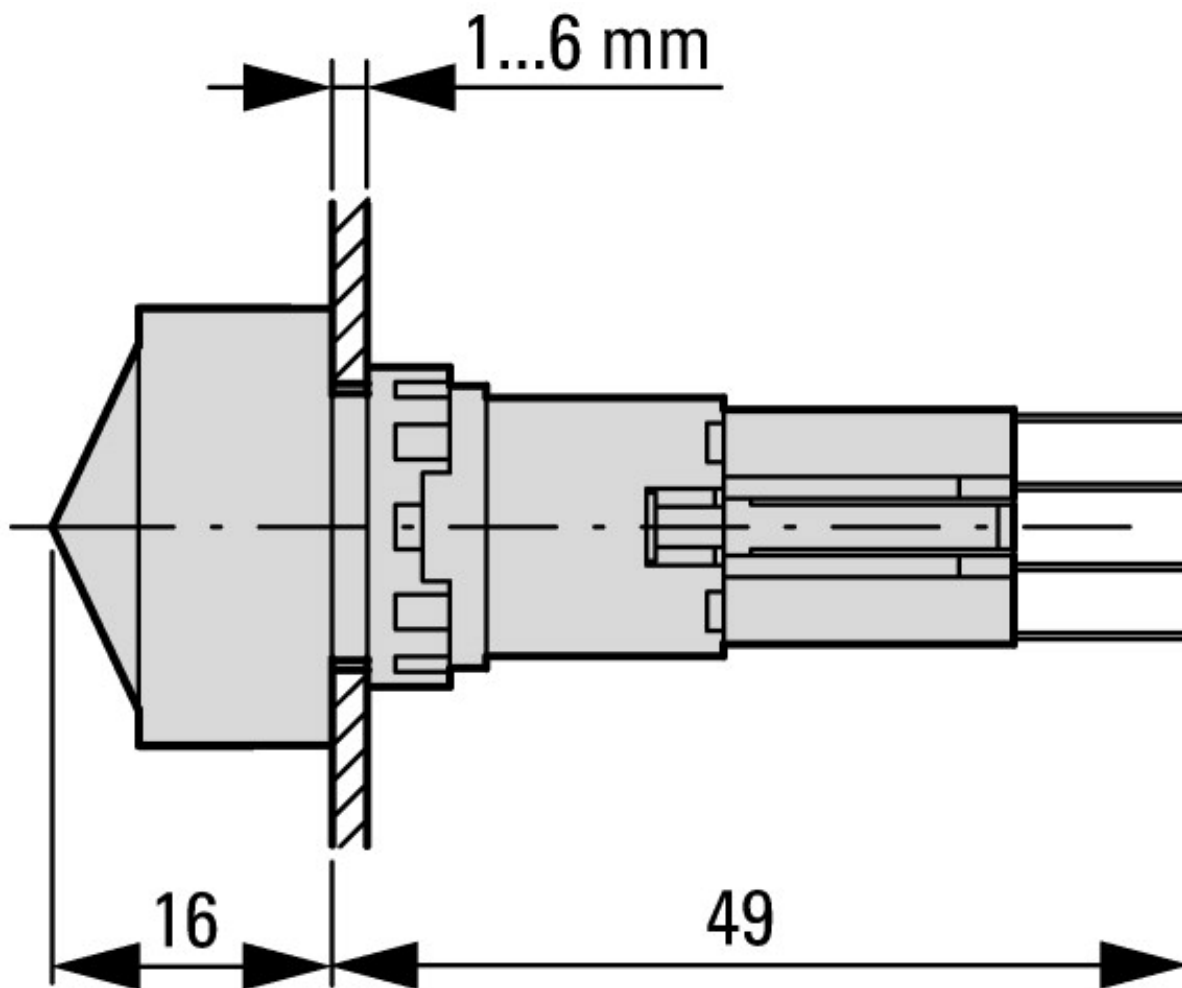
Low-voltage industrial components (EG000017) / Front element for indicator light (EC000223)

Elektrotechnika, automatizační technika a technika řízení procesu / Nízkonapetová spínací technika / Ovládací a návěstní zařízení / Celní prvek pro světelné signalizační zařízení (ecl@ss10.0.1-27-37-12-11 [AKF029014])

Suitable for number of built-in signal lights		1
Colour lens		White
Construction type lens		Square
Hole diameter	mm	16
Width opening	mm	0
Height opening	mm	0
With front ring		Yes
Material front ring		Plastic
Colour front ring		Black
Type of lens		High
Degree of protection (IP), front side		IP65

aprobace,

Product Standards		IEC/EN 60947-5; UL 508; CSA-C22.2 No. 14-05; CE marking
UL File No.		E29184
UL Category Control No.		NKCR
CSA File No.		46552
CSA Class No.		3211-03
North America Certification		UL listed, CSA certified
Degree of Protection		UL/CSA Type 1



Ovládací a signalační prvky
Čtvercový design