

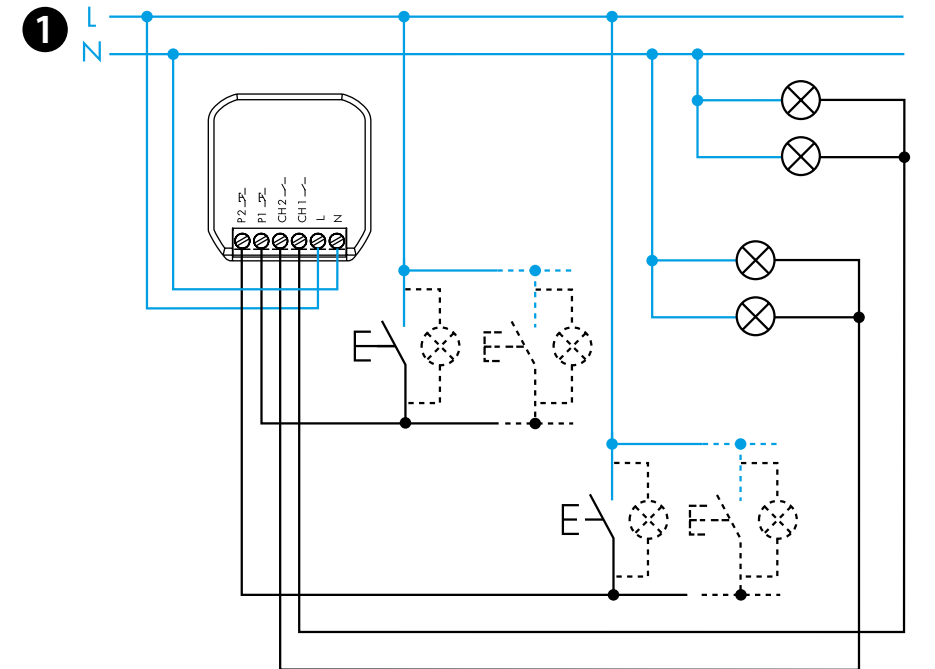
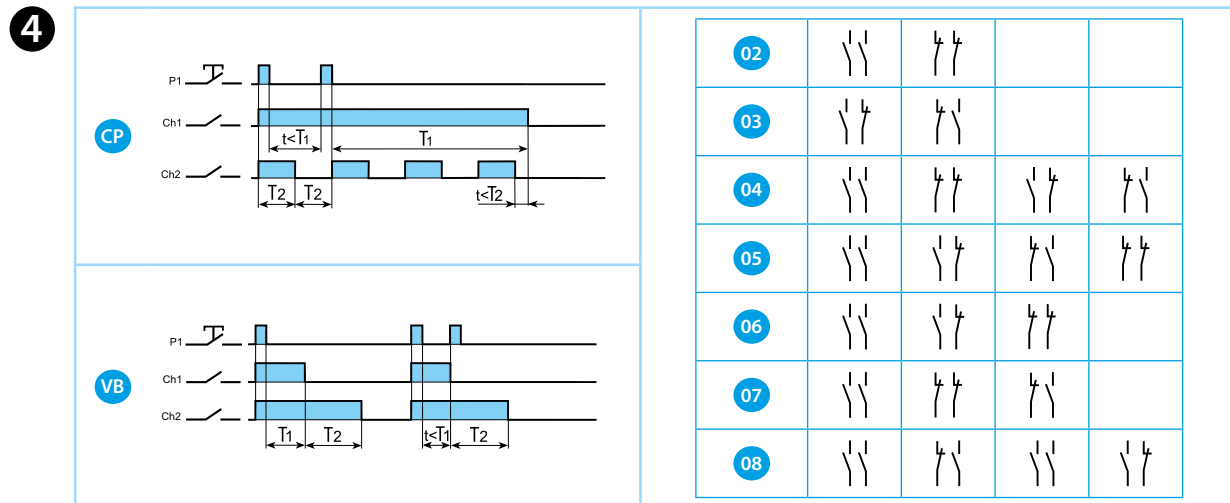
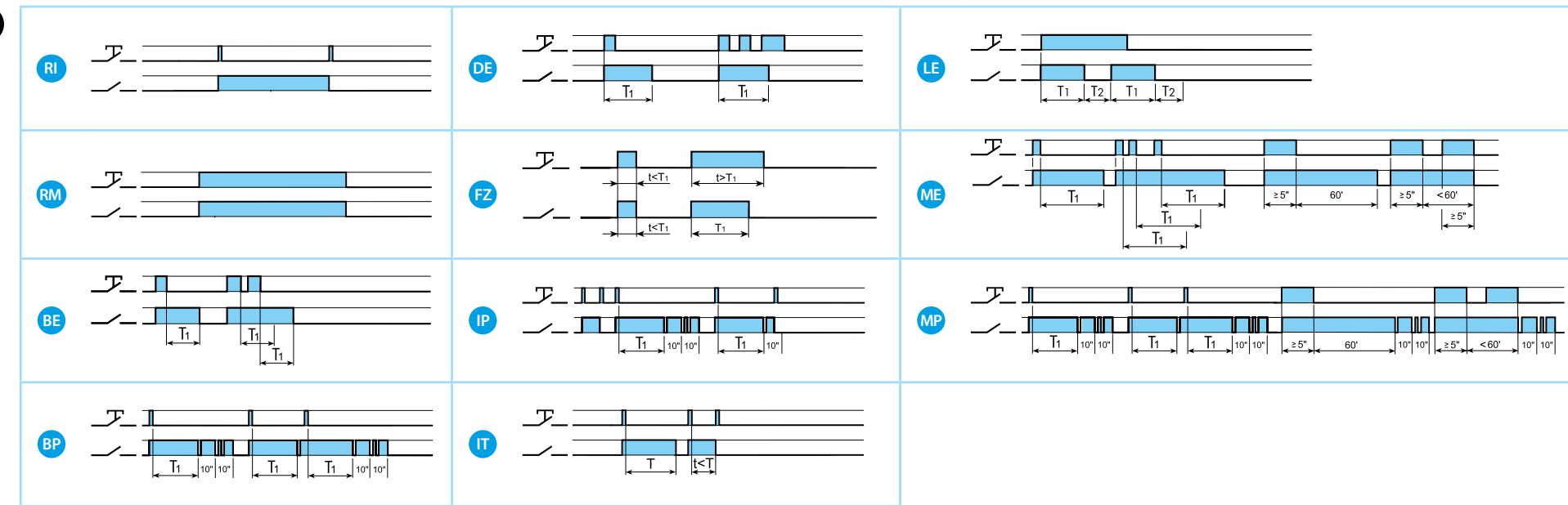
- 1 OVLÁDÁNÍ**
 kanál 1: CH1 - stisk tlačítka 1 (P1)
 kanál 2: CH2 - stisk tlačítka 2 (P2)

- 2 POUŽITÍ FINDER TOOLBOX**
 umožňuje:
 - nastavení funkce, jejich pořadí a časování (T1, T2) na kanálu Ch1 nebo Ch2
 - připojení bezdrátovým tlačítkem
 - nastavení scénářů

- POZNÁMKA**
 - vzdálenost přenosu: cca 10 m ve volném prostoru bez překážek
 - vzdálenost přenosu se může lišit v závislosti na struktuře budovy
 příklady:
 - zesílené betonové nebo kovové stěny
 - přepážky ve stěnách plněné izolační vlnou s kovovým obalem
 - stropy z panelů s kovovými nebo uhlíkovými vlákny
 - olovnaté sklo nebo sklo s kovovým pláštěm, kovový nábytek

- 3 FUNKCE pro kanály odděleně**
 Kanály Ch1 a Ch2 jsou nezávislé a mohou být nastaveny na různé funkce.
 Časování (T1, T2): od 1s do 24h.
 RI: výrobní nastavení pro oba kanály

- 4 FUNKCE pro kanály společně**
 Pořadí funkcí je shodné pro kanály Ch1 a Ch2
POZNÁMKA
 volby funkcí 02 až 08:
 P1 (SET): přechod do následujícího stavu
 P2 (RESET): přechod do počátečního stavu



2

Bluetooth™

Download on the App Store

FINDER TOOLBOX

GET IT ON Google Play

EN 60669-1 / EN 60669-2-1	
	13.22.8.230.B000 U _N 230 V AC (50/60 Hz) U _{min} 184 V AC U _{max} 253 V AC P 2 VA (50 Hz) / 0.5 W
	2 NO (DPST-NO) 6 A 230 V AC
	AC1 1380 VA AC15 300 VA ⚙ (230 V) 200 W ⚡ (230 V) 200 W CFL-LED (230 V) 200 W Ⓜ (230 V AC) 200 W
	(-10...+50)°C
	5 (≤1 mA)
IP20	



13.22