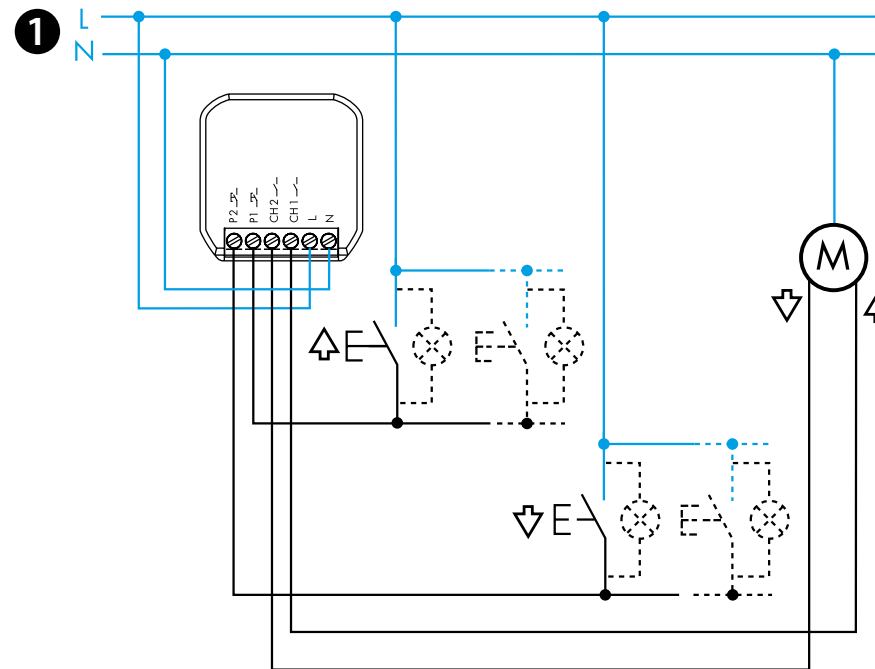




13.S2

EN 60669-1/EN 60669-2-1	
	<b>13.S2.8.230.B000</b> U <sub>N</sub> 230 V AC (50/60 Hz) U <sub>min</sub> 184 V AC U <sub>max</sub> 253 V AC P 2 VA (50 Hz) / 0.5 W
Ch1	2 NO (DPST-NO) 6A 230 V AC
Ch2	AC1 1380 VA AC15 (230 V AC) 300 VA Ⓜ (230 V AC) 200 W
	(-10...+50)°C
	5 (≤1 mA)
IP20	



ČESKY

13.S2.8.230.B000  
OVLADAČ ŽALUZÍ

**1 OVLÁDÁNÍ**

- kanál 1: CH1 - stisk tlačítka 1 (P1)
- kanál 2: CH2 - stisk tlačítka 2 (P2)

**2 POUŽITÍ FINDER TOOLBOX**

- umožňuje:
- Nastavte časování na kanálech Ch1 - Ch2
  - připojení bezdrátovým tlačítkem
  - nastavení scénářů

**POZNÁMKA**

- vzdálenost přenosu: cca 10 m ve volném prostoru bez překážek
  - vzdálenost přenosu se může lišit v závislosti na struktuře budovy
- příklady:
- zesílené betonové nebo kovové stěny
  - přepážky ve stěnách plněné izolační vlnou s kovovým obalem
  - stropy z panelů s kovovými nebo uhlíkovými vlákny
  - olovnaté sklo nebo sklo s kovovým pláštěm, kovový nábytek

**3 FUNKCE**

**2**

Bluetooth™

Download on the App Store

FINDER TOOLBOX

GET IT ON Google Play

